

Brukerhåndbok

Metacon-Next RGS EI(1) 30 - EI(2) 60 - EW 240



Metacon-Next B.V.

Zuidbaan 450
2841 MD Moordrecht
Nederland
Telefon: +31 (0) 182 23 15
25

www.metacon-next.com

info@metacon-next.com

info@metacon-next.com

Metacon-Next B.V.

Randweg 19
8304 AS Emmeloord
Nederland
+31 (0) 182 23 15 25

www.metacon-next.com

info@metacon-next.com

info@metacon-next.com

Dette er en manual oversatt til engelsk

1	Forord	3
2	Innledning	4
3	Sikkerhet	5
3.1	<i>Sikkerhetsfunksjoner</i>	5
3.2	<i>Retningslinjer for sikkerhet</i>	6
3.3	<i>Gjenværende risikoer</i>	7
4	Bruksanvisning	8
4.1	<i>Normal bruk (ikke ved brannalarm/kalamitet)</i>	8
4.2	<i>Selvlukkende funksjon</i>	9
4.3	<i>Tiltak etter feil bruk</i>	9
5	Tekniske spesifikasjoner	9
6	Produkt	9
7	Forberedelse av installasjonen	10
7.1	<i>Nødvendige verktøy for installasjon</i>	10
8	Installasjonsinstruksjoner	11
9	Første gangs bruk	25
10	Vedlikehold, feil og reparasjoner	25
10.1	<i>Regelmessig vedlikehold</i>	25
10.2	<i>Rengjøring</i>	25
10.3	<i>Feil og reparasjoner</i>	25
11	Lagring og transport	26
12	Miljø og avfallshåndtering	26
	Vedlegg A: "RGS EI(1) 30 - EI(2) 60 - EW 240 - Installasjonsdata"	27
	Vedlegg B: "RGS EI(1) 30 - EI(2) 60 - EW 240 - Vedlikeholdsinstruksjoner"	28
	Vedlegg C: "RGS EI(1) 30 - EI(2) 60 - EW 240 - Vedlikeholdslogg"	29

1 Forord

Før du tar døren i bruk, må du følge sikkerhetsinstruksjonene i dette dokumentet og bruksanvisningen.

Metacon-Next leverer kun produkter til "spesialforhandlere". Det betyr at Metacon-Next kun leverer en dør. Installasjon, service og vedlikehold utføres av og under ansvar av "spesialforhandleren".

Metacon-Next leverer kun CE-merkede dører i henhold til EN 13241 og/eller EN 16034.

Hvis montering og installasjon av den brannsikre døren utføres av tredjeparter og det gjøres endringer på døren av installasjonsfirmaet, skal dette gjøres med materiale levert av Metacon-Next, registrert under dørens serienummer.

Når installasjonsfirmaet foretar denne modifikasjonen i henhold til gjeldende europeisk lovgivning, er det forpliktet til selv å CE-merke installasjonen.

Det er installatørens ansvar å montere porten i henhold til bruksanvisningen. Bruksanvisningen skal alltid følge med døren.

Typemerkningen med serienummeret er festet på følgende sted: På drivsiden på føringen, ca. 1600 mm fra bunnen. Dette klistremerket må ikke fjernes eller tildekkes, denne informasjonen er blant annet nødvendig for levering av reparasjons- og/eller vedlikeholdsartikler.

Metacon-Next er ikke ansvarlig for usikre forhold, ulykker, skader og personskader som følge av for eksempel:

- Tilsidesettelse av advarsler og/eller forskrifter som er angitt på den brannsikre døren og/eller i bruksanvisningen;
- Ved utilstrekkelig og/eller feilaktig vedlikehold setter Metacon-Next en minimumsfrekvens på én gang i året for nødvendig vedlikehold;
- Endringer på døren og tilbehøret utført av tredjepart. Dette omfatter også bruk av andre enn de foreskrevne reservedelene (f.eks. et batteri), feil tilkobling eller innstilling, endring av styreenheten og styringsprogrammet.
- Feil installasjon eller montering av produktet.
- Lokale (landsspesifikke) tilleggsbestemmelser.

Referansedokumenter:

- EN 13241-1; EN 16034;
- Villkår og betingelser for Metaalunie;
- Installasjonstegning Metacon-Next;
- Pakkekvittering med varenummer;
- Brukerhåndbøker fra leverandøren av motoren og styreenheten;
- Brukerhåndbøker for alt tilbehør som følger med;
- DoP (Declaration Of Performance).

Installasjonsfirmaet må følge alle anvisninger i installasjonsveiledningen. Brukeren må følge alle anvisninger i bruksanvisningen. Brukermanualen skal overleveres til brukeren når installasjonen er ferdig og legges igjen ved døren.

© COPYRIGHT

Metacon-Next B.V. har opphavsretten til denne håndboken. Alle verdensomspennende rettigheter forbeholdes. Det er ikke tillatt å kopiere, duplisere, oversette, redigere eller lagre denne håndboken eller deler av den på noe elektronisk medium uten skriftlig forhåndstillatelse fra rettighetshaveren.

2 Innledning

Denne brannsikre døren er hovedsakelig beregnet på å skille sammenkoblede rom (brannceller) i tilfelle brann og/eller røykutvikling. Hensikten er å forhindre at brannen sprer seg til andre rom og/eller tilstøtende bygninger. Den brannsikre døren kan styres av et brannalarmsystem, men kan også styres av et frittstående alarmsystem.

CE-merkingen som utstedes er kun gyldig for de ytelsene som er angitt i ytelseserklæringen (DoP) som følger med hver dør.

I samsvar med EN 12635-standarden følger installasjonsinstruksjonene og forskriftene for første gangs bruk etter bruksanvisningen i dette dokumentet.

3 Sikkerhet

Ved montering av den brannsikre døren må (sikkerhets)forskriftene som gjelder for situasjonen, for eksempel arbeidsmiljøloven, følges. I tillegg til forskriftene må instruksjonene i dette dokumentet følges nøye. Ved montering av elektriske komponenter må instruksjonene fra produsenten av disse komponentene følges.

Siden Metacon-Next kun er produsent/leverandør av "halvfabrikata", er det installasjonsfirmaets ansvar å sørge for at de arbeider i henhold til relevante instruksjoner og forskrifter.

Eventuelle skader eller personskader som oppstår som følge av manglende overholdelse av denne bruksanvisningen, vedlikeholdsinstruksjoner og feil bruk, kan ikke erstattes av produsenten av den brannsikre døren.

3.1 Sikkerhetsfunksjoner

Installasjonen kan være utstyrt med følgende sikkerhetsanordninger.

- Avrulling / fallsikring / beskyttelse mot slakk kabel / klemsikring / koblingsbeskyttelse.
- Røyk- og temperaturredetektorer og/eller brannalarmanlegg.
- Skjerming under 2500 [mm] fra et tilgjengelig gulv, obligatorisk i tilfelle klemfare (NEN-EN 294);
- ATEX-komponenter, hvis aktuelt, se tilleggsmanual/instruksjon Se

produktspesifikasjonene i kapittel 5 for installerte funksjoner.

3.2 Retningslinjer for sikkerhet

- Den brannsikre døren må kun betjenes av personer som har lest bruksanvisningen. Døren må ikke under noen omstendigheter betjenes av barn eller personer med nedsatt fysisk, sensorisk eller mental kapasitet. Døren må kun brukes på den måten som er beskrevet i avsnitt 4.1.
- Den brannsikre døren er konstruert slik at døren alltid lukkes mekanisk i tilfelle brann- eller røykalarm. Ved mekanisk feilsikring vil døren ikke signalisere personer og/eller materialer, men et optisk og akustisk varselsignal vil aktiveres i henhold til EN 13241. (Unntak fra denne regelen er mulig i samråd med eller etter godkjenning fra kompetent myndighet, installasjonsfirmaet eller sluttbrukeren må sørge for at denne godkjenningen blir gitt).
- I unntakstilfeller kan den brannsikre døren leveres med et ikke-mekanisk sikkerhetssystem. Denne døren skal alltid være lukket, den kan brukes som gjennomgang, men skal da umiddelbart lukkes igjen.
- Når døren er installert i en rømningsvei, må du forsikre deg om at døren er egnet for tiltenkt bruk (rømningsdør). (EN 16034-2) (EN 14351-1 og 2)
- Ved hold-til-åpen/hold-til-lukke-drift må betjeningsbryteren plasseres slik at døråpneren har fri sikt til åpningen/lukkingen av døren.
- Kontroller at det ikke er noen synlige skader på døren før den tas i bruk. Hvis det oppdages skader, må du be leverandøren om å reparere skadene.
- Før og under drift må du kontrollere at det ikke befinner seg andre personer innenfor et område med ± 2 [m] fra døren.
- Før og under bruk må du kontrollere at det ikke er noen hindringer under døren.
- Under vedlikehold/inspeksjon av den brannsikre døren må installasjonen slås av, og det må sikres at den forblir slått av.
- Unngå at personer blir innestengt i rommet. Hvis det fortsatt befinner seg personer i rommet, bør døren stå åpen hvis det ikke finnes noen rømningsvei.
- Ved bruk av en mekanisk sikkerhetsmotor lukkes døren umiddelbart ved strømbrudd, med mindre det finnes et reservesystem, og den holder døren åpen til en brannalarm aktiveres eller etter at den kritiske spenningen i reservesystemet er nådd.
- Vi anbefaler at installasjonen jordes, og for ATEX-versjoner er dette obligatorisk.

3.3 Gjenværende risikoer

Ved regelmessig bruk:

- Personer kan komme i klem når den brannsikre døren lukkes ved brannalarm. Den mekaniske, feilsikre lukkingen av den brannsikre døren tar ikke hensyn til eventuelle personer. Sannsynligheten for at en person blir innestengt er svært lav på grunn av den lave hastigheten på lukkebevegelsen og de optiske og akustiske varselsignalene.
- Når et gravitasjonsbasert selvlukkende (feilsikkert) system brukes på våre produkter/brannsikre dører, leveres 2 optiske og 1 akustisk signal med autonome strømforsyninger i henhold til standard EN 12604-2000 / EN 13241-2016;

Det er strengt forbudt å plassere varer/materialer i "løpet" av dørbladet som lukkes og/eller åpnes.

I tilfelle vedlikehold:

- Ved vedlikehold/inspeksjon av den brannsikre døren må installasjonen kobles fra strømforsyningen og det må sikres at den forblir frakoblet strømforsyningen. På grunn av spenninger i installasjonen er det fortsatt fare for elektrisk støt.
- Ved inspeksjon av bevegelsessystemet kan det oppstå klemfare når døren kommer/er i bevegelse.

Property Metacon-Next B.V.

4 Bruksanvisning

4.1 Normal bruk (ikke ved brannalarm/kalamitet)

Følgende trinn må følges før og under bruk av døren;

- Før du åpner døren, bør du lese sikkerhetsinstruksjonene i kapittel 3.
- Kontroller at det ikke er noe eller noen rundt, mot eller under døren mens du betjener den, og ikke start eller stopp betjeningen av døren umiddelbart hvis det er det.
- Du betjener døren ved hjelp av betjeningsenheten, vanligvis trykknapper eller en nøkkelbryter. Mens du betjener døren, holder du deg på tilstrekkelig avstand, men innenfor synsvidde av den bevegelige delen av døren, 2-8 meter.
- Forsikre deg om at døren faktisk beveger seg i riktig retning når du betjener den. Hvis den ikke gjør det, må du stoppe betjeningen og/eller trykke på stoppknappen og kontakte leverandøren umiddelbart.
- Ha alltid oversikt over døren når du beveger deg.
- Sørg for at døren er helt åpen når du åpner den, og helt lukket når du lukker den, for å øke holdbarheten.
- Hvis det oppdages uregelmessigheter når døren betjenes, må du stoppe betjeningen og kontakte leverandøren. Hvis det oppstår en utrygg situasjon, sperr av området slik at passasjen ikke kan brukes, f.eks. hvis døren ikke er helt åpen eller lukket.

Døren kan beskyttes mot at gjenstander og/eller personer kommer i klem på flere måter.

MERK: Hvis du holder inne kontrollen, overstyres beskyttelsen.

- Ved hold-til-åpen/hold-til-lukke-drift vil døren stoppe umiddelbart etter at du har sluppet kontrollen.
- Hvis det finnes en kantbeskyttelsesfunksjon, vil døren automatisk gå opp igjen etter kontakt med en gjenstand og/eller en person. Eventuelt kan et sett med fotoceller legges til kantbeskyttelsesfunksjonen.
- Når et sett med fotocellegardiner er installert, lukkes ikke døren når sensoren oppdager et objekt i veien for denne sikringen. Vær oppmerksom på at dette kun fungerer i linjen/området til sikkerhetsensoren. Ingen gjenstander og/eller personer vil bli detektert utenfor dette området.

Vær oppmerksom på at sikkerhetsanordningene ikke er konstruert for å betjene døren!

For å sette døren i drift igjen etter at en sikkerhetslist/focellegardin har blitt utløst, må du fjerne gjenstander og/eller personer fra sikkerhetslistenes deteksjonsområde.

4.2 Selvlukkende funksjon

Hvis døren er i åpen posisjon når den "aktiveres" av et (automatisk) alarmsystem og strømbrudd, lukkes den automatisk. Dette skjer ved hjelp av en elektrisk drivenhet med gravitasjonssikring.

Et gravitasjonssikkert system betyr at døren fortsatt kan lukkes ved hjelp av tyngdekraften etter at det elektriske anlegget har sviktet/bortfalt/havarert. Denne bevegelsen styres av en hastighetsbegrenser. I tilfelle "kontroll" vil døren ikke ta hensyn til gjenstander/personer under døren og vil lukke umiddelbart.

Alternativt kan fotocellegardinene holdes midlertidig aktive og lukkes etter en innstilt tid med en tvangslås.

Det er strengt forbudt å plassere varer/materialer i "løpet" av dørbladet som lukkes og/eller åpnes.

4.3 Tiltak etter feil bruk

Hvis en gjenstand har kommet i klem under døren og døren har stoppet som følge av dette, må du utføre følgende tiltak.

- Flytt døren forsiktig opp til du kan fjerne gjenstanden.
- Etter at gjenstanden er fjernet, må du lukke døren helt.
- Utfør en visuell kontroll før du åpner døren.
- Kontakt leverandøren hvis du er i tvil eller hvis noen av disse tiltakene mislykkes.

5 Tekniske spesifikasjoner

Se ordrebekreftelsen og/eller pakkseddelen.

6 Produkt

Se produktbrosjyren og den valgfrie stykklisten (BOM).

7 Forberedelse av installasjonen

Før monteringen av døren kan påbegynnes, bør følgende punkter kontrolleres:

- Før installasjonen kan begynne, må installatøren ha gjort seg kjent med innholdet i denne bruksanvisningen.
- Det er installasjonsfirmaets ansvar å kjenne til de lokale forskriftene som gjelder for installasjon av døren (f.eks. arbeidsmiljøloven).
- Kontroller arbeidsområdet med hensyn til tilgjengelighet og arbeidsplass, og sperr deretter av arbeidsområdet. Vær oppmerksom på følgende punkter:
 - Kontroller den frie bredden og høyden og tilgjengelig side- og topprom, målene i henhold til den tekniske tegningen er førende.
 - Kontroller monteringsflaten for hindringer.
 - Kontroller at underlaget er plant for installasjon som angitt på den tekniske tegningen.
 - Kontroller at vegger, gulv og overligger er vinkelrette og rette som vist på den tekniske tegningen.
 - Kontroller at de riktige elektriske tilkoblingene er til stede som vist på den tekniske tegningen.
 - Vurder om underlaget har tilstrekkelig styrke for konstruksjonen, og kontakt leverandøren hvis du er i tvil.
- Kontroller alle delene mot pakkseddelen og/eller ordrebekreftelsen, og/eller se listen over alle delene mot den valgfrie stykklisen (BOM) i brukerhåndboken.

7.1 Nødvendige verktøy for installasjon

Metacon-Next kan ikke bestemme hvilke verktøy som kreves, da dette avhenger av installasjonssituasjonen. Det er opp til leverandøren og/eller installasjonsfirmaet å bestemme hva som er riktig verktøy.

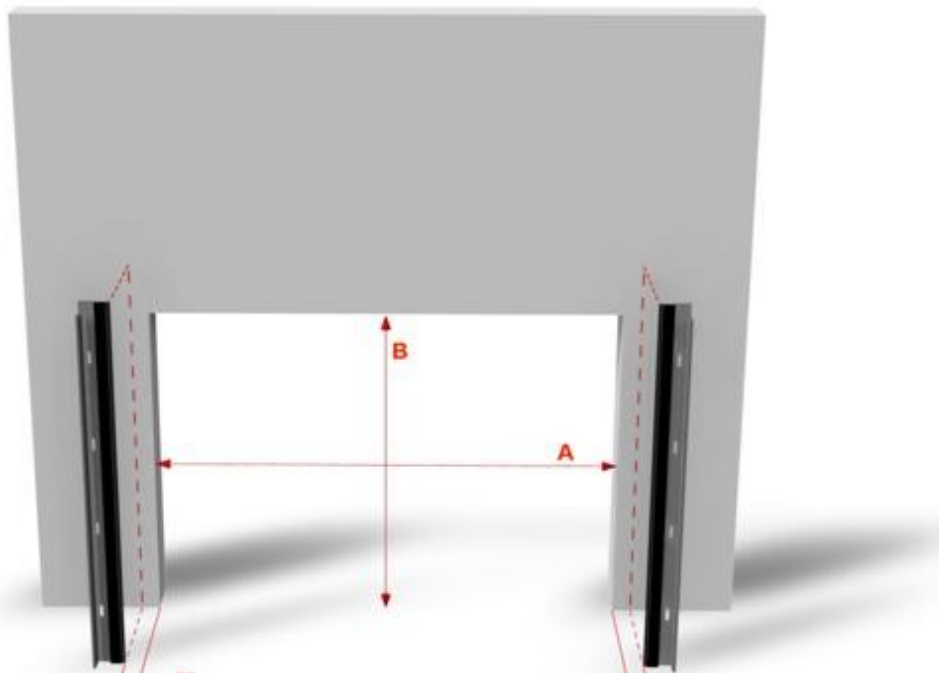
8 Installasjonsinstruksjoner

Etter at installasjonsfirmaet er klargjort i henhold til kapittel 7, kan monteringen av døren begynne.

Viktig! Metacon-Next leverer festemidler som tilleggsmateriale. Bruk kun festemidler som er egnet for den tiltenkte styrken og brannmotstanden, og som passer til underlaget. Følg instruksjonene for de medfølgende festene.

Trinn 1: Montering av sidestyre

Monter sidestyrene til bredden i henhold til teknisk tegning Metacon-Next. Kontroller bredden. Kontroller at sidestyrene er montert parallelt og i vater.



Property

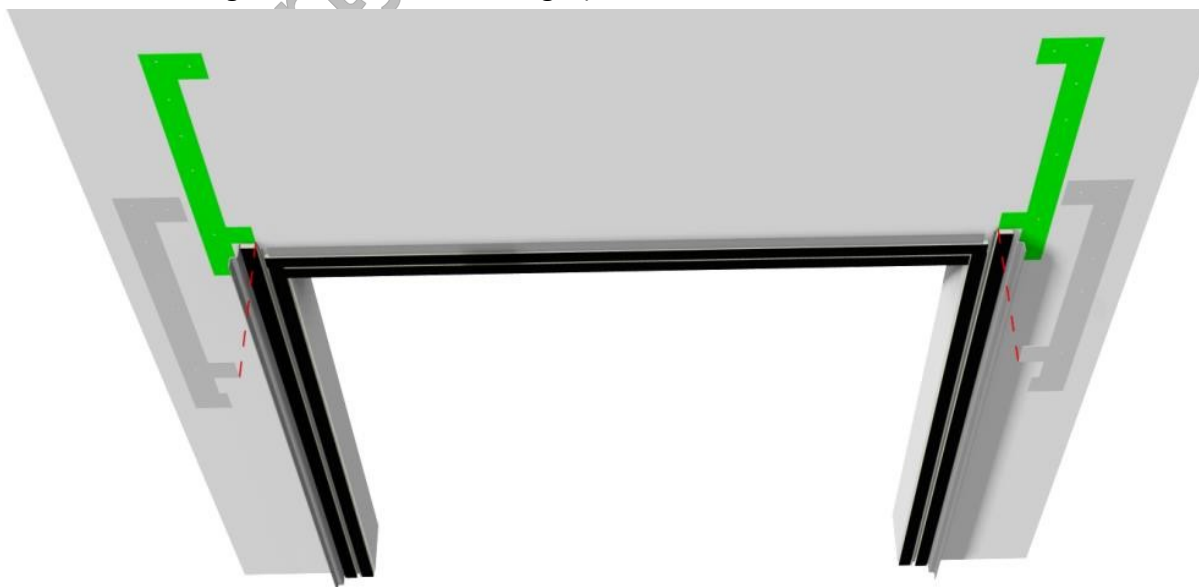
Trinn 2: Montering av horisontal vegglabyrint

Monter den horisontale vegglabyrinten i riktig høyde i henhold til teknisk tegning Metacon-Next. Fordel avstanden mellom den horisontale vegglabyrinten og føringene til venstre og høyre slik at den er lik.



Trinn 3: Bruk boremal

Plasser boremalen mot og på føringen som vist på tegningen nedenfor. Sørg for at den er i vater, merk av hullmønsteret og fjern borjiggen. Bor deretter hullene. (Den øverste, innvendige delen av malen er valgfri).



Trinn 3b: Montering av braketter

Fjern strammeren (motorbraketten) og L-profilen for å få tilstrekkelig monteringsplass til å montere det opprullede gardinet.

Hvis det finnes justeringsbraketter for lagrene, skal markeringspilen alltid peke mot veggen. Monter UNP-brakettene med trykkrulleplatene innover. Kontroller at konsollene er i vater, parallelle og vinkelrette i forhold til veggen. Kontroller at konsollene er i kontakt med føringene og veggen.



Trinn 4a: Forberedelser for montering av gardin + tønne

Avfett og smør akseltappene før lagrene monteres på dem.

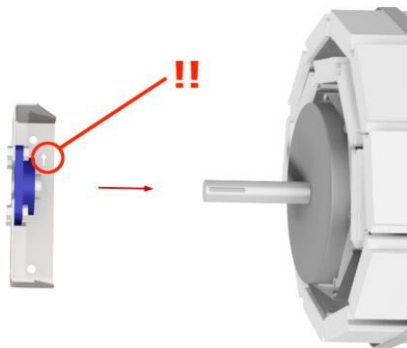
Skyv nedrullingsbeskyttelsen over akselen og kilen i riktig rotasjonsretning.

OBS: Kontroller at nedrullingsbeskyttelsen ikke er blokkert. Hvis dette er tilfelle, må det repareres! Se databladet for nedrullingsbeskyttelsen for ytterligere instruksjoner.

Plasser lageret over akselen på den andre siden.

Trekk til den ene låseskruen på lageret for hånd for å hindre at det glir.

Merk: Figuren nedenfor viser en situasjon med stasjonen til venstre.



Trinn 4b: Montering av gardin + tønne

Plasser gaffeltruckens gafler på +/- 1/3 av gardinens bredde (dette kan kreve en 2nd gaffeltruck), og vær oppmerksom på eventuelle støttepunkter som er merket på pallen. Løft det hele ved hjelp av riktig løfteutstyr. Plasser lagrene over brakettene og senk dem kontrollert.

OBS: Kontroller at nedrullingsbeskyttelsen ikke er blokkert. Hvis dette er tilfelle, må det repareres! Se databladet for nedrullingsbeskyttelsen for ytterligere instruksjoner.



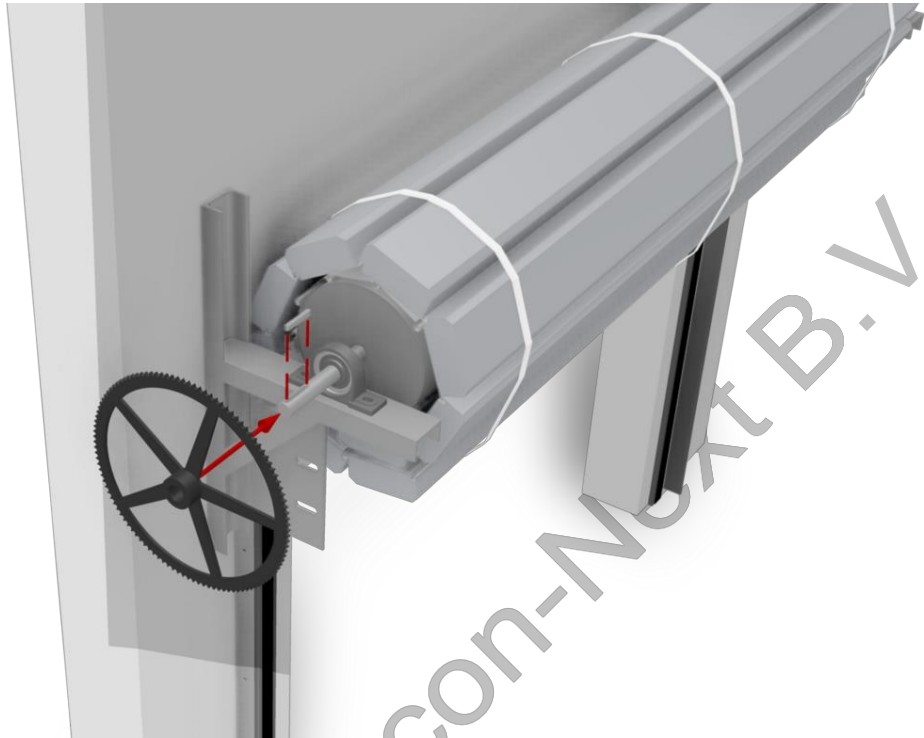
Trinn 4c: Montering av gardin + fat

Kontroller at akselen er montert parallelt med veggen. Del opp avstanden mellom løp og braketter til venstre og høyre. Trekk til monteringsboltene og låseskruene på lagrene.



Trinn 5: Montere tannhjulet

På motorsiden setter du nøkkelen inn i akselen. Skyv deretter tannhjulet på med forsiden vendt bort fra valsen.



Property Metacon-Next B.V.

Trinn 6a: Montering av motor og strammer (motorbrakett)

Kontroller at endebryterhuset er i riktig posisjon: det skal ikke berøre kjedet. Monter kontrollboksen og koble den til strømforsyningen, inkludert batteriet (hvis det følger med) og nedrullingsbeskyttelsen.

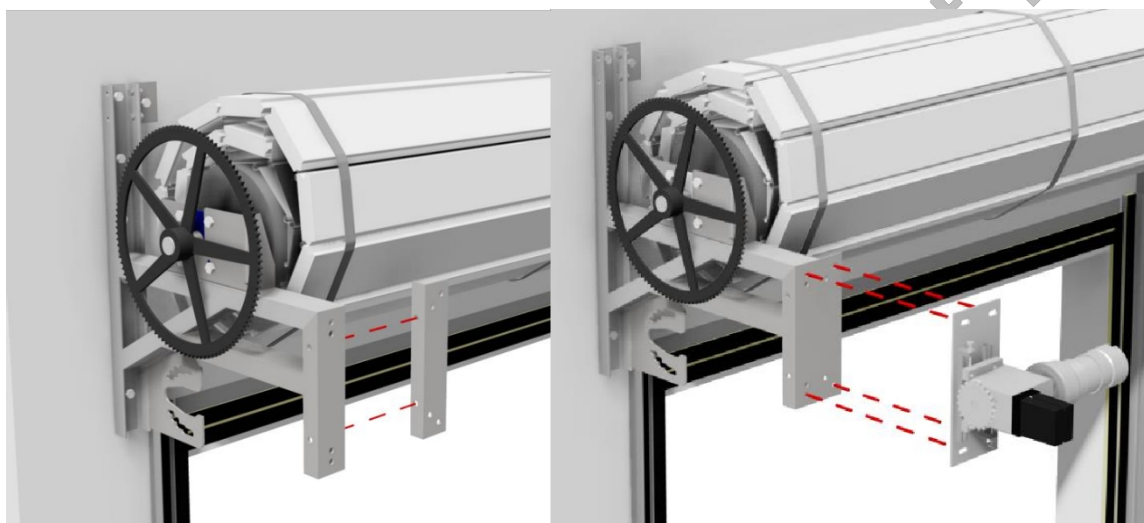
OBS: eventuelle andre komponenter må kun kobles til i trinn 10 i denne bruksanvisningen! Kontroller at rotasjonsretningen stemmer overens med knottene i kontrollboksen ved tilkoblingen som døren skal justeres til.

Sett tannhjulet på motorakselen med forsiden vendt mot motoren.

Motoren kan nå monteres på strammeren med hjørnelisten, med de medfølgende festene i midtposisjonen av strammerens (motorbrakettens) justeringsområde.

Monter den mot/på braketten.

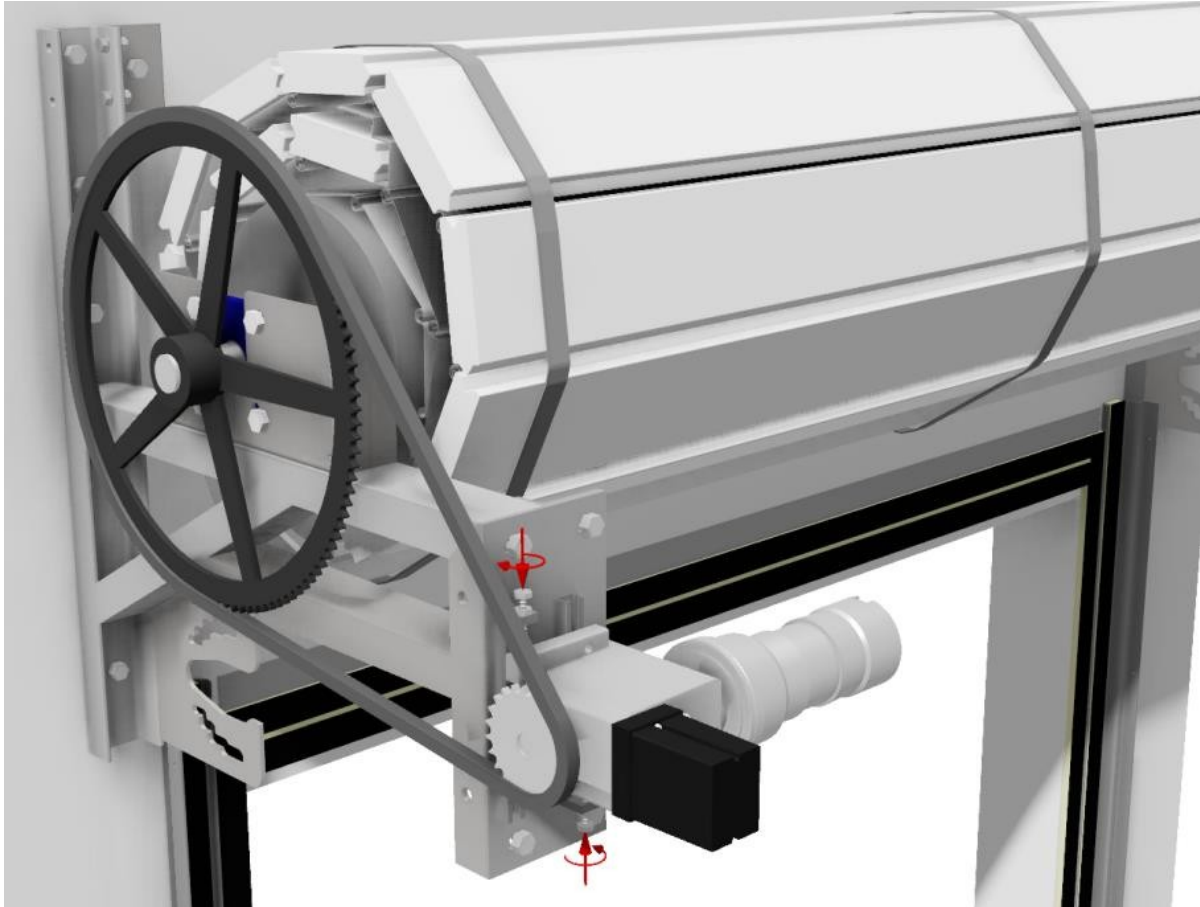
Juster tannhjulene både horisontalt og vertikalt, og fest dem med låseskruene.



Property N.

Trinn 6b: Montering og stramming av kjedet

Legg kjedet over tannhjulene og merk av ønsket lengde, og fjern deretter kjedet. Klipp av kjedet til riktig lengde og plasser det på tannhjulene ved hjelp av de medfølgende sjaklene. Når du strammer kjedet, må du passe på at det ikke strammes for hardt. Hvis kjedespenningen er utilstrekkelig, kan nedrullingsbeskyttelsen aktiveres på grunn av slakk i kjedet. Etter at kjedet er strammet, må du kontrollere at tannhjulene fortsatt er riktig innrettet.



Prope

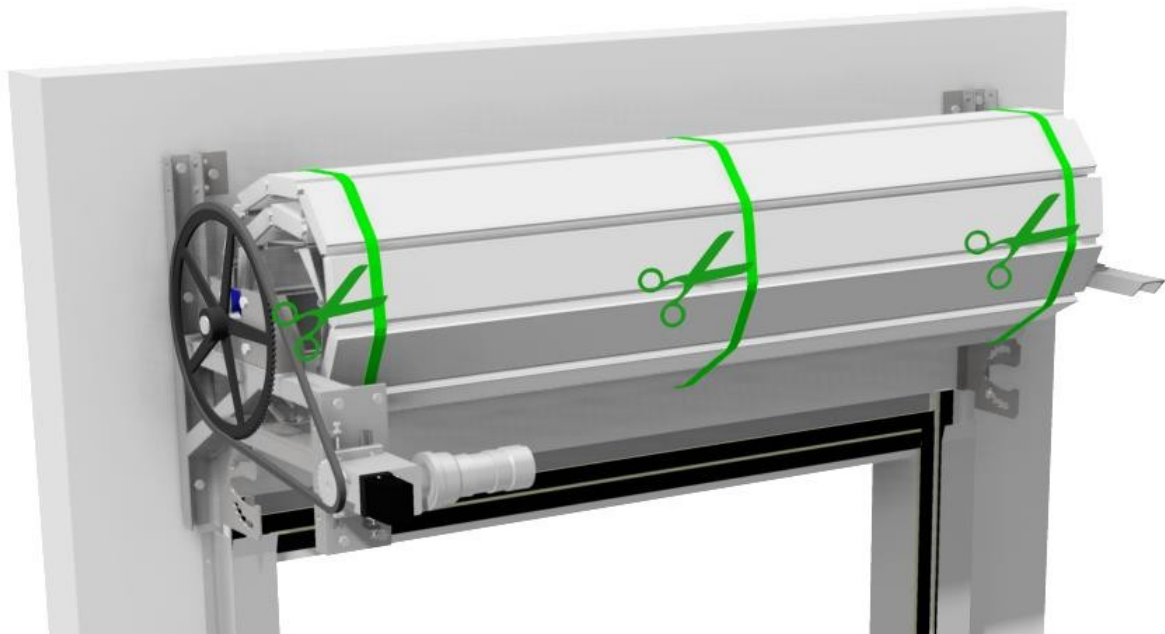
Trinn 7: Fjerne folien og surrestroppene

På slutten av dette trinnet kan folien og surrestroppene rundt gardinen og pallen fjernes. **Vær oppmerksom på dette:** Dette kan bare gjøres hvis det er strøm/spenning på anlegget og alle tidligere trinn er fullført.

Alle festeanordninger må være korrekt montert og kjettingen må være riktig strammet. Senk pallen kontrollert (ved hjelp av skumklossene) for å sikre at nedrullingsbeskyttelsen ikke blokkeres av akselens rotasjon.

OBS: Kontroller på nytt at nedrullingssikringen ikke er blokkert. Hvis den er blokkert, må dette korrigeres! Se databladet for nedrullingsbeskyttelse for ytterligere instruksjoner.

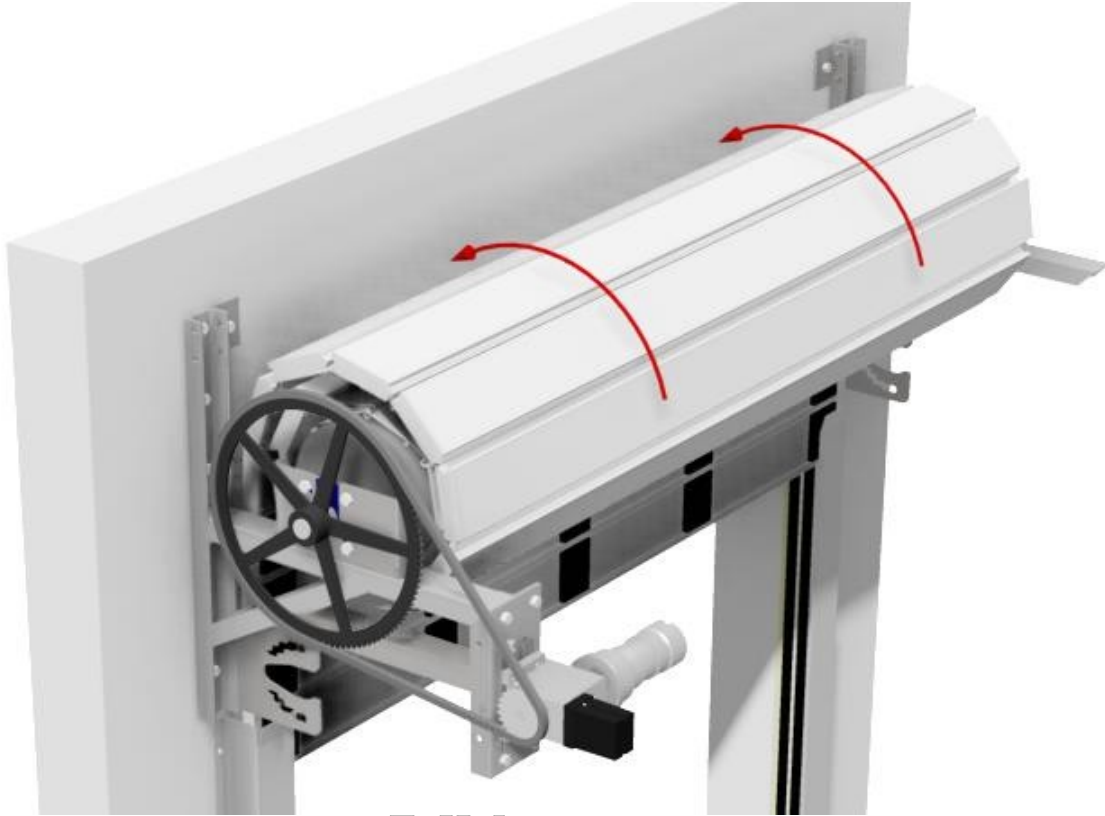
Gardinen kan nå frigjøres ved å fjerne surrestroppene.



Proper

Trinn 8: Plassering av gardinen i føringene

Senk den nederste delen av gardinen ned i føringene. Kontroller at gardinen har tilstrekkelig (ca. 5 mm) klaring til innsiden av føringen på venstre og høyre side.

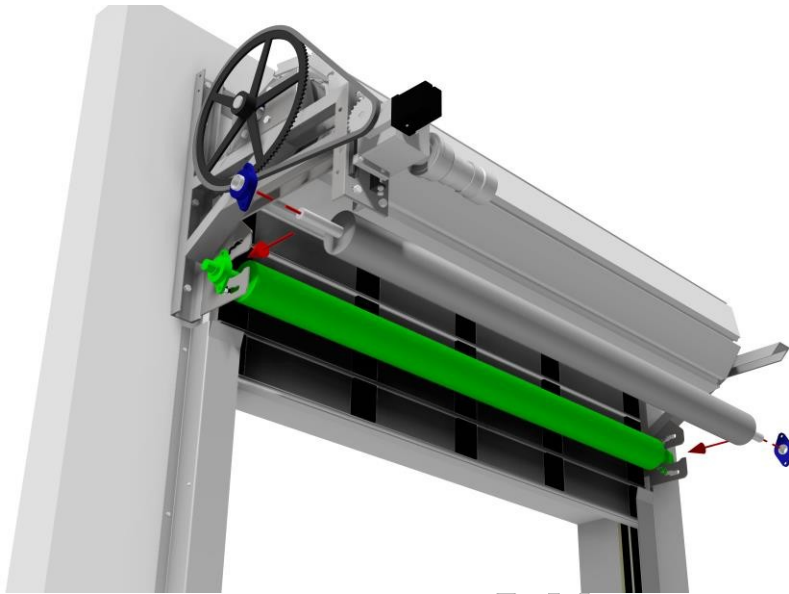


Trinn 9: Installere trykkrollen

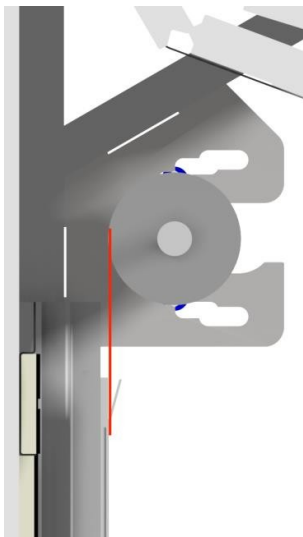
Avfett og smør akslene, skyv deretter justeringsringene over akslene og stram dem for hånd med låseskruen.

Plasser trykkvalsen i lagerplatene og del avstanden til venstre og høyre mellom trykkvalsen og lagerplatene.

Skyv lagrene over akslene, mot lagerplatene, og fest dem med bolter og muttere.



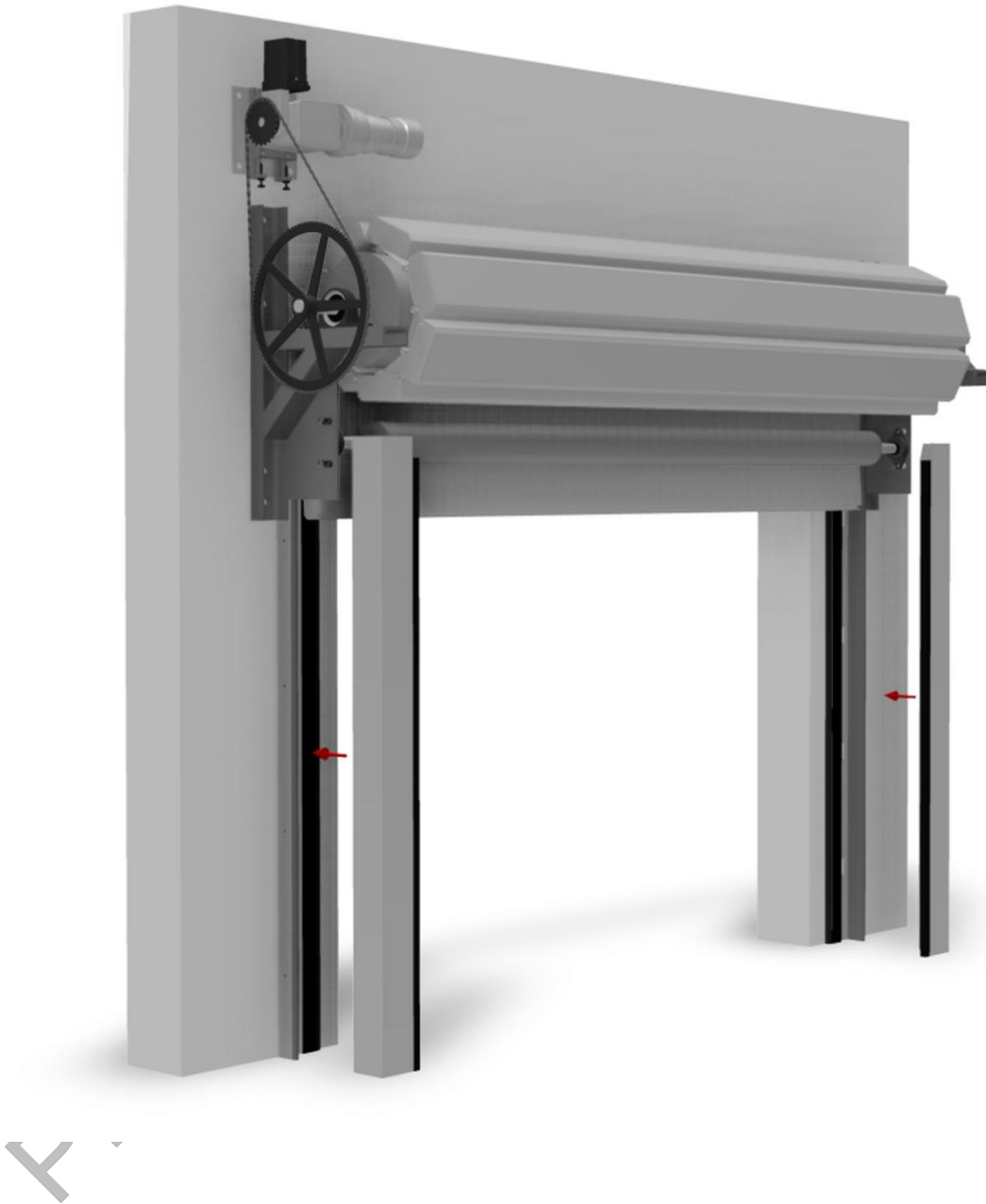
Trykkrollens tangeringsplan må være på linje med fronten på føringen; den må ikke plasseres nærmere veggen.



Skyv justeringsringen mot lagrene og stram til låseskruene. Trekk til sekskantskruene på lagrene. Kontroller at trykkrollen er parallell og i vater, juster om nødvendig.

Trinn 9: Montering av den ytre delen av føringen

Monter den ytre delen av føringen som vist på tegningen. Kontroller breddestørrelsen. Kontroller at tetningene er parallelle og i vater.



Trinn 10: Innstilling av endeveisposisjoner

OBS: Trykknappene i kontrollboksen overstyrer alle sikringer og endebrytere!

Først og fremst må du åpne rulleporten før du begynner å stille inn endebryterne. Dette for å sikre at nedrullingssikringen ikke blokkeres.

Se leverandørens bruksanvisning for instruksjoner om innstilling av endeveisposisjonene.

Ved normal drift stilles standard endebrytere inn. Ved innstilling av nedre endeveisposisjon må hele gardinen være stablet; gardinen må ikke henge fra veggbaffelen.

Monter kontrollboksen i den høyden som er vist på tegningen, skjul kablene og sikre dem slik at de ikke kommer mellom de bevegelige delene.

Etter at du har testet og justert grensebryterposisjonene, er neste trinn å koble til og kalibrere medfølgende komponenter og sikkerhetsanordninger. Koble til én komponent og test om den fungerer som den skal.

Deretter kobler du til og kontrollerer at neste komponent fungerer som den skal, og gjentar dette til alle komponenter er tilkoblet og testet.



Trinn 11: Kontroll av rullesjalusien

Kontroller at CE-klistremerket er godt synlig og stemmer overens med den installerte døren. Åpne og lukk rullesjalusien to ganger ved hjelp av filmsonden på kontrollboksen for å kontrollere at den fungerer som den skal.



Fortsett med avsnitt 9: Første gangs bruk

9 Første gangs bruk

Første gangs bruk utføres av installasjonsfirmaet. Denne parten må fylle ut dokumentet "Vedlegg A" umiddelbart etter installasjonen og legge det igjen ved døren.

Døren skal kontrolleres mot kontroll-/vedlikeholdslisten, og hvert trinn skal krysses av og signeres med navn i blokkbokstaver.

Døren har et lydtrykknivå på 70 dB(A) eller lavere når den tas i bruk. Når denne kontrollen er positiv på alle punkter, kan døren leveres til brukeren.

10 Vedlikehold, feil og reparasjoner

10.1 Regelmessig vedlikehold

Hver dør er utstyrt med en identifikasjon som angir dørtype, ordnummer og posisjonsnummer. I tilfelle feil skal dette nummeret meddeles til leverandøren. Metacon-Next oppbevarer en teknisk fil i arkivet med referanse til bestillingsnummer og posisjonsnummer.

For at anlegget skal fungere korrekt, er det nødvendig å utføre regelmessig vedlikehold. For å kunne gjøre krav på produsentens garanti må vedlikehold utføres minst én gang i året ved "normal" bruk. Vedlikeholdet bør utføres av en kompetent installatør. Metacon-Next anbefaler å inngå en vedlikeholdskontrakt med leverandøren. **Utilstrekkelig vedlikehold kan føre til en utrygg situasjon. Se EN 12635.**

Følgende trinn bør kontrolleres ved vedlikehold (og første gangs bruk); Vedlegg

B "Dørtype - vedlikeholdsinstruksjoner".

10.2 Rengjøring

Det er opp til brukeren å bestemme hvor ofte døren skal rengjøres. Det anbefales at døren kun tørkes av med en fuktig klut én gang i året for å unngå skader. Andre rengjøringsmetoder vil føre til at produsentens garanti opphører. Pass på at elektriske deler ikke kommer i kontakt med fuktighet under rengjøringen. Vær oppmerksom på at klimatiske forhold kan føre til endret rengjøringsfrekvens.

10.3 Feil og reparasjoner

Under vedlikeholds- og reparasjonsarbeid må døren være slått av. Feilsøking og reparasjoner skal utføres av kompetente montører. Ved funksjonsfeil skal leverandøren kontaktes. Hvis leverandøren ikke kan løse feilen, kan Metacon-Next kontaktes.

11 Lagring og transport

Delene er pakket for transport på en pall i folie eller i en plasthylse, slik at de er beskyttet mot vær og vind under transporten. Pallen skal alltid oppbevares på et tørt og frostfritt sted. Åpne emballasjen ved mottak for å unngå kondens i emballasjen. Transporten er relativt enkel ettersom Metacon-Next kun leverer halvfabrikata. Hvis pakken veier mer enn 20 kg, må den flyttes med egnet løfteutstyr. Lossing av varene må også utføres med egnet utstyr. Med mindre annet er oppgitt, kan pakkene losses med gaffeltruck.

12 Miljø og avfallshåndtering

De lokalt gjeldende miljøbestemmelsene må overholdes (separat avhending av miljøskadelige stoffer). Ved demontering av produktet kan du følge monteringsanvisningen i motsatt rekkefølge (se kapittel 8).

Property Metacon-Next B.V.

Vedlegg A: " RGS EI(1) 30 - EI(2) 60 - EW 240 - Installasjonsdata"

Dørdata	
• Bestillingsnummer
• Stilling
• Serienummer
• Plassering av døren
• Dato for installasjon
Produsentens data	
• Navn	Metacon-Next B.V.
• Adresse	Zuidbaan 450 2841 MD Moordrecht Nederland
• Telefonnummer	+31 (0) 182 23 15 25
• E-post	info@metacon-next.com
• Nettsted	www.metacon-next.com
Opplysninger om installasjonsfirmaet	
• Selskapets navn	
• Telefonnummer	
• E-post	
• Nettsted	
Kjøredata	
• Produsent	
• Produktnummer	
• Serienummer	
Kontrolldata	
• Produsent	
• Produktnummer	
• Serienummer	
• Programvareversjon	
Data for sikkerhetsstyr 1	
• Produsent	
• Produktnummer	
• Serienummer	
• Programvareversjon	
Data for sikkerhetsanordning 2	
• Produsent	
• Produktnummer	
• Serienummer	
• Programvareversjon	

Denne døren må brukes i henhold til instruksjonene som er beskrevet i kapittel 4 i bruksanvisningen.

Vedlegg B: "RGS EI(1) 30 - EI(2) 60 - EW 240 - Vedlikeholdsinstruksjoner"

1. Identifisere døren ved hjelp av en type identifikasjon.
2. Begynn med en overordnet visuell inspeksjon
3. Lukk døren helt
4. Utfør den generelle visuelle kontrollen på nytt
5. Koble kontrollenheten fra strømmettet.
6. Kontroller at alle festeanordninger/punkter er til stede/brukt og at de sitter godt fast.
7. Kontroller skinnene for skader og/eller slitasje
8. Kontroller paneler og ståltau for skader og/eller slitasje.
9. Kontroller at panseret fortsatt er riktig justert i skinnene (avstanden mellom det utvendige panelet og de innvendige skinnene skal være lik på venstre og høyre side).
10. Kontroller kjedetransmisjonen med hensyn til kjedespennning, slitasje og justering.
11. Kontroller at endebryterne fortsatt er riktig justert;
 - Øverste posisjon: undersiden av panseret maksimalt lik daghøyde
 - Nederste posisjon: panelene er stablet (dørbladet må ikke henge på flammekroken).
 - Justering av overlukking: Kontroller at døren lukkes ordentlig og at flammekroken faller ned i veggkroken.
12. Kontroller at sikkerhetskomponentene fungerer som de skal
13. Kontroll av lukking ved brannalarm
14. Kontroller at de elektriske kablene ikke er skadet og at de er godt festet.
15. Kontroller batteriene i kontrollenheten med hensyn til funksjon og leveringsdato, de bør ikke være eldre enn 2 år (omgivelsestemperatur kan forkorte levetiden).
16. Kontroller at lagrene, justeringsringene og tannhjulene sitter godt fast.
17. Kontroller måling av elektrisk stengetid, noter i loggboken.
18. Sjekk for gravitasjonslukking, pluss tidsmåling, registrer i loggboken.
19. Avlese sykluser/bevegelser i kontrollboksen, notere i loggboken.
20. Registrere utførte handlinger, observasjoner og utskiftede deler i loggboken.
21. Sjekk om dokumentene er til stede ved døren.

Periodisk utskifting av følgende komponenter er nødvendig for at døren skal fortsette å fungere som den skal med den oppgitte ytelsen;

Erstattet etter;	Senket røren		Standard-/highlift- beslag		Vertikal maskinvare	
	sykluser	år	syklus er	år	syklus er	år
Palusol	25000	20	25000	20	25000	20
Væskebarriere av gummi	1000	3	1000	3	1000	3

