

Brukerhåndbok

Metacon-Next RGT EW 60 Compact



Metacon-Next B.V.

Zuidbaan 450
2841 MD Moordrecht
Nederland
Telefon: +31 (0) 182 23 15
25
www.metacon-next.com
info@metacon-next.com
info@metacon-next.com

Metacon-Next B.V.

Randweg 19
8304 AS Emmeloord
Nederland
Telefon: +31 (0) 182 23 15 25
www.metacon-next.com
info@metacon-next.com
info@metacon-next.com

Dette er en manual oversatt til engelsk

1	Forord	3
2	Innledning	4
3	Sikkerhet	5
3.1	<i>Sikkerhetsfunksjoner</i>	5
3.2	<i>Retningslinjer for sikkerhet</i>	6
3.3	<i>Gjenværende risikoer</i>	7
4	Bruksanvisning	8
4.1	<i>Normal bruk (ikke ved brannalarm/kalamitet)</i>	8
4.2	<i>Selvlukkende funksjon</i>	9
4.3	<i>Tiltak etter feil bruk</i>	9
5	Tekniske spesifikasjoner	9
6	Produkt	9
7	Forberedelse av installasjonen	10
7.1	<i>Nødvendige verktøy for installasjon</i>	10
8	Installasjonsinstruksjoner	11
9	Første gangs bruk	23
10	Vedlikehold, feil og reparasjoner	23
10.1	<i>Regelmessig vedlikehold</i>	23
10.2	<i>Rengjøring</i>	23
10.3	<i>Feil og reparasjoner</i>	23
11	Lagring og transport	24
12	Miljø og avfallshåndtering	24
	Vedlegg A: "RGT EW 60 Compact - Tekniske data"	25
	Vedlegg B: "RGT EW 60 Compact - Vedlikeholdsinstruksjoner"	26
	Vedlegg C: "RGT EW 60 Compact - Logg"	27

1 Forord

Før du tar døren i bruk, må du følge sikkerhetsinstruksjonene i dette dokumentet og bruksanvisningen.

Metacon-Next leverer kun produkter til "spesialforhandlere". Det betyr at Metacon-Next kun leverer en dør. Installasjon, service og vedlikehold utføres av og under ansvar av "spesialforhandleren".

Metacon-Next leverer kun CE-merkede dører i henhold til EN 13241 og/eller EN 16034.

Hvis montering og installasjon av den brannsikre døren utføres av tredjeparter og det gjøres endringer på døren av installasjonsfirmaet, skal dette gjøres med materiale levert av Metacon-Next, registrert under dørens serienummer.

Når installasjonsfirmaet foretar denne modifikasjonen i henhold til gjeldende europeisk lovgivning, er det forpliktet til selv å CE-merke installasjonen.

Det er installatørens ansvar å montere porten i henhold til bruksanvisningen. Bruksanvisningen skal alltid følge med døren.

Typemerkningen med serienummeret er festet på følgende sted: På drivsiden på føringen, ca. 1600 mm fra bunnen. Dette klistremerket må ikke fjernes eller tildekkes, denne informasjonen er blant annet nødvendig for levering av reparasjons- og/eller vedlikeholdsartikler.

Metacon-Next er ikke ansvarlig for usikre forhold, ulykker, skader og personskader som følge av for eksempel:

- Tilsidesettelse av advarsler og/eller forskrifter som er angitt på den brannsikre døren og/eller i bruksanvisningen;
- Ved utilstrekkelig og/eller feilaktig vedlikehold setter Metacon-Next en minimumsfrekvens på én gang i året for nødvendig vedlikehold;
- Endringer på døren og tilbehøret utført av tredjepart. Dette omfatter også bruk av andre enn de foreskrevne reservedelene (f.eks. et batteri), feil tilkobling eller innstilling, endring av styreenheten og styringsprogrammet.
- Feil installasjon eller montering av produktet.
- Lokale (landsspesifikke) tilleggsbestemmelser.

Referansedokumenter:

- EN 13241-1; EN 16034;
- Vilkår og betingelser for Metaalunie;
- Installasjonstegning Metacon-Next;
- Pakkekvittering med varenummer;
- Brukerhåndbøker fra leverandøren av motoren og styreenheten;
- Brukerhåndbøker for alt tilbehør som følger med;
- DoP (Declaration Of Performance).

Installasjonsfirmaet må følge alle anvisninger i installasjonsveiledningen. Brukeren må følge alle anvisninger i bruksanvisningen. Brukermanualen skal overleveres til brukeren når installasjonen er ferdig og legges igjen ved døren.

© COPYRIGHT

Metacon-Next B.V. har opphavsretten til denne håndboken. Alle verdensomspennende rettigheter forbeholdes. Det er ikke tillatt å kopiere, duplisere, oversette, redigere eller lagre denne håndboken eller deler av den på noe elektronisk medium uten skriftlig forhåndstillatelse fra rettighetshaveren.

2 Innledning

Denne brannsikre døren er hovedsakelig beregnet på å skille sammenkoblede rom (brannceller) i tilfelle brann og/eller røykutvikling. Hensikten er å forhindre at brannen sprer seg til andre rom og/eller tilstøtende bygninger. Den brannsikre døren kan styres av et brannalarmsystem, men kan også styres av et frittstående alarmsystem.

CE-merkingen som utstedes er kun gyldig for de ytelsene som er angitt i ytelseserklæringen (DoP) som følger med hver dør.

I samsvar med EN 12635-standarden følger installasjonsinstruksjonene og forskriftene for første gangs bruk etter bruksanvisningen i dette dokumentet.

3 Sikkerhet

Ved montering av den brannsikre døren må (sikkerhets)forskriftene som gjelder for situasjonen, for eksempel arbeidsmiljøloven, følges. I tillegg til forskriftene må instruksjonene i dette dokumentet følges nøye. Ved montering av elektriske komponenter må instruksjonene fra produsenten av disse komponentene følges.

Siden Metacon-Next kun er produsent/leverandør av "halvfabrikata", er det installasjonsfirmaets ansvar å sørge for at de arbeider i henhold til relevante instruksjoner og forskrifter.

Eventuelle skader eller personskader som oppstår som følge av manglende overholdelse av denne bruksanvisningen, vedlikeholdsinstruksjoner og feil bruk, kan ikke erstattes av produsenten av den brannsikre døren.

3.1 Sikkerhetsfunksjoner

Installasjonen kan være utstyrt med følgende sikkerhetsanordninger.

- Avrulling / fallsikring / beskyttelse mot slakk kabel / klemsikring / koblingsbeskyttelse.
- Røyk- og temperaturdetektorer og/eller brannalarmanlegg.
- Skjerming under 2500 [mm] fra et tilgjengelig gulv, obligatorisk i tilfelle klemfare (NEN-EN 294);
- ATEX-komponenter, hvis aktuelt, se tilleggsmanual/instruksjon Se

produktspesifikasjonene i kapittel 5 for installerte funksjoner.

3.2 Retningslinjer for sikkerhet

- Den brannsikre døren må kun betjenes av personer som har lest bruksanvisningen. Døren må ikke under noen omstendigheter betjenes av barn eller personer med nedsatt fysisk, sensorisk eller mental kapasitet. Døren må kun brukes på den måten som er beskrevet i avsnitt 4.1.
- Den brannsikre døren er konstruert slik at døren alltid lukkes mekanisk i tilfelle brann- eller røykalarm. Ved mekanisk feilsikring vil døren ikke signalisere personer og/eller materialer, men et optisk og akustisk varselsignal vil aktiveres i henhold til EN 13241. (Unntak fra denne regelen er mulig i samråd med eller etter godkjenning fra kompetent myndighet, installasjonsfirmaet eller sluttbrukeren må sørge for at denne godkjenningen blir gitt).
- I unntakstilfeller kan den brannsikre døren leveres med et ikke-mekanisk sikkerhetssystem. Denne døren skal alltid være lukket, den kan brukes som en passasje, men skal da umiddelbart lukkes igjen.
- Når døren er installert i en rømningsvei, må du forsikre deg om at døren er egnet for tiltenkt bruk (rømningsdør). (EN 16034-2) (EN 14351-1 og 2)
- Ved hold-til-åpen/hold-til-lukke-drift må betjeningsbryteren plasseres slik at døråpneren har fri sikt til åpningen/lukkingen av døren.
- Kontroller at det ikke er noen synlige skader på døren før den tas i bruk. Hvis det oppdages skader, må du be leverandøren om å reparere skadene.
- Før og under drift må du kontrollere at det ikke befinner seg andre personer i nærheten av ± 2 [m] fra døren.
- Før og under bruk må du kontrollere at det ikke er noen hindringer under døren.
- Under vedlikehold/inspeksjon av den brannsikre døren må installasjonen slås av, og det må sikres at den forblir slått av.
- Unngå at personer blir innestengt i rommet. Hvis det fortsatt befinner seg personer i rommet, bør døren stå åpen hvis det ikke finnes noen rømningsvei.
- Ved bruk av en mekanisk sikkerhetsmotor lukkes døren umiddelbart ved strømbrytning, med mindre det finnes et reservesystem, og den holder døren åpen til en brannalarm aktiveres eller etter at den kritiske spenningen i reservesystemet er nådd.
- Vi anbefaler at installasjonen jordes, og for ATEX-versjoner er dette obligatorisk.

3.3 Gjenværende risikoer

Ved regelmessig bruk:

- Personer kan komme i klem når den brannsikre døren lukkes ved brannalarm. Den mekaniske, feilsikre lukkingen av den brannsikre døren tar ikke hensyn til eventuelle personer. Sannsynligheten for at en person blir innestengt er svært lav på grunn av den lave hastigheten på lukkebevegelsen og de optiske og akustiske varselsignalene.
- Når et gravitasjonsbasert selvlukkende (feilsikkert) system brukes på våre produkter/brannsikre dører, leveres 2 optiske og 1 akustisk signal med autonome strømforsyninger i henhold til standard EN 12604-2000 / EN 13241-2016;

Det er strengt forbudt å plassere varer/materialer i "løpet" av dørbladet som lukkes og/eller åpnes.

I tilfelle vedlikehold:

- Ved vedlikehold/inspeksjon av den brannsikre døren må installasjonen kobles fra strømforsyningen og det må sikres at den forblir frakoblet strømforsyningen. På grunn av spenninger i installasjonen er det fortsatt fare for elektrisk støt.
- Ved inspeksjon av bevegelsessystemet kan det oppstå klemfare når døren kommer/er i bevegelse.

Property of Metacon-Next B.V.

4 Bruksanvisning

4.1 Normal bruk (ikke ved brannalarm/kalamitet)

Følgende trinn må følges før og under bruk av døren;

- Før du åpner døren, bør du lese sikkerhetsinstruksjonene i kapittel 3.
- Kontroller at det ikke er noe eller noen rundt, mot eller under døren mens du betjener den, og ikke start eller stopp betjeningen av døren umiddelbart hvis det er det.
- Du betjener døren ved hjelp av betjeningsenheten, vanligvis trykknapper eller en nøkkelbryter. Mens du betjener døren, holder du deg på tilstrekkelig avstand, men innenfor synsvidde av den bevegelige delen av døren, 2-8 meter.
- Forsikre deg om at døren faktisk beveger seg i riktig retning når du betjener den. Hvis den ikke gjør det, må du stoppe betjeningen og/eller trykke på stoppknappen og kontakte leverandøren umiddelbart.
- Ha alltid oversikt over døren når du beveger deg.
- Sørg for at døren er helt åpen når du åpner den, og helt lukket når du lukker den, for å øke holdbarheten.
- Hvis det oppdages uregelmessigheter når døren betjenes, må du stoppe betjeningen og kontakte leverandøren. Hvis det oppstår en utrygg situasjon, sperr av området slik at passasjen ikke kan brukes, f.eks. hvis døren ikke er helt åpen eller lukket.

Døren kan beskyttes mot at gjenstander og/eller personer kommer i klem på flere måter.

MERK: Hvis du holder inne kontrollen, overstyres beskyttelsen.

- Ved hold-til-åpen/hold-til-lukke-drift vil døren stoppe umiddelbart etter at du har sluppet kontrollen.
- Hvis det finnes en kantbeskyttelsesfunksjon, vil døren automatisk gå opp igjen etter kontakt med en gjenstand og/eller en person. Eventuelt kan et sett med fotoceller legges til kantbeskyttelsesfunksjonen.
- Når et sett med fotocellegardiner er installert, lukkes ikke døren når sensoren oppdager et objekt i veien for denne sikringen. Vær oppmerksom på at dette kun fungerer i linjen/området til sikkerhetssensoren. Ingen gjenstander og/eller personer vil bli detektert utenfor dette området.

Vær oppmerksom på at sikkerhetsanordningene ikke er konstruert for å betjene døren!

For å sette døren i drift igjen etter at en sikkerhetslist/focellegardin har blitt utløst, må du fjerne gjenstander og/eller personer fra sikkerhetslistenes deteksjonsområde.

4.2 Selvlukkende funksjon

Hvis døren er i åpen posisjon når den "aktiveres" av et (automatisk) alarmsystem og strømbrudd, lukkes den automatisk. Dette skjer ved hjelp av en elektrisk drivenhet med gravitasjonssikring.

Et gravitasjonssikkert system betyr at døren fortsatt kan lukkes ved hjelp av tyngdekraften etter at det elektriske anlegget har sviktet/bortfalt/havarert. Denne bevegelsen styres av en hastighetsbegrenser. I tilfelle "kontroll" vil døren ikke ta hensyn til gjenstander/personer under døren og vil lukke umiddelbart.

Alternativt kan fotocellegardinene holdes midlertidig aktive og lukkes etter en innstilt tid med en tvangslås.

Det er strengt forbudt å plassere varer/materialer i "løpet" av dørbladet som lukkes og/eller åpnes.

4.3 Tiltak etter feil bruk

Hvis en gjenstand har kommet i klem under døren og døren har stoppet som følge av dette, må du utføre følgende tiltak.

- Flytt døren forsiktig opp til du kan fjerne gjenstanden.
- Etter at gjenstanden er fjernet, må du lukke døren helt.
- Utfør en visuell kontroll før du åpner døren.
- Kontakt leverandøren hvis du er i tvil eller hvis noen av disse tiltakene mislykkes.

5 Tekniske spesifikasjoner

Se ordrebekreftelsen og/eller pakkseddelen.

6 Produkt

Se produktbrosjyren og den valgfrie stykklisten (BOM).

7 Forberedelse av installasjonen

Før monteringen av døren kan påbegynnes, bør følgende punkter kontrolleres:

- Før installasjonen kan begynne, må installatøren ha gjort seg kjent med innholdet i denne bruksanvisningen.
- Det er installasjonsfirmaets ansvar å kjenne til de lokale forskriftene som gjelder for installasjon av døren (f.eks. arbeidsmiljøloven).
- Kontroller arbeidsområdet med hensyn til tilgjengelighet og arbeidsplass, og sperr deretter av arbeidsområdet. Vær oppmerksom på følgende punkter:
 - Kontroller den frie bredden og høyden og tilgjengelig side- og topprom, målene i henhold til den tekniske tegningen er førende.
 - Kontroller monteringsflaten for hindringer.
 - Kontroller at underlaget er plant for installasjon som angitt på den tekniske tegningen.
 - Kontroller at vegger, gulv og overligger er vinkelrette og rette som vist på den tekniske tegningen.
 - Kontroller at de riktige elektriske tilkoblingene er til stede som vist på den tekniske tegningen.
 - Vurder om underlaget har tilstrekkelig styrke for konstruksjonen, og kontakt leverandøren hvis du er i tvil.
- Kontroller alle delene mot pakkseddelen og/eller ordrebekreftelsen, og/eller se listen over alle delene mot den valgfrie stykklisen (BOM) i brukerhåndboken.

7.1 Nødvendige verktøy for installasjon

Metacon-Next kan ikke bestemme hvilke verktøy som kreves, da dette avhenger av installasjonssituasjonen. Det er opp til leverandøren og/eller installasjonsfirmaet å bestemme hva som er riktig verktøy.

8 Installasjonsinstruksjoner

Etter at installasjonsfirmaet er klargjort i henhold til kapittel 7, kan monteringen av døren begynne.

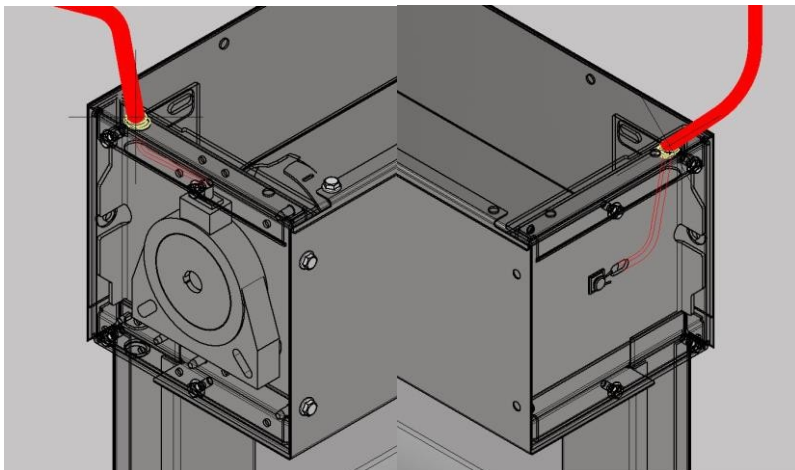
Viktig! Metacon-Next leverer festemidler som tilleggsmateriale. Bruk kun festemidler som er egnet for den tiltenkte styrken og brannmotstanden, og som passer til underlaget. Følg instruksjonene for de medfølgende festene.

Trinn 1: Bestem retningen på kabelutgangen

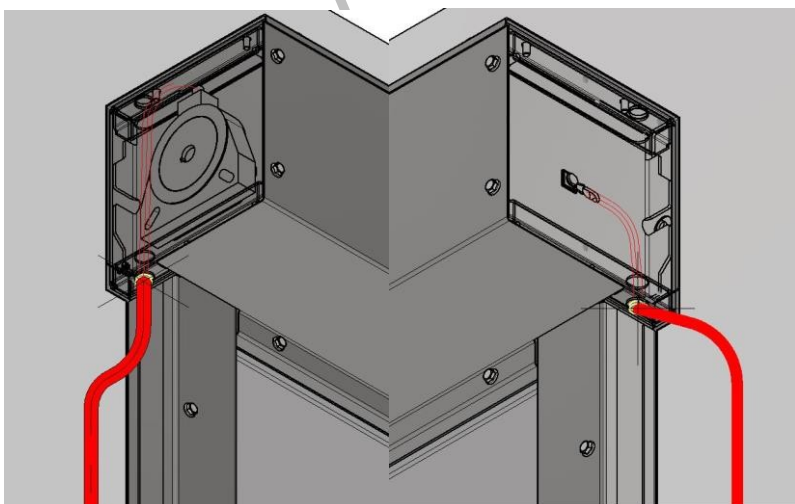
Hvis det ønskes kabelutgang for motor eller sikkerhetsbrems oppover, må kabelinngangen bores $\varnothing 15$ mm i den øverste delen av skapet (minst samme størrelse som i konsollen), og den utskårne inngangen øverst, som er skåret i konsollene, må fjernes med et slag med hammer eller skrutrekker.

Ved utgang til bunnen fjerner du gjennomføringen i bunnen som er forhåndsutskåret i konsollene med et slag med hammer eller skrutrekker.

Forse hullene med den medfølgende kabelgjennomføringen.



Topp

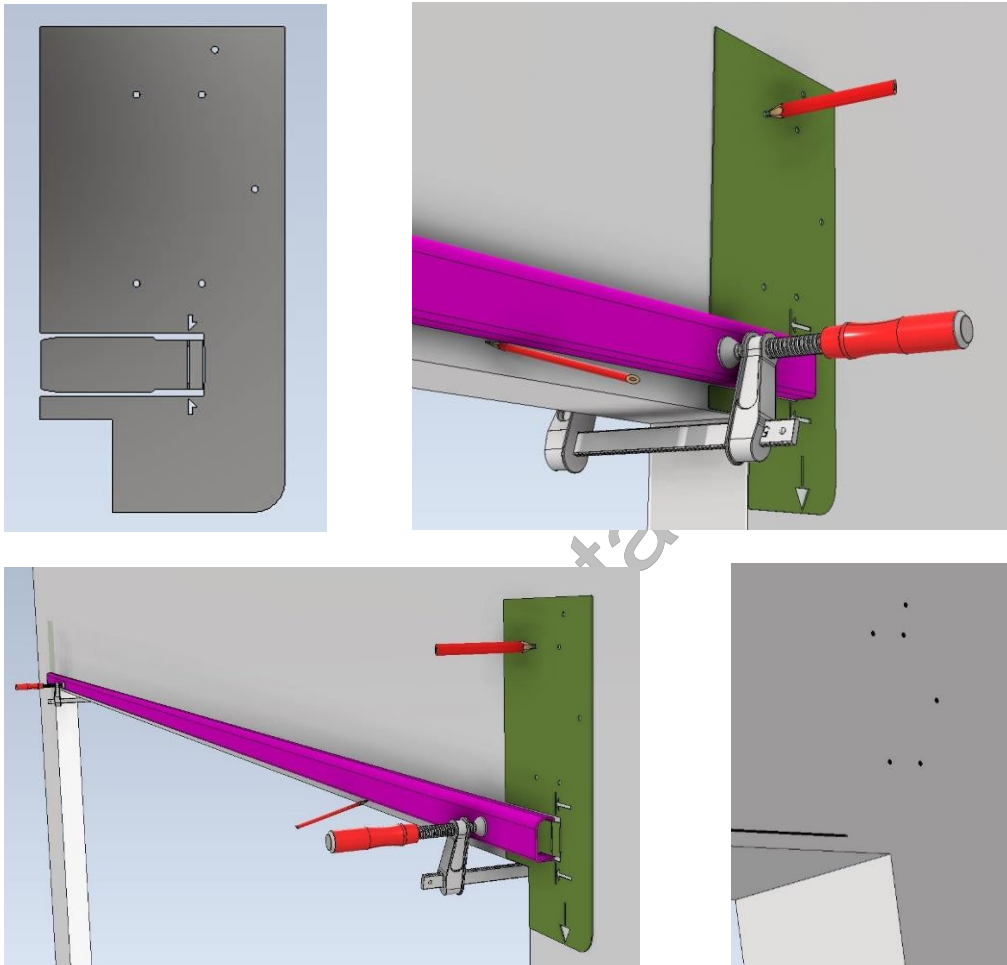


Under

Trinn 2a: Montering av bakre/øvre del av kabinettet

Bruk stofføreren (rør 40x20) og klem den fast jevnt fordelt til venstre og høyre med en klemme, i vater på overliggeren med undersiden i bestilt dagslysstørrelse + 16 mm (ved bestilt fri åpningsstørrelse <1500 mm +36 mm). Tegn en linje nederst for bunnen av kappen.

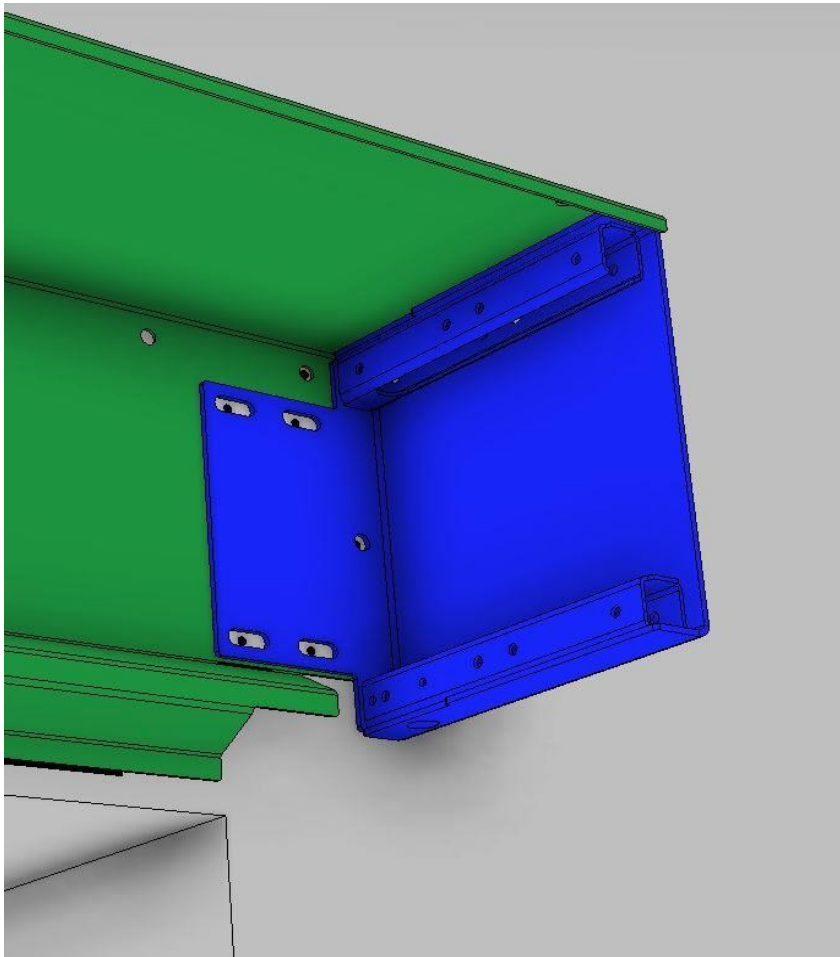
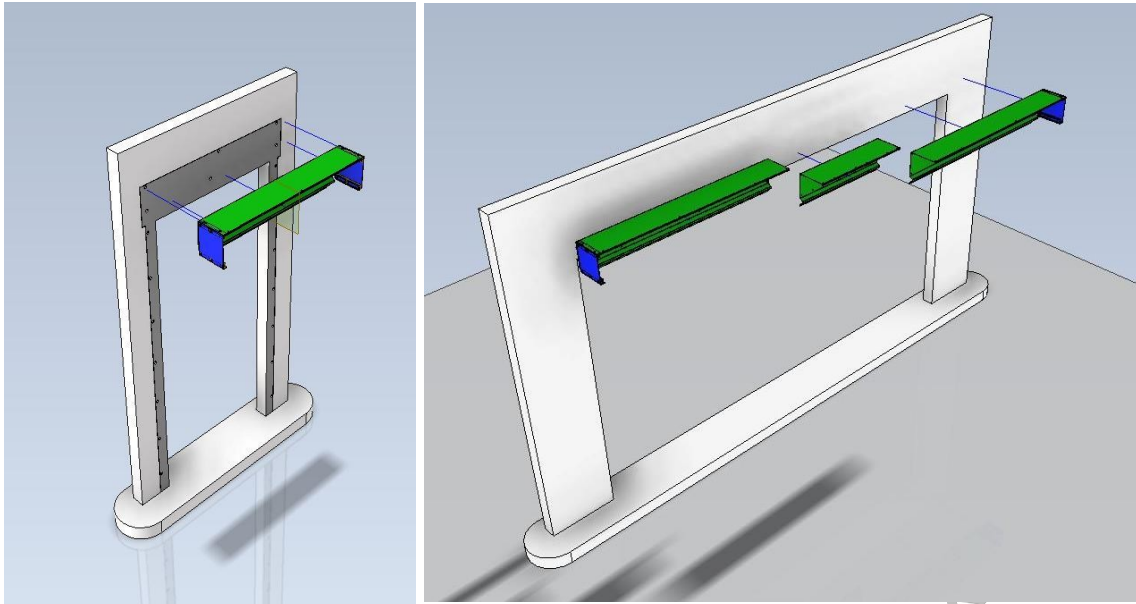
Sett boremalen inn i røret på venstre side og merk av hullene og enden av foringsrøret. Gjenta dette på høyre side i et speilvendt bilde.



Fjern stoffstyringen. Hvis du ønsker det, kan du bore de markerte monteringshullene før du holder kappen på plass.

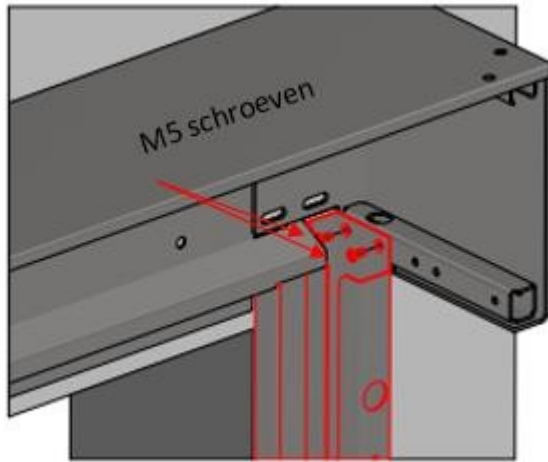
Monter baksiden/toppen av kabinettet med utvendige konsoller over den markerte linjen. Toppen av huset er nå i høyde i henhold til den medfølgende Metacon-Next-tegningen. Kontroller at huset er montert i vater og at avstanden mellom de 2 konsollene er i henhold til den medfølgende tegningen.

*Ved montering på metallstender må hullene ende opp på stenderne i veggen, hvis dette ikke er tilfelle, må du lage ekstra hull i boksen der stenderne befinner seg, som må være minst på avstand. 600 mm er installert.



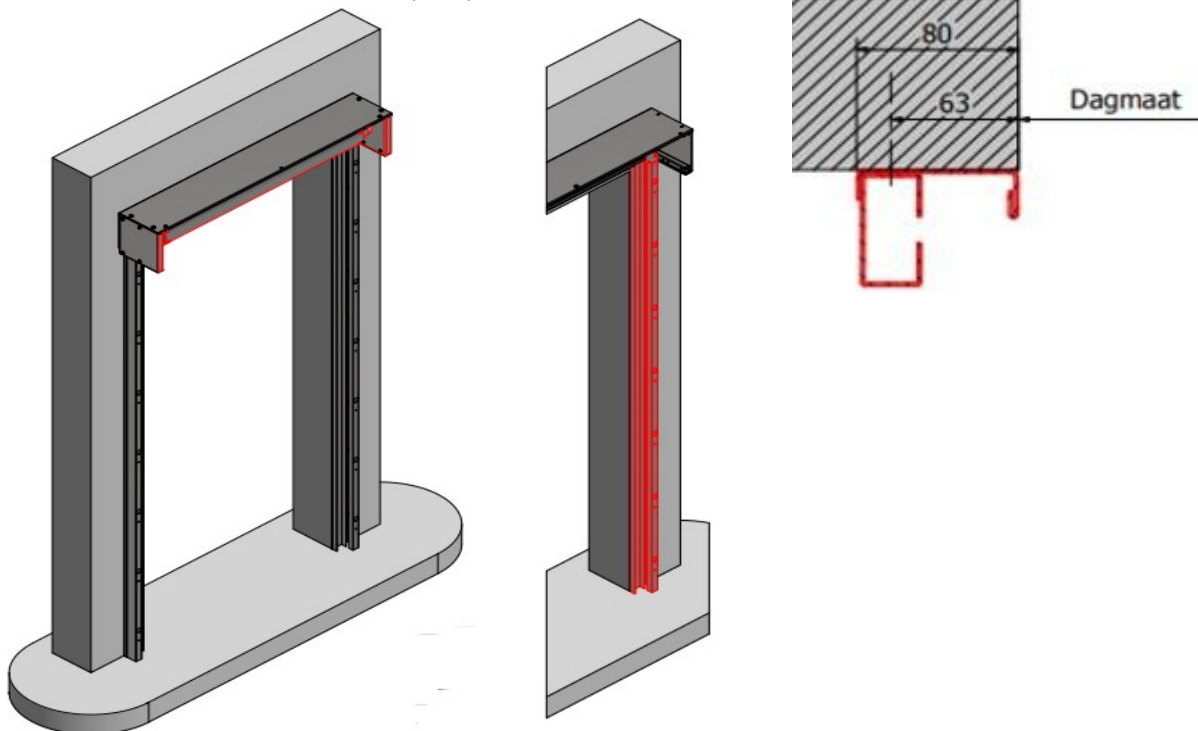
Trinn 2b: Montering av føringer

Monter de grunnleggende føringsdelene på ytterkonsollen på hver side med de 2 medfølgende forsenkede M5-skruene (gjengeformende) med enden av C-profilen på røret i konsollen gjennom de forborede hullene.



Trinn 2c: Montering av føringer

Klem fast føringene i henhold til målene på den medfølgende monteringsstegningen. Kontroller størrelsen mellom føringene, om føringene er montert parallelt og i vater. Fest deretter føringene til veggen ved hjelp av alle de forberedte monteringshullene.

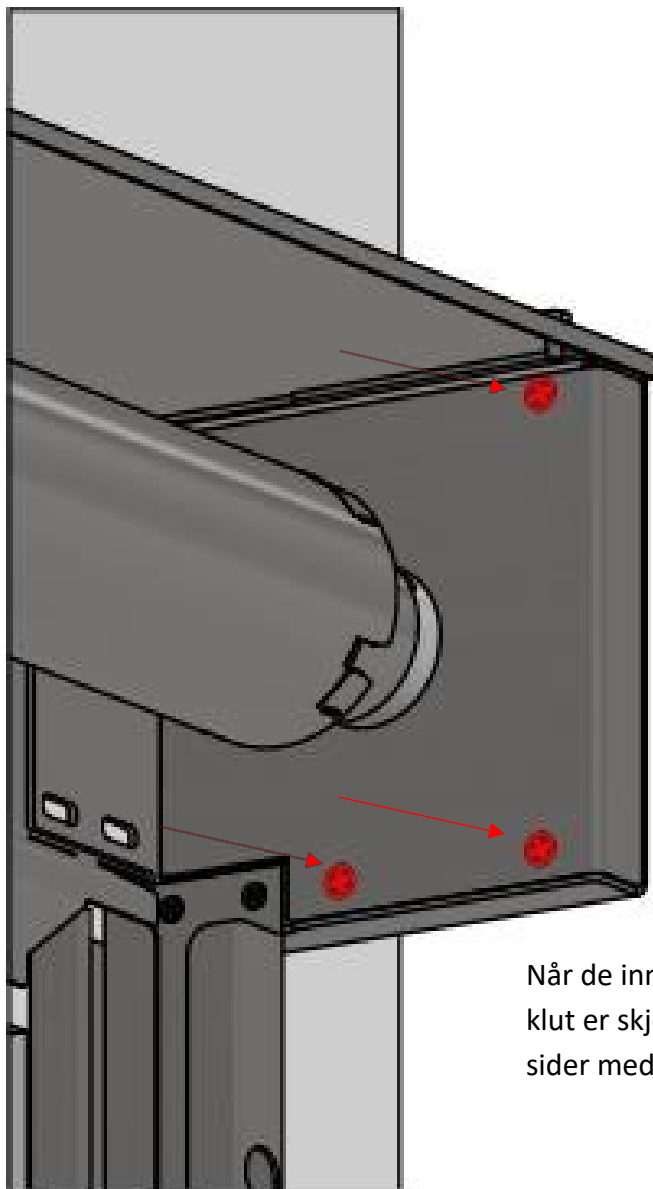


Trinn 3: Montering av stoff + rør

Fjern først transportdekselet fra det sammenrullede tekstilet. Pass på at du ikke skader tekstilet når du fjerner dekselet. Ikke fjern innpakningsfilmen som er festet direkte rundt tekstilet.

Monter røret med den sammenrullede duken og de indre konsollplatene (inkludert innpakningsfilmen for å hindre ukontrollert avvikling).

Skyv denne enheten inn mellom de veggmonterte konsollplatene, og sørg for at du først fører kablen fra fallsikringen og motoren gjennom utsparingen som er beregnet for dette formålet, og før den med tekstilet mens du setter inn akselen. **Hold kablen stram mens du setter inn rullen.**



Sørg for at motorkablen går jevnt gjennom hullet med gjennomføringen i konsollen, og trekk kablen forsiktig så langt ut som mulig.

← Skyv fra forsiden mellom de to firkantede rørene.

Når de innvendige konsollplatene med aksel og klut er skjøvet inn forfra, festes de på begge sider med de 3 medfølgende M6-senkeskruene.

Trinn 4: Inndataskjerm

Koble først motorledningene nummer 4 og 5 til 24 volt på den medfølgende kontrollenheten.

Koble deretter motorledningene 1, 2 og 3 til en (valgfri) justeringskabel som vist på motsatt side.

ledning nummer 1 er null (blå)

ledning nummer 2 opp eller

ned ledning nummer 3 opp

eller ned ledning grønn / gul

jord

Plugg inn begge pluggene og fjern plasten som dekker brannskjermen.



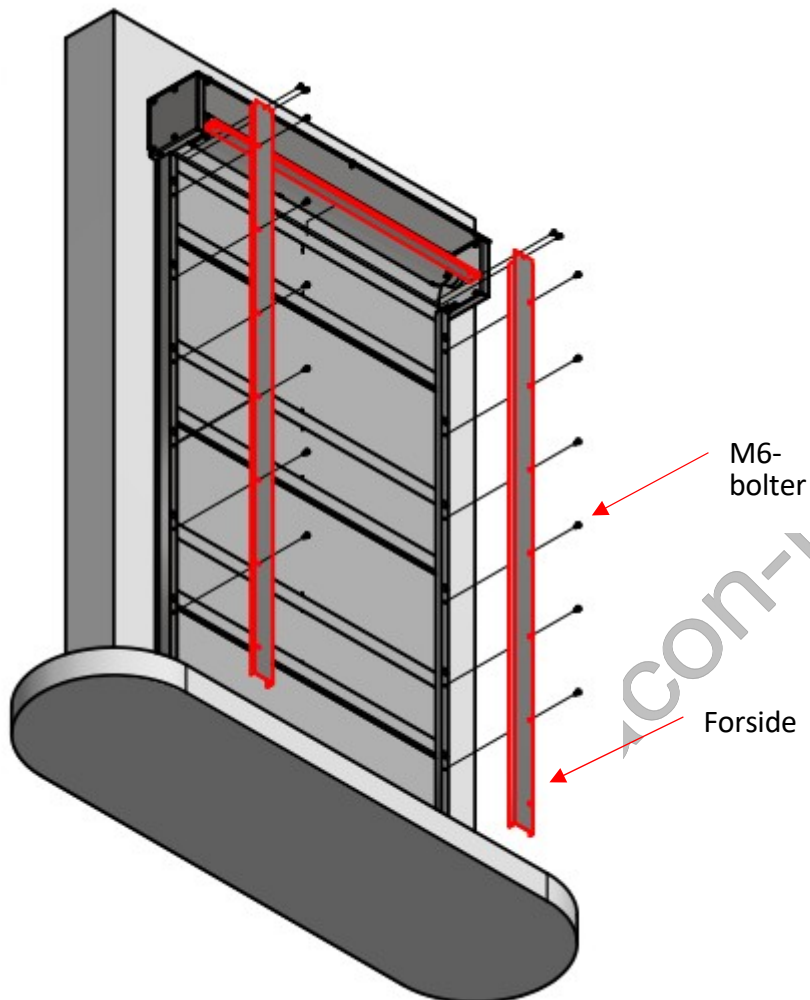
Kabel for bildejustering

Senk skjermen forsiktig ned ca. 15 cm til den første stangen i føringene, og hjelp om nødvendig den første innføringen i føringene.

Property of Metacon

Trinn 5a: Plasser frontdekslene på sideføringene

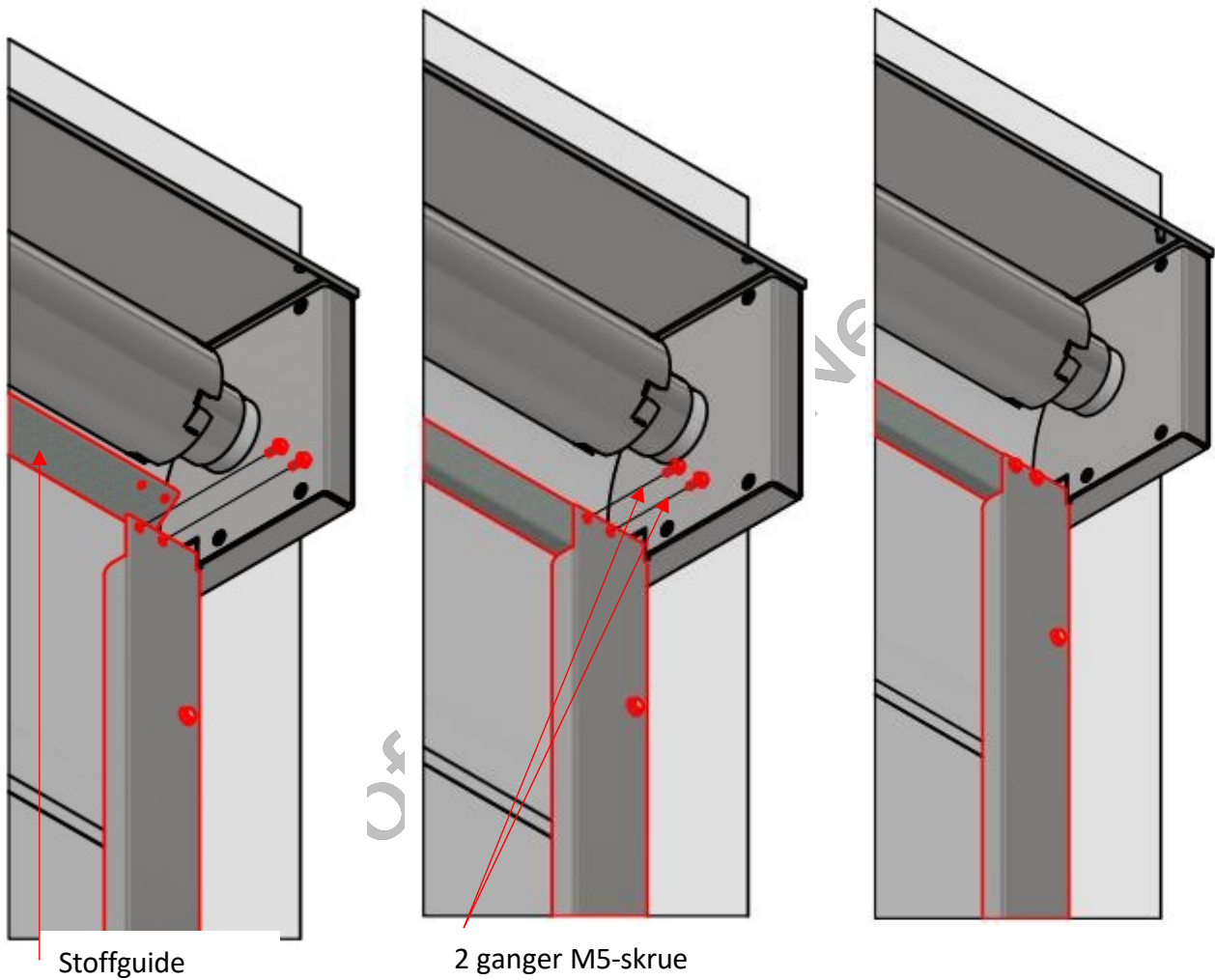
Plasser de to fremre dekslene på sidestyrene med de medfølgende boltene



Property

Trinn 5b: Plasser stoffføreren

Plasser stoffføreren (rektangulært rør med 1 avrundet hjørne) 40x20 mm. Plasser dette røret øverst på føringene mellom fordypningene, og sørg for at den avrundede siden er plassert øverst slik at stoffet løper over den runde kurven når det senkes ned.



Trinn 6: Innstilling av endeposisjoner

Kontroller stoffets bevegelse (sluttjusteringene er fabrikkinnstilt til 95 % nøyaktighet). Koble motoren til testledningen og bremsen til kontrollen.

Kontroller toppjusteringen: bunnen av duken må være i høyde med dagslyset.

Juster etter behov som angitt i trinn 8.

Før stoffet ned, kontroller at stoffet og ribbene beveger seg i føringene /c-profilene i henhold til tegningen.

Kontroller nedjusteringen: Stoffet må synke ytterligere 50 mm etter at det berører gulvet.

Juster etter behov som angitt i trinn 8.

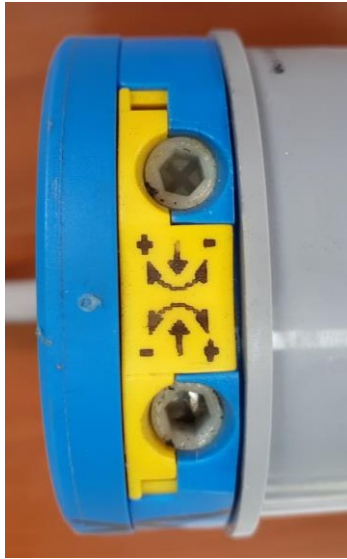
Vær oppmerksom på at rørmotoren har begrenset driftstid fordi den blir raskt varm. Sørg derfor for å starte justeringen i tide.

Dette er en gravitasjonsdrift. Når motorbremsen ikke har noen kraft, vil duken lukke seg.

Tips Husk retningen og antall rotasjoner når du justerer. Pilen på motoren angir rørets rotasjonsretning, pilen opp er for nedjustering og pilen ned er for oppjustering.

Juster motorens endebrytere ved hjelp av den medfølgende justeringstappen. Beskrivelsen nedenfor gjelder for åpne dører;

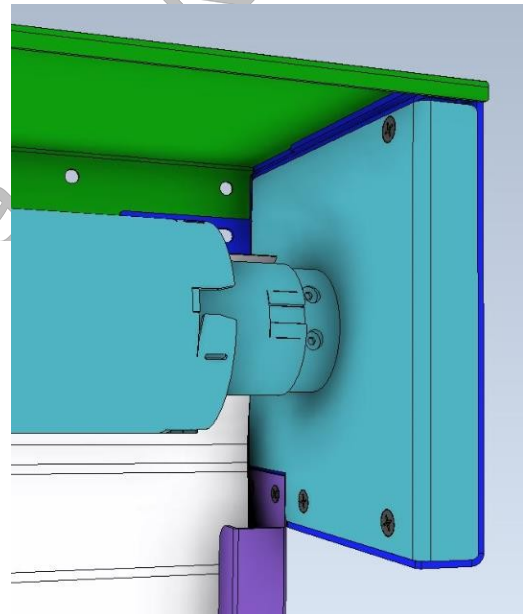
- Senk stoffet helt ned, og rull det deretter helt sammen.
- Bunnjustering: Kontroller at stoffet stopper i riktig høyde.
 - Hvis duken stopper for høyt, holder du nede senkeknappen på test-/kontrollkabelen og vrir den øvre justeringsskruen forsiktig mot (pluss) til ønsket posisjon er nådd.
 - Hvis duken stopper for lavt, hever du den +/- 500 mm over gulvet og vrir den øvre justeringsskruen 5 omdreininger mot - (minus) og prøver igjen. Gjenta dette så lenge duken stopper for høyt.
- Toppjustering: Kontroller at stoffet stopper i riktig høyde.
 - Hvis duken stopper for høyt, senk duken +/- 250 mm og vri den nedre justeringsskruen 5 omdreininger mot - (minus) og prøv igjen. Gjenta dette så lenge duken stopper for høyt.
 - Hvis stoffet stopper for lavt, holder du knappen på test-/kontrollkabelen nede og vrir den nedre justeringsskruen forsiktig mot + (pluss) til ønsket posisjon er nådd.



Motorsiden til venstre



Motorsiden til høyre

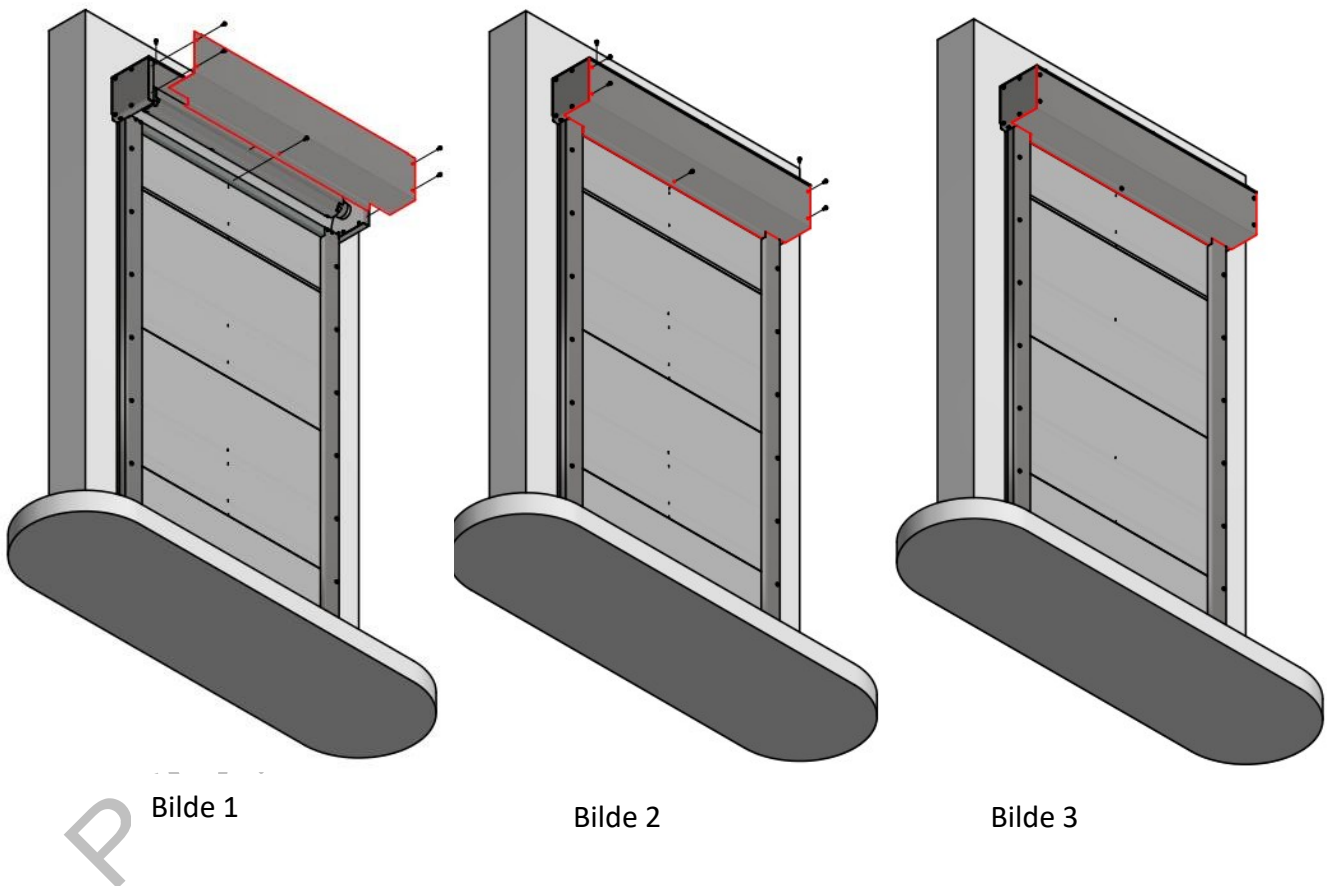


Prope

Trinn 7: Monter det fremre/nedre kabinettet (med kabinettbrakett)

Monter det fremre/nedre kabinettet.

- Monter front-/bunndekselet på venstre og høyre konsoll. Pass på at det flukter med utsiden på begge sider.
- Trekk til disse på begge sider med de medfølgende boreskruene bilde 1.
- Fest den nedre kanten av dekkboksen med de medfølgende boreskruene til stoffføringsprofilen bilde 2.



Trinn 8: Kontroller installasjonen

Beveg gardinen helt opp og ned. Tekstilet, inkludert stenger og vekt, må være symmetrisk fordelt i føringene til venstre og høyre.

Trinn 9: Koble til kontrollenheten

Koble til kontrolleren.

Koble motoren til styreenheten slik det er angitt i bruksanvisningen som følger med styreenheten. Kontroller om styreenheten er i dødmannsmodus. Hvis ikke, still inn denne modusen.

Kontroller at filmsonden stemmer overens med rotasjonsretningen.

Den medfølgende kontrollenheten er fabrikkinnstilt; kontroller motorens driftstider og dødmannsknappen. Tilkobling av andre komponenter følger senere.

Trinn 10: Tilkobling av ekstrautstyr

Monteringen av produktet er fullført, og alt medfølgende tilbehør kan nå kobles til.

Du kan koble til valgfrie komponenter som angitt i bruksanvisningen til kontrollboksen.

UPS-systemene har kun til oppgave å holde systemene åpne midlertidig etter et strømbrudd. Ved tilkobling uten strømforsyning kan systemet bli dypt utladet, noe som kan føre til funksjonsfeil. Avhengig av type og bruk er dette mulig etter 2 timer. Etter installasjonen må UPS-enheten kobles til det endelige strømmettet eller forbli frakoblet og slått av, se UPS-manualen som følger med.

Trinn 11: Sluttkontroll

Bruk vedlikeholds-/kontrollskjemaet i kapittel 10 for å kontrollere at a fungerer som det skal.

FØLG MED:

- Dette produktet kan kun brukes i nødstilfeller og er ikke egnet til daglig bruk.
- Dette produktet er ikke egnet til å bli st
- Dette produktet er ikke egnet for r situasjonslukking.

9 Første gangs bruk

Første gangs bruk utføres av installasjonsfirmaet. Denne parten må fylle ut dokumentet "Vedlegg A" umiddelbart etter installasjonen og legge det igjen ved døren.

Døren skal kontrolleres mot kontroll-/vedlikeholdslisten, og hvert trinn skal krysses av og signeres med navn i blokkbokstaver.

Døren har et lydtryknivå på 70 dB(A) eller lavere når den tas i bruk. Når denne kontrollen er positiv på alle punkter, kan døren leveres til brukeren.

10 Vedlikehold, feil og reparasjoner

10.1 Regelmessig vedlikehold

Hver dør er utstyrt med en identifikasjon som angir dørtype, ordrenummer og posisjonsnummer. I tilfelle feil skal dette nummeret meddeles til leverandøren. Metacon-Next oppbevarer en teknisk fil i arkivet med referanse til bestillingsnummer og posisjonsnummer.

For at anlegget skal fungere korrekt, er det nødvendig å utføre regelmessig vedlikehold. For å kunne gjøre krav på produsentens garanti må vedlikehold utføres minst én gang i året ved "normal" bruk. Vedlikeholdet bør utføres av en kompetent installatør. Metacon-Next anbefaler å inngå en vedlikeholds kontrakt med leverandøren. **Utilstrekkelig vedlikehold kan føre til en utrygg situasjon. Se EN 12635.**

Følgende trinn bør kontrolleres ved vedlikehold (og første gangs bruk); Vedlegg B

"Dørtype - vedlikeholdsinstruksjoner".

10.2 Rengjøring

Det er opp til brukeren å bestemme hvor ofte døren skal rengjøres. Det anbefales at døren kun tørkes av med en fuktig klut én gang i året for å unngå skader. Andre rengjøringsmetoder vil føre til at produsentens garanti opphører. Pass på at elektriske deler ikke kommer i kontakt med fuktighet under rengjøringen. Vær oppmerksom på at klimatiske forhold kan føre til endret rengjøringsfrekvens.

10.3 Feil og reparasjoner

Under vedlikeholds- og reparasjonsarbeid må døren være slått av. Feilsøking og reparasjoner skal utføres av kompetente montører. Ved funksjonsfeil skal leverandøren kontaktes. Hvis leverandøren ikke kan løse feilen, kan Metacon-Next kontaktes.

11 Lagring og transport

Delene er pakket for transport på en pall i folie eller i en plasthylse, slik at de er beskyttet mot vær og vind under transporten. Pallen skal alltid oppbevares på et tørt og frostfritt sted. Åpne emballasjen ved mottak for å unngå kondens i emballasjen. Transporten er relativt enkel ettersom Metacon-Next kun leverer halvfabrikata. Hvis pakken veier mer enn 20 kg, må den flyttes med egnet løfteutstyr. Lossing av varene må også utføres med egnet utstyr. Med mindre annet er oppgitt, kan pakkene losses med gaffeltruck.

12 Miljø og avfallshåndtering

De lokalt gjeldende miljøbestemmelsene må overholdes (separat avhending av miljøskadelige stoffer). Ved demontering av produktet kan du følge monteringsanvisningen i motsatt rekkefølge (se kapittel 8).

Property of Metacon-Next B.V.

Vedlegg A: "RGT EW 60 Compact - Tekniske data"

Dørdata	
• Bestillingsnummer
• Stilling
• Serienummer
• Plassering av døren
• Dato for installasjon
Produsentens data	
• Navn	Metacon-Next B.V.
• Adresse	Zuidbaan 450 2841 MD Moordrecht Nederland
• Telefonnummer	+31 (0) 182 23 15 25
• E-post	info@metacon-next.com
• Nettsted	www.metacon-next.com
Opplysninger om installasjonsfirmaet	
• Selskapets navn	
• Telefonnummer	
• E-post	
• Nettsted	
Kjøredata	
• Produsent	
• Produktnummer	
• Serienummer	
Kontrolldata	
• Produsent	
• Produktnummer	
• Serienummer	
• Programvareversjon	
Data for sikkerhetsutstyr 1	
• Produsent	
• Produktnummer	
• Serienummer	
• Programvareversjon	
Data for sikkerhetsanordning 2	
• Produsent	
• Produktnummer	
• Serienummer	
• Programvareversjon	

Denne døren må brukes i henhold til instruksjonene som er beskrevet i kapittel 4 i bruksanvisningen.

Vedlegg B: "RGT EW 60 Compact - Vedlikeholdsinstruksjoner".

1. Identifisere døren ved hjelp av en type identifikasjon.
2. Begynn med en overordnet visuell inspeksjon
3. Lukk døren helt
4. Utfør den generelle visuelle kontrollen på nytt
5. Koble kontrollenheten fra strømmettet.
6. Kontroller at alle festeanordninger/punkter er til stede/brukt og at de sitter godt fast.
7. Kontroller skinnene for skader og/eller slitasje
8. Kontroller om gardinen er skadet og/eller slitt.
9. Kontroller at gardinen fortsatt er riktig justert i skinnene (avstanden mellom utvendig gardin og innvendige skinner skal være lik på venstre og høyre side).
10. Kontroller at endebryterne fortsatt er riktig justert;
 - Øverste posisjon: bunnen av gardinen er lik den frie høyden.
 - Bunnposisjon: gardinen skal stoppe etter kontakt med gulvet.
11. Kontroller at sikkerhetskomponentene fungerer som de skal
12. Kontroll av lukking ved brannalarm
13. Kontroller at de elektriske kablene ikke er skadet og at de er godt festet.
14. Kontroller batteriene i kontrollenheten med hensyn til funksjon og leveringsdato, de bør ikke være eldre enn 2 år (omgivelsestemperatur kan forkorte levetiden).
15. Kontroller at lagrene, justeringsringene og tannhjulene sitter godt fast.
16. Kontroller måling av elektrisk stengetid, noter i loggboken.
17. Sjekk for gravitasjonslukking, pluss tidsmåling, registrer i loggboken.
18. Avlese sykluser/bevegelser i kontrollboksen, notere i loggboken.
19. Registrere utførte handlinger, observasjoner og utskiftede deler i loggboken.
20. Sjekk om dokumentene er til stede ved døren.

Periodisk utskifting av følgende komponenter er nødvendig for at døren skal fortsette å fungere som den skal med den oppgitte ytelsen;

Erstatt etter;

Bunnvekt
Horisontal vindkrok (gjenger)
Forheng

	cycli	år
Bunnvekt	1000	5
Horisontal vindkrok (gjenger)	5000	10
Forheng	5000	10

