

Felhasználói kézikönyv

Metacon-Next RGC EI(1) 60 / EW 60



Metacon-Next B.V.

Zuidbaan 450
2841 MD Moordrecht
Hollandia
Tel. : +31 (0) 182 23 15 25
www.metacon-next.com
info@metacon-next.com

Metacon-Next B.V.

Randweg 19
8304 AS Emmeloord
Hollandia
Tel. : +31 (0) 182 23 15 25
www.metacon-next.com
info@metacon-next.com

Ez egy magyarra fordított kézikönyv

1	Előszó	3
2	Bevezetés	4
3	Biztonság	5
3.1	<i>Biztonsági eszközök</i>	5
3.2	<i>Biztonsági előírások</i>	6
3.3	<i>Fennmaradó kockázatok</i>	7
4	Használati utasítás	8
4.1	<i>Normál használat (nem tűzjelzés/riadó esetén)</i>	8
4.2	<i>Önzáró funkció on</i>	9
4.3	<i>Visszaélést követő intézkedések</i>	9
5	Műszaki specifikációk	9
6	Termék	9
7	Összeszerelés előkészítése	10
7.1	<i>Az összeszereléshez szükséges szerszámok</i>	10
8	Összeszerelési útmutató	11
9	Első használat	23
10	Karbantartás, hibák és javítások	23
10.1	<i>Rendszeres karbantartás</i>	23
10.2	<i>Tisztítás</i>	23
10.3	<i>Hibák és javítások</i>	23
11	Tárolás és szállítás	24
12	Környezetvédelem és ártalmatlanítás	24
A.	függelék: "RGC EI(1) 60 / EW 60 - Telepítési adatok"	25
B.	függelék: "RGC EI(1) 60 / EW 60 - karbantartási utasítások"	26
C.	melléklet: "RGC EI(1) 60 / EW 60 - Napló"	27

1 Előszó

Az ajtó használata előtt vegye figyelembe a jelen dokumentumban található biztonsági utasításokat és a kezelési útmutatót.

A Metacon-Next csak a "közvetítő kereskedelem" számára szállít termékeket. Ez azt jelenti, hogy a Metacon-Next csak egy ajtót szállít. A telepítésről, szervizelésről és karbantartásról a "forgalmazó" gondoskodik és annak felelőssége alatt áll.

A Metacon-Next kizárólag az EN 13241 és/vagy EN 16034 szabványnak megfelelő, CE-jelöléssel ellátott ajtókat szállít.

Ha a tűzgátló ajtót harmadik fél szereli össze és szereli be, és az ajtón az összeszerelő fél változtatásokat hajt végre, ezt a Metacon-Next által szállított, az ajtó sorozatszámával regisztrált anyaggal kell elvégezni.

Ha a telepítő fél a vonatkozó európai jogszabályoknak megfelelően elvégzi ezt a változtatást, köteles magát a berendezést a CE-jelöléssel ellátni.

A szerelő cég felelőssége, hogy az ajtót a használati utasításnak megfelelően szerelje be. A kezelési útmutatót mindig az ajtó mellett kell tartani.

A sorozatszámmal ellátott típusjelzés a következő helyen van elhelyezve: A meghajtó oldalán a vezetőn, kb. 1600 mm-re az aljától. Ezt a matricát nem szabad eltávolítani vagy letakarni. Erre az információra többek között a javítási és/vagy karbantartási cikkek szállításához van szükség.

A Metacon-Next nem vállal felelősséget a nem biztonságos helyzetekért, balesetekért, károkért és sérülésekért, amelyek például a következőkből erednek

- A tűzgátló ajtón és/vagy a használati útmutatóban feltüntetett figyelmeztetések és/vagy előírások figyelmen kívül hagyása;
- Elégtelen és/vagy helytelen karbantartás, a Metacon-Next szerint legalább évente egyszeri karbantartás szükséges;
- Az ajtón és a tartozékokon harmadik fél által végzett módosítások. Ez magában foglalja a megadottaktól eltérő cserealkatrészek (pl. akkumulátor) használatát, a helytelen csatlakoztatást vagy beállítást, a vezérlőegység és a vezérlőprogram megváltoztatását.
- A termék helytelen telepítése vagy összeszerelése.
- Helyi (országspecifikus) kiegészítő előírások.

Referenciadokumentumok:

NEN-EN 13241-1; NEN-EN 16034;

- Fémipari szakszervezeti feltételek;
- Technikai rajz Metacon-Next;
- Pack nyugta a tételszámokkal;
- A motor és a vezérlőegység szállítójának használati utasításai;
- A mellékelt tartozékok használati utasításai;
- DoP (Teljesítési nyilatkozat) .

A telepítő félnek be kell tartania a telepítési útmutatóban szereplő összes utasítást. A felhasználónak be kell tartania a felhasználói kézikönyvben található összes utasítást. A felhasználói kézikönyvet átadáskor át kell adni a felhasználónak, és az ajtóban kell hagyni.

© COPYRIGHT

A kézikönyv szerzői joga a Metacon-Next B.V. tulajdonában van. Minden jog világszerte fenntartva. Ez a kézikönyv vagy annak részei nem másolhatók, fordíthatók, szerkeszthetők vagy tárolhatók semmilyen elektronikus adathordozón a szerzői jog tulajdonosának előzetes írásbeli hozzájárulása nélkül.

2 Bevezetés

Ez a tűzálló ajtó elsősorban arra szolgál, hogy tűz és/vagy füstfejlődés esetén elválassza az egymással összekapcsolt helyiségeket (tűzszakaszokat). Ennek célja, hogy megakadályozza a tűz áttérjedését más helyiségekre és/vagy a szomszédos ingatlanokra. A tűzgátló ajtó vezérelhető tűzjelző rendszerrel, de vezérelhető önálló riasztórendszerrel is.

A kiadott CE-jelölés csak az egyes ajtókhöz mellékelt Teljesítménynyilatkozatban (Dop) megadott teljesítményre érvényes.

A NEN-EN 12635 szabványnak megfelelően ebben a dokumentumban a telepítési utasítások és az első használatra vonatkozó utasítások következnek.

3 Biztonság

A tűzgátló ajtó beépítésekor be kell tartani az adott helyzetre vonatkozó (biztonsági) előírásokat, pl. a munkafeltételekről szóló törvényt. Az előírásokon túlmenően szigorúan be kell tartani az ebben a dokumentumban szereplő utasításokat. Az elektromos alkatrészek beszerelésekor az alkatrészek gyártójának utasításait kell követni.

Mivel a Metacon-Next csak "félkész termékek" gyártója/szállítója, az összeszerelő fél felelőssége, hogy a vonatkozó utasítások és előírások szerint dolgozzon.

A tűzgátló ajtó gyártója nem vállal felelősséget a jelen kezelési útmutató, a karbantartási utasítások be nem tartásából és a nem rendeltetésszerű használatból eredő károkért vagy sérülésekért.

3.1 Biztonsági eszközök

A berendezés a következő biztonsági berendezésekkel szerelhető fel.

- Felborulás elleni védelem / leesés elleni védelem / laza kötél elleni védelem / csípés elleni védelem / kapcsolás elleni védelem.
- Füst- és hőérzékelők és/vagy tűzjelző rendszer (BMI)
- 2500 [mm] alatti védőkoriátok a járható padlótól, kötelező beszorulásveszély esetén (NEN-EN 294);
- ATEX-alkatrészek, ha alkalmazható, lásd a kiegészítő kézikönyvet/utasítást.

A telepített funkciókat lásd az 5. fejezetben található termékleírásokban.

3.2 Biztonsági előírások

- Az ajtót csak olyan személyek működtethetik, akik elolvasták és megértették a használati utasítást. Az ajtót semmilyen körülmények között nem működtethetik gyermekek vagy csökkent fizikai, érzékszervi vagy szellemi képességű személyek. Az ajtó csak a 4.1. szakaszban leírt módon használható.
- A tűzgátló ajtót úgy tervezték, hogy tűz- vagy füstjelzés esetén az ajtó mindig mechanikusan záródik. Az ajtó nem jelzi a személyeket és/vagy anyagokat a mechanikus biztonsági zárás során, az EN 13241 szabványnak megfelelően optikai és akusztikus figyelmeztető jelzést ad. (Ez alól a szabály alól kivételek az illetékes hatósággal való konzultáció vagy annak jóváhagyása után lehetségesek, a jóváhagyás megadásáról az üzembe helyező félnek vagy a végfelhasználónak kell gondoskodnia).
- Kivételes helyzetekben a tűzgátló ajtó nem mechanikus hibabiztos rendszerrel is ellátható, ezt az ajtót mindig zárva kell tartani, átjáróként is használható, de utána azonnal vissza kell zárni.
- Ha az ajtót menekülési útvonalra szerelik be, győződjön meg arról, hogy az ajtó alkalmas a rendeltetésszerű használatra (menekülési ajtó). (EN 16034-2) (EN 14351-1 és 2)
- Holtponti üzemmód esetén a vezérlőkapcsolót úgy kell elhelyezni, hogy a kezelőnek szabad rálátása legyen az ajtó nyitására/zárására.
- Üzembe helyezés előtt ellenőrizze, hogy az ajtón nincsenek-e látható sérülések; ha sérülést talál, kérje a szállítót, hogy javítsa ki; a sérült ajtó nem működtethető.
- Működés előtt és közben ellenőrizze, hogy az ajtótól ± 2 [m] távolságon belül nincs-e más személy.
- Működés előtt és közben ellenőrizze, hogy nincsenek-e akadályok az ajtó alatt.
- A tűzgátló ajtó karbantartása/ellenőrzése során a rendszert le kell választani az áramellátásról, és biztosítani kell, hogy az lekapcsolva maradjon.
- Megakadályozza, hogy az emberek a szobában rekedjenek. Ha még mindig vannak jelen személyek, az ajtónak nyitva kell maradnia, ha nincs menekülési lehetőség.
- Ha hibabiztos meghajtást használ, az ajtó áramkimaradás esetén azonnal bezáródik, kivéve, ha van tartalék rendszer, amely nyitva tartja az ajtót a tűzjelző riasztásig vagy a tartalék rendszer kritikus feszültségének eléréséig.
- Javasoljuk a berendezés földelését; ez az ATEX-változatok esetében kötelező.

3.3 Fennmaradó kockázatok

Rendszeres használat:

- Csapdába esés akkor fordulhat elő, ha a tűzvédelmi ajtó tűzjelzésre záródik. A tűzgátló ajtó mechanikus, üzembiztos zárása nem veszi figyelembe személyek esetleges jelenlétét. A csukási mozgás alacsony sebessége, valamint az optikai és akusztikus figyelmeztető jelzések miatt a beszorulás veszélye nagyon alacsony.
- Ha a tűzgátló ajtókon mechanikus üzembiztos rendszert alkalmaznak, két optikai és egy hangjelzést kell biztosítani az EN 12604-2000 vagy az EN 13241-2016 szabvány szerinti önálló tápegységgel;

Szigorúan tilos árukat/anyagokat a záródó és/vagy nyíló ajtószárny "menetébe" helyezni.

Karbantartás esetén:

- A tűzgátló ajtó karbantartása/ellenőrzése során a berendezést le kell választani az áramellátásról, és biztosítani kell, hogy ez így is maradjon. A berendezésben lévő feszültség miatt fennáll az áramütés veszélye.
- A mozgatórendszer ellenőrzésekor fennállhat a becsípődés veszélye, amikor az ajtó mozgásban van/van.

Tulajdonjog Metacon-Next B.V.

4 Használati utasítás

4.1 Normál használat (nem tűzjelzés/riadó esetén)

Az ajtó működtetése előtt és közben a következő lépéseket kell betartani;

- Az ajtó működtetése előtt vegye figyelembe a 3. fejezetben található biztonsági utasításokat.
- Ellenőrizze, hogy működés közben nincs-e semmi vagy senki az ajtó körül, ellen vagy alatt, ha van, ne indítsa el, vagy azonnal hagyja abba az ajtó működtetését.
- Az ajtót a vezérlőberendezéssel, általában nyomógombokkal vagy kulcsos kapcsolóval kezeli. Az ajtó működtetése közben maradjon megfelelő távolságban, de az ajtó mozgó részétől látótávolságon belül, 2-8 méter.
- Győződjön meg arról, hogy az ajtó működtetésekor valóban a megfelelő irányba mozog-e. Ha ez nem így van, hagyja abba a működtetést és/vagy nyomja meg a stop gombot, és azonnal lépjen kapcsolatba a szállítóval.
- A mozgás során mindig tartsa szemmel az ajtót.
- A tartósság fokozása érdekében győződjön meg arról, hogy az ajtó nyitáskor teljesen nyitva van, záráskor pedig teljesen zárva.
- Ha az ajtó működtetése közben szabálytalanságokat észlel, hagyja abba a működtetést, és lépjen kapcsolatba a szállítóval. Ha nem biztonságos helyzet alakul ki, zárja le a területet, hogy az átjáró ne legyen használható, például ha az ajtó nincs teljesen kinyitva vagy bezárva.

Az ajtó többféleképpen biztosítható a tárgyak és/vagy személyek beszorulása ellen.

FIGYELMEZTETÉS: A vezérlőberendezés lefogása felülírja a védelmet.

- Holtjáték üzemmódban az ajtó a vezérlés elengedése után azonnal megáll. Ha van biztonsági perem, akkor az ajtó automatikusan felemelkedik, ha egy tárgyhoz és/vagy személyhez ér. Lehetőség van az akadályérzékelő funkcióhoz egy sor fotocella hozzáadására.
- Fénysorompók telepítése esetén az ajtó nem záródik be, ha az érzékelő a sorompó útjában lévő tárgyat érzékeli. Felhívjuk figyelmét, hogy ez csak a biztonsági érzékelő vonalában/területén működik. Ezen a területen kívül semmilyen tárgyat és/vagy személyt nem lehet érzékelni.

Felhívjuk a figyelmet, hogy a biztonsági berendezések nem az ajtó működtetésére szolgálnak!

Ahhoz, hogy a biztonsági perem/világítócsík működésbe lépése után az ajtó újra üzembe helyezhető legyen, a biztonsági perem érzékelési területéről el kell távolítani a tárgyakat és/vagy a személyeket.

4.2 Önzáró funkció on

Ha az ajtó nyitott helyzetben van az (automatikus) riasztórendszer és a hálózati áramkimaradás által történő "aktiválás" pillanatában, akkor automatikusan bezáródik. Ez egy gravitációs biztonsági rendszerrel ellátott elektromos meghajtással történik.

A gravitációs hibabiztos rendszer azt jelenti, hogy az ajtó az elektromos berendezés meghibásodása után is képes a gravitáció hatására becsukódni. Ezt a mozgást egy sebességkorlátozó vezérli. Az "ellenőrzés" esetén az ajtó nem veszi figyelembe az ajtó alatt lévő tárgyakat/embereket, és azonnal bezáródik.

Opcionálisan a fénycsík védelme ideiglenesen aktív maradhat, és egy meghatározott idő után kényszerzárral zárható.

Szigorúan tilos árukat/anyagokat a záródó és/vagy nyíló ajtószárny "menetébe" helyezni.

4.3 Visszaélést követő intézkedések

Ha egy tárgy beszorult az ajtó alá, és az ajtó megállt, végezze el a következő műveleteket.

- Hagyja az ajtót egy kicsit feljebb menni, amíg el tudja távolítani a tárgyat.
- A tárgy eltávolítása után zárja be teljesen az ajtót.
- Az ajtó kinyitása előtt végezzen szemrevételezéses ellenőrzést.
- Ha kétségei vannak, vagy ha a fenti intézkedések bármelyike sikertelen, forduljon a szállítóhoz.

5 Műszaki specifikációk

Kérjük, olvassa el a rendelés visszaigazolását és/vagy a szállítólevelet.

6 Termék

Kérjük, olvassa el a termékismertetőt és az opcionális BOM-ot (Bill Of Material).

7 Összeszerelés előkészítése

Az ajtó összeszerelésének megkezdése előtt a következőket kell ellenőrizni:

- A telepítés megkezdése előtt a telepítőnek meg kell ismernie a jelen felhasználói kézikönyv tartalmát.
- A szerelő felelőssége, hogy tisztában legyen az ajtó beépítésére vonatkozó helyi előírásokkal (pl. munkavédelmi törvény).
- Ellenőrizze a munkaterület megközelíthetőségét és a munkaterületet, majd zárja le a munkaterületet. Figyeljen a következő pontokra:
 - Ellenőrizze a nappali fény méreteit és a rendelkezésre álló oldalsó és felső helyet, a műszaki rajz szerinti méretek a mérvadóak.
 - Ellenőrizze a szerelési felületet, hogy nincsenek-e akadályok.
 - A telepítés előtt ellenőrizze, hogy a talaj vízszintes-e a műszaki rajzban megadottak szerint.
 - Ellenőrizze, hogy a falak, a padló és a karzat a műszaki rajzban megadottak szerint szögletesek és egyenesek-e.
 - Ellenőrizze, hogy a megfelelő elektromos csatlakozások a műszaki rajznak megfelelően megvannak-e.
 - Mérje fel, hogy az aljzat elegendő szilárdságot biztosít-e a szerkezethez; ha kétségei vannak, forduljon a szállítóhoz.
- Ellenőrizze az összes alkatrészt a csomagolási lista és/vagy a rendelés visszaigazolása alapján, és/vagy tekintse meg az összes alkatrész áttekintését a felhasználói kézikönyv opcionális BOM (Bill Of Material) alapján.

7.1 Az összeszereléshez szükséges szerszámok

A Metacon-Next nem tudja meghatározni a szükséges szerszámokat, mivel ez a telepítési helyzettől függ. A megfelelő szerszámok meghatározása a szállító és/vagy a szerelő feladata.

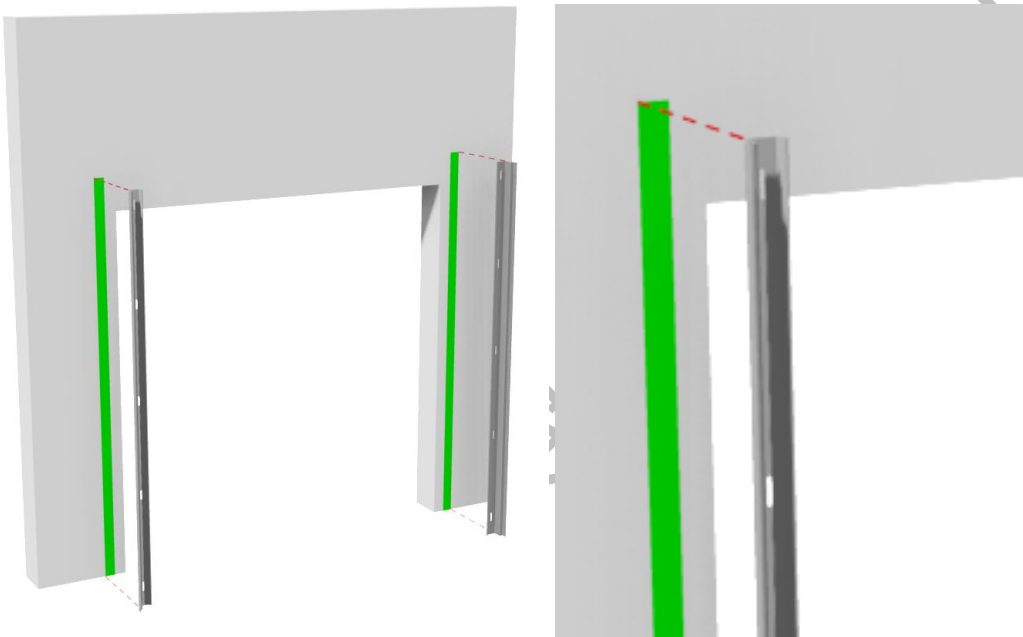
8 Összeszerelési útmutató

Miután a szerelő elvégezte a 7. fejezet szerinti előkészületeket, megkezdődhet az ajtó beépítése.

Fontos: A kötőelemeket opcionálisan a Metacon-Next B.V. biztosítja. Csak olyan kötőelemeket használjon, amelyek megfelelnek a tervezett szilárdságnak és tűzállóságnak, és illeszkednek az aljzathoz. Kövesse a szállított kötőelemek utasításait.

1. lépés: A vezetők felszerelése

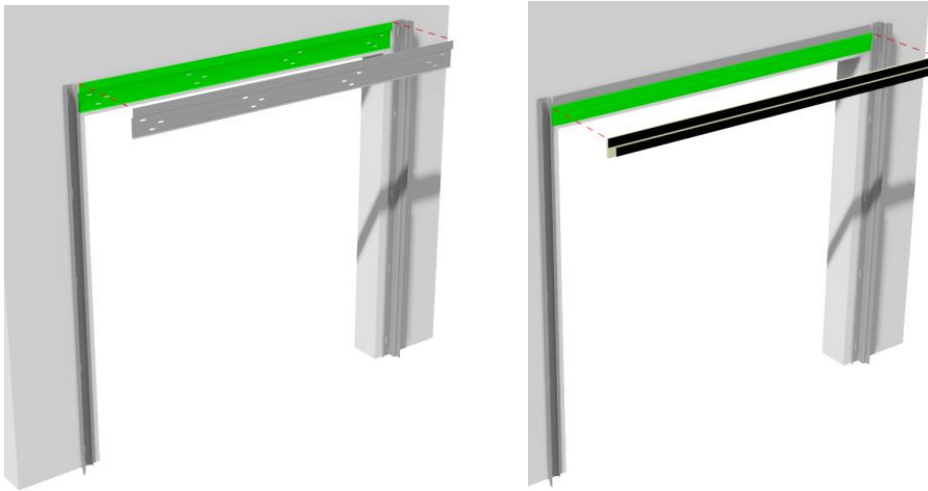
Illessze a vezetőkötőket a Metacon szerelési rajzában megfelelő szélességűre. Ellenőrizze a szélességet. Ellenőrizze, hogy a csúszkák párhuzamosan és vízszintesen vannak-e felszerelve.



Tulajdonj

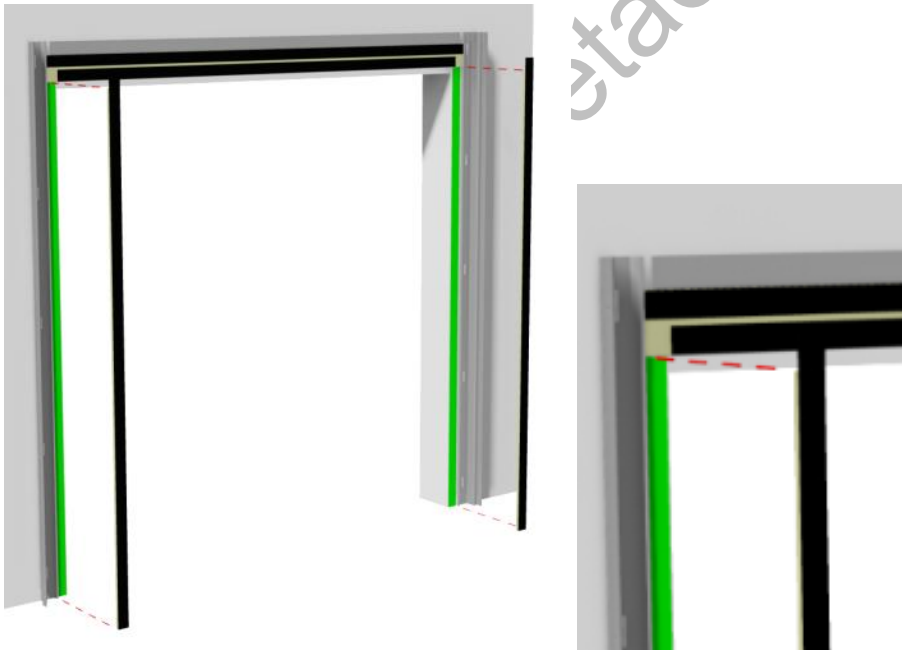
2. lépés: A falikampó felszerelése

Szerelje fel a falikampót a megfelelő magasságban a Metacon szerelési rajzának megfelelően. A falikampó és a vezetők közötti távolságot balra és jobbra ossza el úgy, hogy egyenlő legyen.



2. lépés B: A függőleges tömítések összeszerelése a nappali oldalon

Illeszze a tömítéseket a Metacon beépítési rajzának megfelelő szélességben. Ellenőrizze a szélességet. Ellenőrizze, hogy a tömítések párhuzamosan és vízszintesen vannak-e felszerelve.



Szerelje be a függőleges tömitéseket a vezetőprofilba



3. lépés: Fúrósablon használata

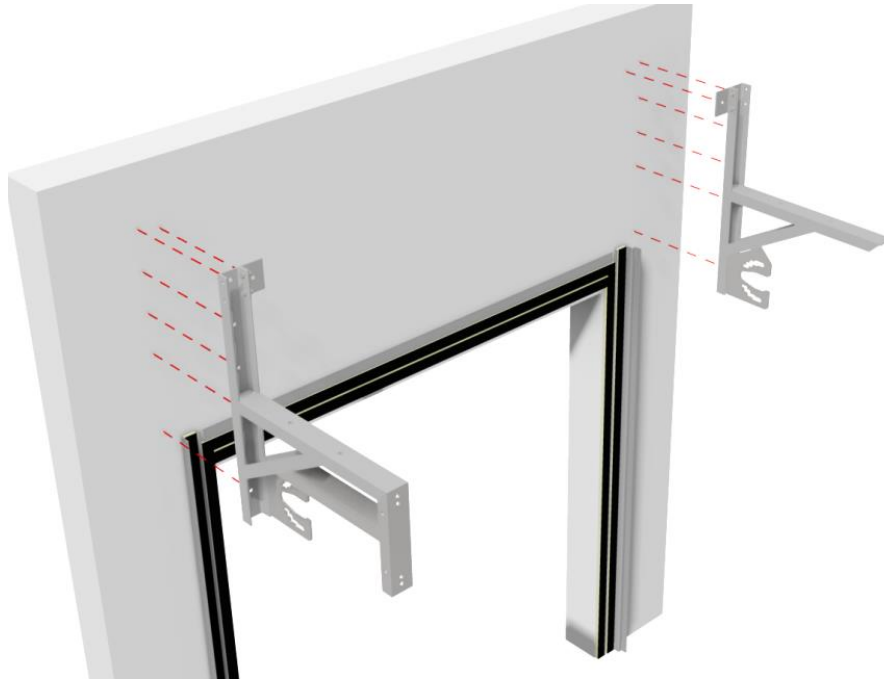
Helyezze a fúrósablont az alábbi rajznak megfelelően a vezetőhöz és a vezetőre. Ellenőrizze, hogy vízszintes-e, jelölje meg a furatmintát, és vegye ki a fúrósablont. Ezután fúrja ki a lyukakat.



3b lépés: A konzolok felszerelése

Szerelje le a feszítő csúszkát és a motor rögzítő konzolt, hogy elegendő helyet biztosítson a feltekert páncélzat felszereléséhez.

Ha a csapágyakhoz adaptertartók tartoznak, a jelölő nyílnak mindig a fal felé kell mutatnia. Szerelje fel az UNP konzolokat úgy, hogy a nyomógörgős lemezek befelé nézzenek. Győződjön meg arról, hogy a konzolok vízszintesek, párhuzamosak és szögletesek a falhoz képest. Ellenőrizze, hogy a konzolok egy vonalban vannak-e a csúszdákkal és a fallal.

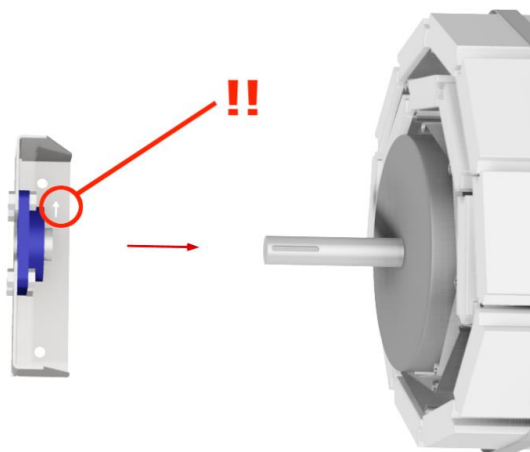


4a. lépés: A páncél + cső felszerelésének előkészítése

A csapágyak felszerelése előtt zsírtalanítsa és olajozza a tengelycsapágyakat. Csúsztassa a megfelelő forgásirányú gördülési védelmet a tengelycsapra a kulccsal.

FIGYELMEZTETÉS: Ellenőrizze, hogy a lehúzásgátló nem blokkol-e. Ha igen, akkor meg kell javítani! További utasításokért lásd a felhúzás elleni védelmet tartalmazó információs lapot.

A másik oldalon helyezze a csapágyat a tengelycsapágyra.
Húzza meg kézzel a csapágy 1 rögzítőcsavarját, hogy megakadályozza a csúszást.
Megjegyzés: Az alábbi ábra a bal oldali meghajtót ábrázolja.



4b lépés: A páncél + cső felszerelése

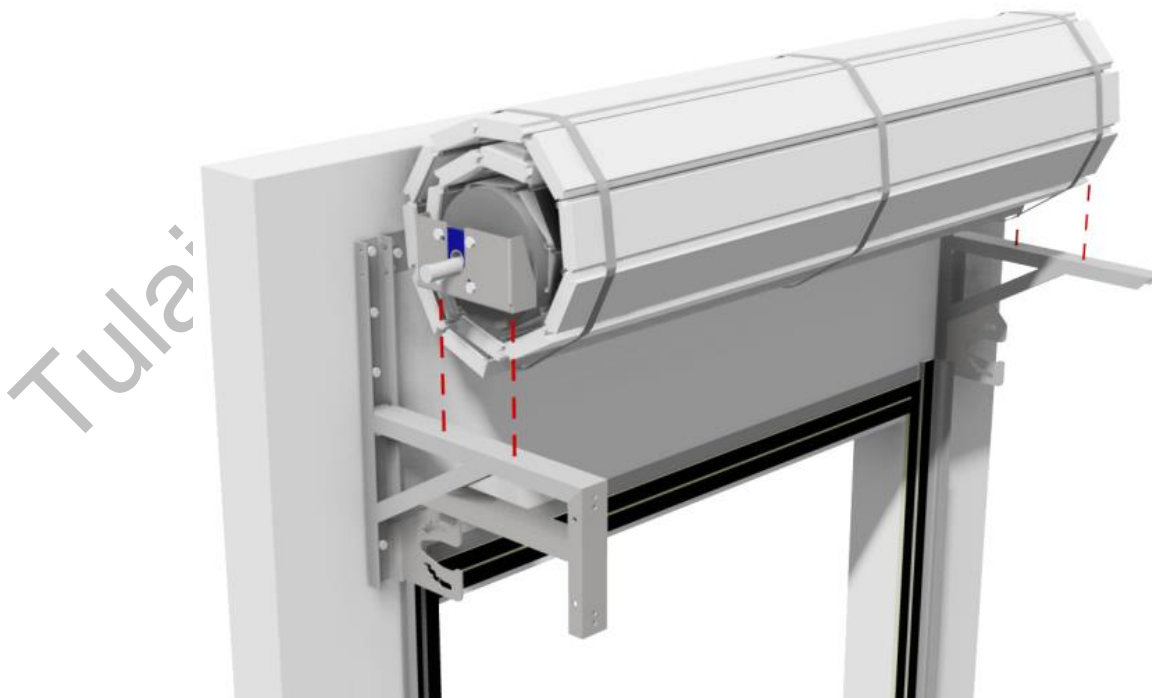
Helyezze el a targonca villáit a páncéllemez szélességének +/- 1/3-ánál (ehhez 2^e targoncára lehet szükség), figyelve a raklapon megjelölt lehetséges támasztási pontokra. Emelje fel a készüléket a megfelelő emelőberendezéssel. Helyezze a csapágyakat a konzolok fölé, és szabályozottan engedje le.

FIGYELMEZTETÉS: Ellenőrizze, hogy a lehúzásgátló nem blokkolva van-e. Ha igen, akkor meg kell javítani! További utasításokért lásd a felhúzás elleni védelmet tartalmazó információs lapot.



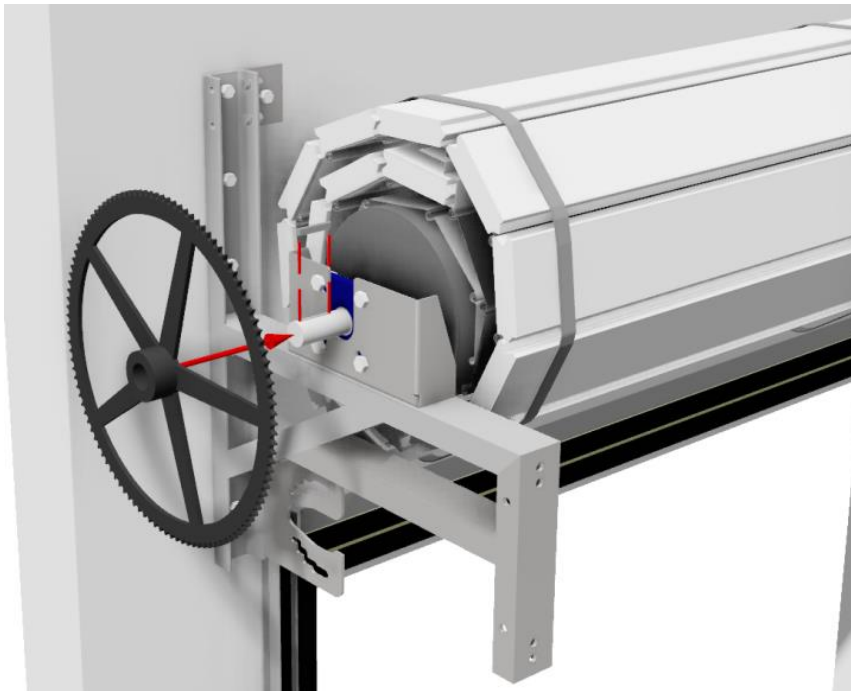
4c lépés: A páncélzat + cső felszerelése

Ellenőrizze, hogy a tengely a fallal párhuzamosan van-e felszerelve. Tárja szét a helyet a tekerccső és a bal és jobb oldali konzolok között. Húzza meg a rögzítőcsavarokat és a csapágyak rögzítőcsavarjait.



5. lépés: A lánckerék felszerelése

A motor oldalán helyezze be a kulcsot a tengelycsapba. Ezután helyezze be a lánckereket úgy, hogy a mellkas oldala a görgőtől elfelé nézzen.



6a. lépés: A lánckerékmotor és a feszítő szán összeszerelése

Ellenőrizze, hogy a végálláskapcsoló háza a megfelelő helyzetben van-e, nem érhet a lánchoz. Szerelje fel a vezérlődobozt, és csatlakoztassa a tápegységhez, beleértve az akkumulátort, ha van, és a kioldásvédelmet.

Figyelem: minden más alkatrészt csak a jelen útmutató 10. lépésénél szabad csatlakoztatni!

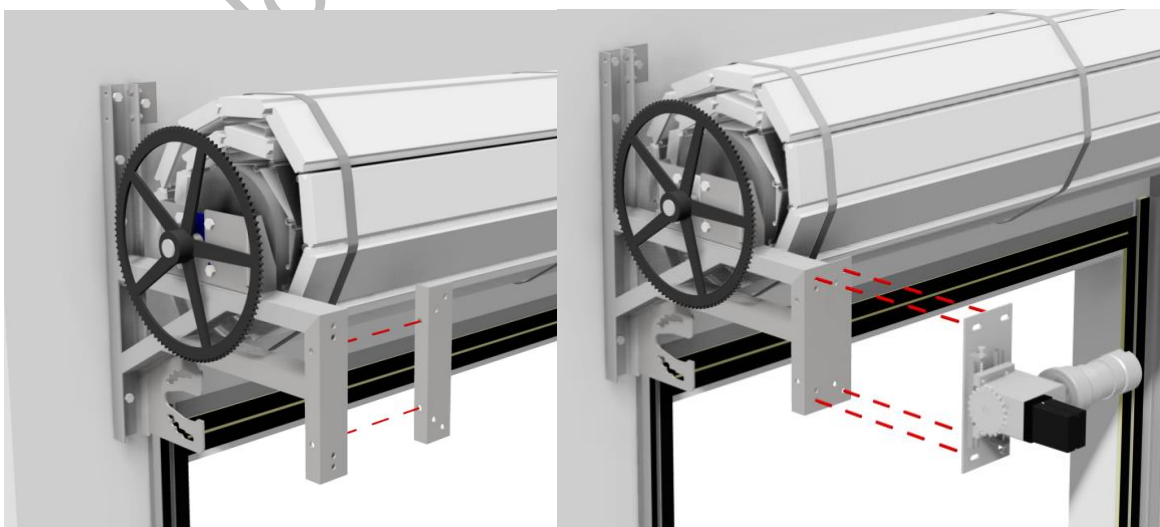
Ellenőrizze, hogy a forgás iránya megfelel-e a vezérlődobozban lévő gomboknak azon a csatlakozón, ahol az ajtót be kell állítani.

Helyezze a lánckereket a motortengely tengelycsapjára, a motor felé néző mellkasi oldallal.

A motort most már fel lehet szerelni a feszítőszára a sarokrúddal együtt, a mellékelt rögzítőelemekkel a feszítőszerű beállítási tartományának középső pozíciójában.

Szerelje a konzolhoz/konzolra.

Igazítsa a lánckereket vízszintesen és függőlegesen is, és rögzítse a reteszelőcsavarokkal.



6b lépés: A lánc összeszerelése és feszítése

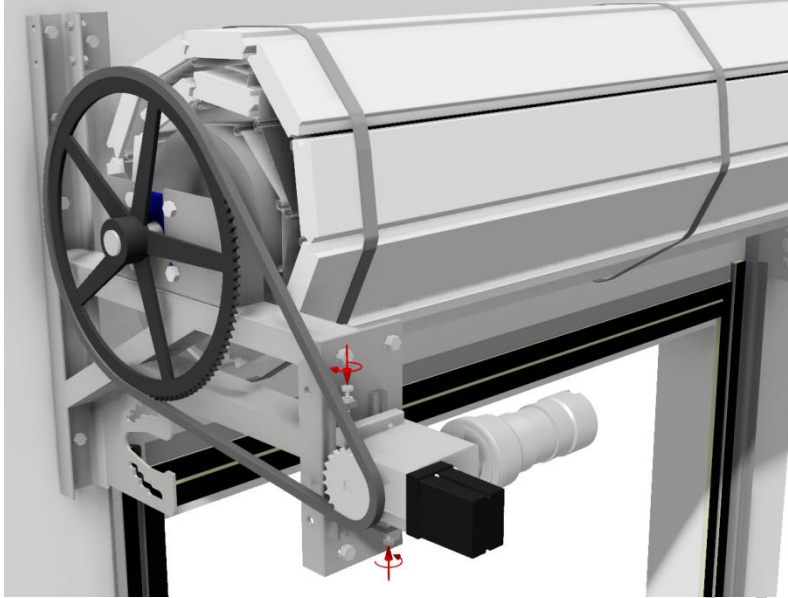
Helyezze a láncot a lánckerekekre, jelölje meg a szükséges hosszúságot, majd vegye le a láncot.

Vágja a láncot hosszra, és a mellékelt reteszelőszemek segítségével illessze a lánckerekre.

Ügyeljen arra, hogy a lánc ne legyen túl szoros a meghúzáskor.

Ha a lánc feszessége nem elegendő, a lecsúszásgátló a láncon lévő résszel aktiválható.

A lánc megfeszítése után ellenőrizze, hogy a lánckerekek még mindig megfelelően vannak-e beállítva.



7. lépés: A fólia és a hevederek leszerelése

A fólia és a páncél és a raklap köré helyezett hevederek e lépés végén eltávolíthatók.

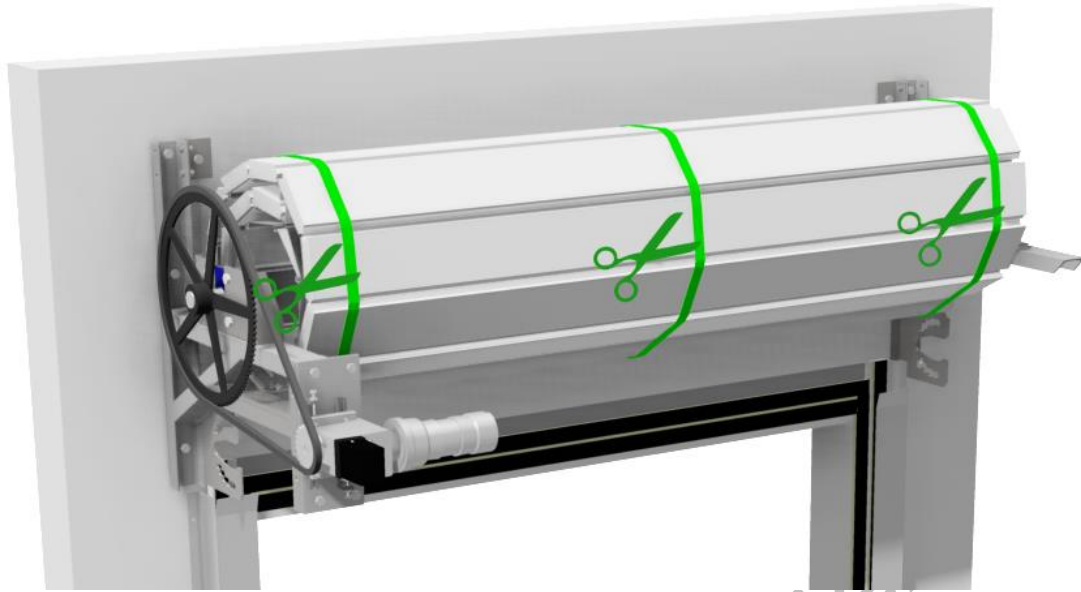
Megjegyzés: Ez csak akkor végezhető el, ha a rendszerben rendelkezésre áll az elektromos áram/feszültség, és minden korábbi lépést maradéktalanul elvégezték.

Minden kötőelemet helyesen kell felszerelni és a láncot megfelelően meg kell feszíteni.

Ellenőrzött módon engedje le a raklapot (a hungarocellel együtt) úgy, hogy a tengely forgása miatt a gurulásgátló ne blokkolhasson.

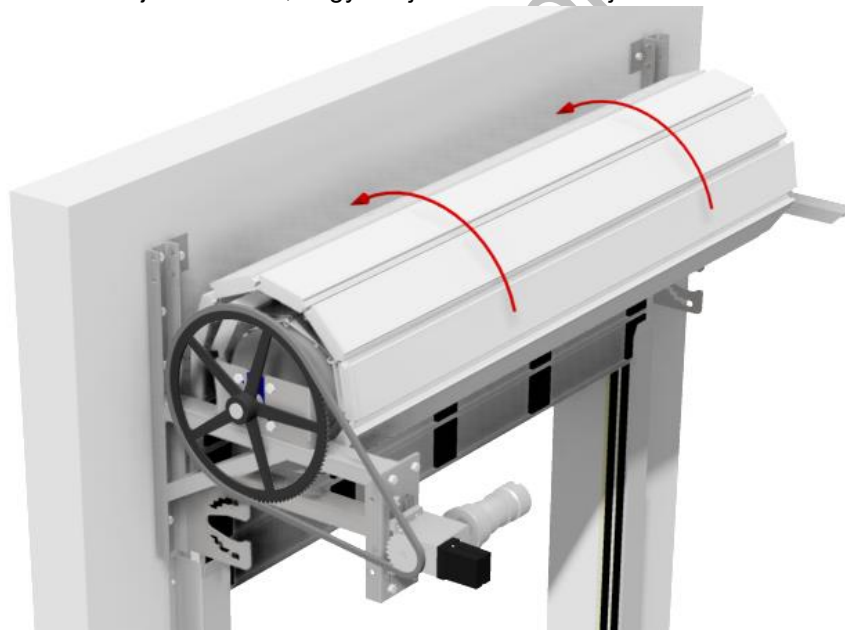
FIGYELMEZTETÉS: Ellenőrizze még egyszer, hogy a lehúzásgátló nem blokkol-e. Ha igen, akkor meg kell javítani! További utasításokért lásd a tekercs rögzítéséről szóló tájékoztatót.

A páncélszalagot most a pántok eltávolításával lehet meglazítani.



8. lépés: A páncélszalag elhelyezése a vezetősínekben

Engedje le a páncélszalag alsó részét a vezetősínekbe. Ellenőrizze, hogy van-e elég hely (kb. 5 mm) a páncéllemez bal és jobb oldalán, hogy elérje a vezető belsejét.

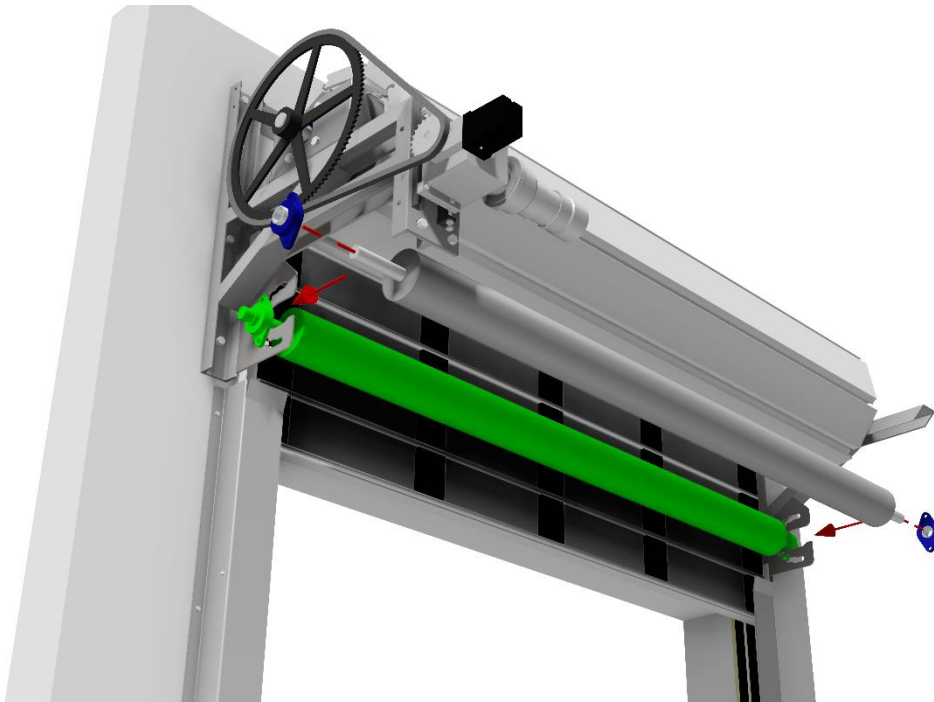


9. lépés: A nyomógörgő felszerelése

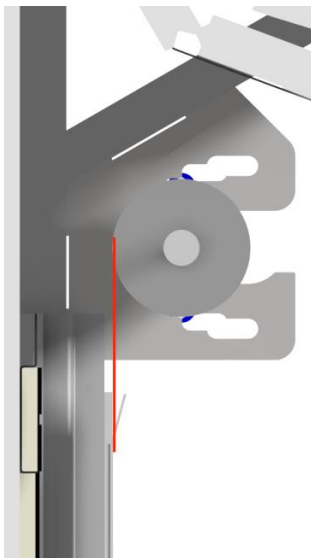
Zsírtalanítsa és olajozza a tengelycsapokat, majd csúsztassa a beállítási gyűrűket a tengelyekre, és rögzítse őket a helyükön a reteszelőcsavarral.

Helyezze a nyomógörgőt a csapágylemezekbe, és ossza el a helyet balra és jobbra a nyomógörgő és a csapágylemezek között.

Csúsztassa a csapágyakat a tengelyekre, a csapágylemezekhez, és rögzítse őket a csavarokkal és anyákkal.



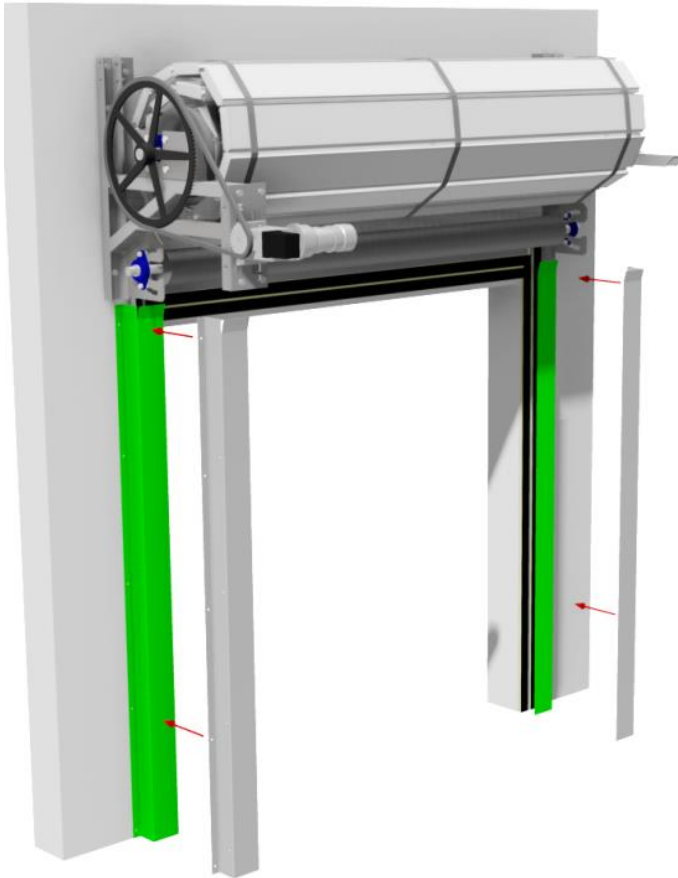
A nyomógörgő érintkezési felületének egy vonalban kell lennie a vezető elejével, nem lehet a falhoz közelebb helyezni.



Nyomja a beállítógyűrűket a csapágyakhoz, és húzza meg a rögzítőcsavarokat. Húzza meg a csapágyak aljzatcsavarjait. Ellenőrizze, hogy a nyomógörgő párhuzamos és vízszintes-e, szükség esetén állítsa be.

9. lépés: A külső vezeték felszerelése

Szerelje fel a vezető külső részét a rajz szerint. Ellenőrizze a szélességet. Ellenőrizze, hogy a tömítések párhuzamosan és vízszintesen vannak-e felszerelve.



Tulajdonjog M.

on-Next B.V.

10. lépés: Véghelyzetek beállítása

!! Figyelem: A vezérlőegység nyomógombjai felülírják az összes biztosítékot és végálláskapcsolót!

Mindenekelőtt emelje fel a görgős kaput, mielőtt elkezdené a végálláskapcsolók beállítását. Ezzel biztosítható, hogy a kioldásvédelem ne blokkolódjon. A véghelyzetek beállítására vonatkozó utasításokat lásd a beszállítói kézikönyvben.

Normál használat esetén a szabványos végálláskapcsolók vannak beállítva. A véghelyzet beállításakor a teljes függönyt egymásra kell rakni, a függöny nem lóghat a fali kampóra.

Szerelje fel a vezérlődobozt a rajz szerinti magasságban, vezesse el a kábeleket és rögzítse őket úgy, hogy ne kerülhessenek a mozgó alkatrészek közé.

A végálláskapcsoló helyzetének tesztelése és beállítása után folytathatja a mellékelt alkatrészek és biztonsági eszközök csatlakoztatását és betanítását. Csatlakoztasson 1 alkatrészt, és tesztelje a helyes működést.

Ezután csatlakoztassa a következő alkatrészt, és ellenőrizze annak megfelelő működését, és ismétlje ezt addig, amíg az összes alkatrész csatlakoztatása és tesztelése meg nem történik.



Tulaj.

11. lépés: A görgős ajtó ellenőrzése

Ellenőrizze, hogy a CE matrica jól látható-e, és megfelel-e a felszerelt ajtónak. Nyissa ki és zárja be a görgős ajtót 2 alkalommal a vezérlődobozon lévő filmszondával, hogy ellenőrizze, hogy az megfelelően működik-e.

Folytassa a 9. fejezetet; Első használat.



9 Első használat

Az első használatot a telepítő fél végzi. Ennek a félnek a telepítés után azonnal ki kell töltenie az "A. függelék" dokumentumot, és az ajtóban kell hagynia.

Az ajtót ellenőrizni kell az ellenőrzési/karbantartási lista alapján, és minden egyes lépést be kell jelölni és alá kell írni, beleértve a nevét nyomtatott betűkkel.

Az ajtó hangnyomásszintje üzembe helyezéskor 70 dB(A) vagy annál alacsonyabb.

Ha ez az ellenőrzés minden ponton pozitív, az ajtó átadható a felhasználónak.

10 Karbantartás, hibák és javítások

10.1 Rendszeres karbantartás

Minden ajtót azonosítóval látnak el, amely tartalmazza az ajtó típusát, a rendelési számot és a pozíciószámot. Bármilyen meghibásodás esetén ezt a számot közölni kell a szállítóval. A Metacon-Next az archívumban egy technikai fájlt vezet a rendelésszámmra és a pozíciószámra való hivatkozással.

A berendezés megfelelő működéséhez rendszeres karbantartásra van szükség. A gyártó garanciájának igénybevételéhez a karbantartást évente legalább egyszer el kell végezni "normál" használat mellett. A karbantartást hozzáértő szerelőnek kell elvégeznie. A Metacon-Next azt javasolja, hogy kössön karbantartási szerződést a szállítóval. **A nem megfelelő karbantartás nem biztonságos helyzethez vezethet. Lásd a NEN-EN 12635 szabványt.**

A karbantartás (és az első használat során) a következő lépéseket kell ellenőrizni;

B. függelék "Ajtótípus - karbantartási utasítások".

10.2 Tisztítás

Az ajtó tisztításának gyakoriságát a felhasználó határozza meg. Az ajtót évente csak egyszer ajánlott nedves ruhával letörölni, hogy megelőzzük a sérüléseket. Más tisztítási módszerek a gyártói garancia megszűnéséhez vezetnek. Ügyeljen arra, hogy az elektromos alkatrészek ne érintkezzenek nedvességgel a tisztítás során. Felhívjuk figyelmét, hogy az éghajlati viszonyok miatt a tisztítási gyakoriság változhat.

10.3 Hibák és javítások

A karbantartási és javítási munkálatok során az ajtót áramtalanítani kell. A hibaelhárítást és a javításokat szakképzett szerelőknek kell elvégezniük. Meghibásodás esetén a szállítóval kell felvenni a kapcsolatot. Ha a beszállító nem tudja megoldani a hibát, akkor a Metacon-Nexthez lehet fordulni.

11 Tárolás és szállítás

Az alkatrészeket a szállításhoz raklapon fóliába vagy műanyag tokba csomagolják, hogy a szállítás során védve legyenek az időjárási hatásoktól. A raklapot mindig száraz és fagymentes helyen kell tárolni. A csomagolásban lévő páralecsapódás elkerülése érdekében kérjük, hogy átvételkor nyissa ki a csomagolást. A szállítás viszonylag egyszerű, mivel a Metacon-Next csak félkész termékeket szállít. Ha a csomag súlya meghaladja a 20 kg-ot, azt megfelelő emelőberendezéssel kell mozgatni. Az áruk kirakodását is megfelelő eszközökkel kell elvégezni. Eltérő rendelkezés hiányában a csomagokat targoncával lehet kirakodni.

12 Környezetvédelem és ártalmatlanítás

A helyileg érvényes környezetvédelmi előírásokat be kell tartani (a környezetre káros anyagok elkülönített ártalmatlanítása). A termék szétszereléséhez az összeszerelési utasítások fordított sorrendje használható (lásd a 8. szakaszt).

Tulajdonjog Metacon-Next B.V.

A. függelék: "RGC EI(1) 60 / EW 60 - Telepítési adatok"

Ajtó adatok	
• Rendelési szám
• Pozíció
• Sorszám
• Az ajtó elhelyezkedése
• A telepítés időpontja
A gyártó adatai	
• Név	Metacon-Next B.V.
• Cím:	Zuidbaan 450 2841 MD Moordrecht Hollandia
• Telefonszám	+31 (0) 182 23 15 25
• E-mail	info@metacon-next.com
• Weboldal	www.metacon-next.com
A telepítő fél adatai	
• Cégnév	
• Telefonszám	
• E-mail	
• Honlap	
Hajtómű adatok	
• Gyártó	
• Termék száma	
• Sorszám	
Vezérlési adatok	
• Gyártó	
• Termék száma	
• Sorszám	
• Szoftver verzió	
Biztonsági berendezések adatai 1	
• Gyártó	
• Termék száma	
• Sorszám	
• Szoftver verzió	
Biztonsági berendezések adatai 2	
• Gyártó	
• Termék száma	
• Sorszám	
• Szoftver verzió	

Ezt az ajtót a kezelési útmutató 4. fejezetében leírtak szerint kell használni.

B. függelék: "RGC EI(1) 60 / EW 60 - karbantartási utasítások".

1. Az ajtó azonosítása típusazonosító segítségével
2. Kezdje egy általános vizuális ellenőrzéssel
3. Csukja be teljesen az ajtót
4. Végezze el újra az általános vizuális ellenőrzést.
5. Válassza le a vezérlőegységet a hálózati feszültségről.
6. Ellenőrizze, hogy minden rögzítőelem/pont megvan-e/használva van-e, és hogy biztonságosan rögzítve van-e.
7. Ellenőrizze a sínek sérülését és/vagy kopását
8. Ellenőrizze a paneleket és a drótköteleteket sérülés és/vagy kopás szempontjából.
9. Ellenőrizze, hogy a páncélzat még mindig megfelelően illeszkedik-e a sínekbe (a panel külső oldala és a sínek belső oldala közötti távolságnak a bal és a jobb oldalon azonosnak kell lennie).
10. LánCFeszítés, kopás és igazítás ellenőrzése
11. Ellenőrizze, hogy a végálláskapcsolók még mindig helyesen vannak-e beállítva;
 - Felső helyzet: a páncélzat alja legfeljebb a nappali fény magasságával egyenlő.
 - Alsó helyzet: panelek egymásra helyezve (az ajtólap nem lóghat a lánghorogra).
 - Overclose beállítása: ellenőrizze, hogy az ajtó megfelelően záródik-e, és hogy a lánghorog a fali kampóba esik-e.
12. A biztonsági alkatrészek megfelelő működésének ellenőrzése
13. Zárás vezérlése tűzriasztás esetén
14. Az elektromos vezetékek sérülésének és rögzítésének ellenőrzése
15. Ellenőrizze a vezérlőegységben lévő akkumulátorok működését és szállítási dátumát, legfeljebb 2 évesek lehetnek (a környezeti hőmérséklet csökkentheti az élettartamukat).
16. Ellenőrizze, hogy a csapágyak, a beállítógyűrűk és a fogaskerekek rögzítve vannak-e.
17. Ellenőrizze az elektromos zárési idő mérését, jegyezze be a naplóba.
18. Ellenőrizze a gravitációs elzárást, valamint az időmérést, jegyezze fel a naplóba.
19. Ciklusok/mozgások leolvasása a vezérlőegységben, bejegyzése a naplóba
20. Az elvégzett műveletek, megfigyelések és kicserélt alkatrészek bejegyzése a naplóba
21. Ellenőrizze, hogy a dokumentumok az ajtóban vannak-e.

Annak érdekében, hogy az ajtó továbbra is megfelelően működjön az általa nyújtott szolgáltatásokkal, a következő alkatrészeket rendszeres időközönként ki kell cserélni;

Kicserélték utána;

Közbenső blokkok*

Duo flap (füstgátló ajtók)

Gumi folyadékzáró gát

Palusol

ciklusok	év
1000	3
1000	3
1000	3
25000	20

***A törött vagy meglazult köztes blokkokat mindig ki kell cserélni.**

C. melléklet: "RGC EI(1) 60 / EW 60 - Napló".

Ajtó ellenőrizve*	Kicserélt alkatrészek	Megjegyzések / ajánlások	A szerelő neve	Dátum	Kézi rajzolás

* A kezelési útmutató 10. fejezete szerint