

Käyttöohje

Metacon-Next RGC EI(1) 60 / EW 60



B.V.



Metacon-Next B.V.

Zuidbaan 450

2841 MD Moordrecht

Alankomaat

Puh. : +31 (0) 182 23 15 25

www.metacon-next.com

info@metacon-next.com

Metacon-Next B.V.

Randweg 19

8304 AS Emmeloord

Alankomaat

Puh. : +31 (0) 182 23 15 25

www.metacon-next.com

info@metacon-next.com

Tämä on suomeksi käännetty käsikirja

1	Esipuhe	3
2	Johdanto	4
3	Turvallisuus	5
3.1	<i>Turvalaitteet</i>	5
3.2	<i>Turvallisuusmääräykset</i>	6
3.3	<i>Jäljellä olevat riskit</i>	7
4	Käyttöohjeet	8
4.1	<i>Normaali käyttö (ei palohälytysten/vaaratilanteiden aikana).</i>	8
4.2	<i>Itsesulkeutuva toiminto on</i>	9
4.3	<i>Toimenpiteet väärinkäytön jälkeen</i>	9
5	Tekniset tiedot	9
6	Tuote	9
7	Kokoonpanon valmistelu	10
7.1	<i>Asennuksessa tarvittavat työkalut</i>	10
8	Kokoonpano-ohjeet	11
9	Ensimmäinen käyttö	23
10	Huolto, viat ja korjaukset	23
10.1	<i>Säännöllinen huolto</i>	23
10.2	<i>Puhdistus</i>	23
10.3	<i>Viat ja korjaukset</i>	23
11	Varastointi ja kuljetus	24
12	Ympäristö ja hävittäminen	24
	Lisäys A: "RGC EI(1) 60 / EW 60 - Asennustiedot"	25
	Lisäys B: "RGC EI(1) 60 / EW 60 - huolto-ohjeet"	26
	Liite C: "RGC EI(1) 60 / EW 60 - Lokikirja"	27

1 Esipuhe

Huomioi ennen oven käyttöä tämän asiakirjan turvallisuusohjeet ja käyttöohjeet.

Metacon-Next toimittaa tuotteita vain "välityskaupalle". Tämä tarkoittaa, että Metacon-Next toimittaa vain oven. Asennuksesta, huollosta ja kunnossapidosta huolehtii "jakelija" ja se on sen vastuulla.

Metacon-Next toimittaa vain CE-merkittyjä ovia EN 13241 ja/tai EN 16034 mukaisesti.

Jos palonkestävän oven kokoaa ja asentaa kolmas osapuoli ja jos kokoava osapuoli tekee oveen muutoksia, ne on tehtävä Metacon-Nextin toimittamalla materiaalilla, joka on rekisteröity oven sarjanumerolla.

Jos asentaja tekee tämän muutoksen sovellettavan EU-lainsäädännön mukaisesti, se on velvollinen merkitsemään itse laitteiston CE-merkinnällä.

Asennusliikkeen vastuulla on asentaa ovi käyttöohjeiden mukaisesti. Käyttöohjeet on säilytettävä aina oven mukana.

Sarjanumeron sisältävä tyyppimerkintä kiinnitetään seuraavaan kohtaan: Ohjaimen ajopuolella, noin 1600 mm:n päässä pohjasta. Tätä tarraa ei saa poistaa tai peittää. Näitä tietoja tarvitaan muun muassa korjaus- ja/tai huoltotarvikkeiden toimittamista varten.

Metacon-Next ei ole vastuussa vaaratilanteista, onnettomuuksista, vahingoista ja vammoista, jotka johtuvat esimerkiksi seuraavista syistä

- Palo-ovessa ja/tai käyttöohjeessa olevien varoitusten ja/tai määräysten noudattamatta jättäminen;
- Riittämätön ja/tai virheellinen huolto, Metacon-Nextin mukaan huolto on tehtävä vähintään kerran vuodessa;
- Kolmansien osapuolten tekemät muutokset oveen ja lisävarusteisiin. Tähän sisältyy muiden kuin määritettyjen varaosien käyttö (esim. paristo), virheellinen kytkentä tai asetus, ohjausyksikön ja ohjausohjelman vaihtaminen.
- Tuotteen virheellinen asennus tai kokoonpano.
- Paikalliset (maakohtaiset) lisämääräykset.

Viiteasiakirjat:

NEN-EN 13241-1; NEN-EN 16034;

- Metalliyhdistyksen olosuhteet;
- Tekninen piirustus Metacon-Next;
- Pakkauskuitti , jossa on tuotenumerot;
- Moottorin ja ohjausyksikön toimittajan käyttöohjeet;
- Käyttäjän käsikirjat kaikkiin mukana toimitettuihin lisävarusteisiin;
- DoP (Declaration Of Performance) .

Asentajan on noudatettava kaikkia asennusohjeiden ohjeita. Käyttäjän on noudatettava kaikkia käyttöoppaan ohjeita. Käyttöopas on luovutettava käyttäjälle toimituksen yhteydessä ja jätettävä ovelle.

© COPYRIGHT

Metacon-Next B.V.:llä on tekijänoikeudet tähän ohjekirjaan. Kaikki maailmanlaajuiset oikeudet pidätetään. Tätä käyttöohjetta tai sen osia ei saa kopioida, kääntää, muokata tai tallentaa mihinkään sähköiseen välineeseen ilman tekijänoikeuden haltijan etukäteen antamaa kirjallista lupaa.

2 Johdanto

Tämä palonkestävä ovi on tarkoitettu pääasiassa erottamaan toisiinsa liittyvät tilat (palo-osastot) toisistaan tulipalon ja/tai savun kehittyessä. Tarkoituksena on estää tulipalon leviäminen muihin huoneisiin ja/tai viereisiin kiinteistöihin. Palo-ovea voidaan ohjata palohälytysjärjestelmällä, mutta sitä voidaan ohjata myös erillisellä hälytysjärjestelmällä.

Myönnetty CE-merkintä on voimassa vain suorituskyvyn osalta, joka on ilmoitettu suorituskykyilmoituksessa (Dop), joka toimitetaan jokaisen oven mukana.

Standardin NEN-EN 12635 mukaisesti tässä asiakirjassa annetaan asennusohjeet ja ohjeet ensimmäistä käyttökertaa varten.

3 Turvallisuus

Palo-ovea asennettaessa on noudatettava tilanteeseen sovellettavia (turvallisuus)määräyksiä, esim. työolosuhdelakia. Säädösten lisäksi tässä asiakirjassa annettuja ohjeita on noudatettava tarkasti. Sähkökomponentteja asennettaessa on noudatettava näiden komponenttien valmistajan antamia ohjeita.

Koska Metacon-Next on vain "puolivalmisteiden" valmistaja/toimittaja, on kokoonpanijan vastuulla toimia asiaankuuluvien ohjeiden ja määräysten mukaisesti.

Palo-oven valmistaja ei ole vastuussa vahingoista tai vammoista, jotka johtuvat näiden käyttö- ja huolto-ohjeiden noudattamatta jättämisestä tai epäasianmukaisesta käytöstä.

3.1 Turvalaitteet

Laitteisto voidaan varustaa seuraavilla turvalaitteilla.

- Kaatumissuojaus / putoamissuojaus / löysän köyden suojaus / puristussuojaus / kytkentäsuojaukset.
- Savun- ja lämpötilanilmaisimet ja/tai palohälytysjärjestelmä (BMI).
- Suojukset alle 2500 [mm] etäisyydellä esteettömästä lattiasta, pakollinen, jos on olemassa kiinnijäämisvaara (NEN-EN 294);
- ATEX-komponentit, tarvittaessa, katso lisäopas/ohjeet.

Katso asennetut ominaisuudet luvun 5 tuotetiedoista.

3.2 Turvallisuusmääräykset

- Ovea saavat käyttää vain henkilöt, jotka ovat lukeneet ja ymmärtäneet käyttöohjeet. Ovea eivät saa missään tapauksessa käyttää lapset tai henkilöt, joiden fyysiset, aistimelliset tai henkiset kyvyt ovat heikentyneet. Ovea saa käyttää vain kohdassa 4.1 kuvatulla tavalla.
- Palo-ovi on suunniteltu siten, että ovi sulkeutuu aina mekaanisesti palo- tai savuhälytyksen sattuessa. Ovi ei ilmoita henkilöistä ja/tai materiaaleista mekaanisen vikasulkutoiminnon aikana, vaan EN 13241:n mukaisesti annetaan optinen ja akustinen varoitussignaali. (Poikkeukset tästä säännöstä ovat mahdollisia toimivaltaisen viranomaisen kanssa neuvotellen tai sen hyväksynnän jälkeen, ja asentajan tai loppukäyttäjän on huolehdittava siitä, että hyväksyntä myönnetään).
- Poikkeustilanteissa palo-ovi voidaan varustaa ei-mekaanisella vikasietojärjestelmällä, jolloin oven on oltava aina suljettuna, sitä voidaan käyttää kulkuväylänä, mutta sen on sulkeuduttava välittömästi sen jälkeen.
- Kun ovi asennetaan poistumisreitille, varmista, että se soveltuu käyttötarkoitukseensa (poistumisovi). (EN 16034-2) (EN 14351-1 ja 2)
- Kuolleen miehen toimintatilassa ohjauskytkin on sijoitettava siten, että käyttäjällä on selkeä näkyvyys oven avaamiseen/sulkemiseen.
- Tarkista ennen käyttöönottoa, ettei ovesa ole näkyviä vaurioita; jos vaurioita löytyy, pyydä tavarantoimittajaa korjaamaan ne; vaurioitunutta ovea ei saa käyttää.
- Tarkista ennen käyttöä ja käytön aikana, että muut henkilöt eivät ole ± 2 [m]:n etäisyydellä ovesta.
- Tarkista ennen käyttöä ja käytön aikana, ettei oven alla ole esteitä.
- Palo-oven huollon/tarkastuksen aikana järjestelmä on irrotettava virtalähteestä ja varmistettava, että se pysyy irrotettuna.
- Estä ihmisiä jäämstä loukkuun huoneeseen. Jos paikalla on vielä henkilöitä, ovi on pidettävä auki, jos pakenemismahdollisuutta ei ole.
- Kun käytetään vikasietoista taajuusmuuttajaa, ovi sulkeutuu välittömästi sähkökatkoksen sattuessa, ellei käytössä ole varajärjestelmää, joka pitää oven auki palohälytyksen laukeamiseen asti tai kunnes varajärjestelmä on saavuttanut kriittisen jännitteen.
- Suosittelemme asennuksen maadoittamista; tämä on pakollista ATEX-versioissa.

3.3 Jäljellä olevat riskit

Säännöllinen käyttö:

- Loukkuun jääminen voi tapahtua, kun palo-ovi sulkeutuu palohälytyksen seurauksena. Palo-oven mekaanisessa vikasietoisessa sulkemisessa ei oteta huomioon henkilöiden mahdollista läsnäoloa. Sulkemisliikkeen alhaisen nopeuden sekä optisten ja akustisten varoitussignaalien ansiosta kiinnijäämisriski on hyvin pieni.
- Kun palo-ovissa käytetään mekaanista vikasietojärjestelmää, kahdessa optisessa ja yhdessä akustisessa signaalissa on oltava itsenäinen virtalähde standardin EN 12604-2000 tai EN 13241-2016 mukaisesti;

Tavaroiden/materiaalien sijoittaminen sulkeutuvan ja/tai avautuvan ovilehden "kulkuun" on ehdottomasti kielletty.

Huoltotilanteessa:

- Palo-oven huollon/tarkastuksen aikana laitteisto on irrotettava virtalähteestä ja varmistettava, että se pysyy sellaisena. Asennuksessa on sähköiskun vaara jännitteen vuoksi.
- Liikejärjestelmää tarkastettaessa voi olla olemassa puristumisvaara, kun ovi liikkuu/ovat liikkumassa.

Omistusoikeus Metacon-Next B.V.

4 Käyttöohjeet

4.1 Normaali käyttö (ei palohälytysten/vaaratilanteiden aikana).

Seuraavia vaiheita on noudatettava ennen oven käyttöä ja sen aikana;

- Ennen oven käyttämistä ota huomioon luvussa 3 olevat turvallisuusohjeet.
- Tarkista, että oven ympärillä, vasten tai alla ei ole mitään tai ketään käytön aikana, älä aloita tai lopeta oven käyttöä välittömästi, jos on.
- Ovea käytetään ohjauslaitteella, yleensä painikkeilla tai avainkytkimellä. Kun käytät ovea, pysyttele riittävän etäällä, mutta näkyvissäsi oven liikkuvasta osasta, 2-8 metrin etäisyydellä.
- Varmista, että kun käytät ovea, se todella liikkuu oikeaan suuntaan; jos näin ei ole, lopeta oven käyttö ja/tai paina pysäytyspainiketta ja ota välittömästi yhteyttä toimittajaan.
- Pidä ovea silmällä koko ajan liikkeen aikana.
- Varmista, että ovi on täysin auki avattaessa ja täysin kiinni suljettaessa, jotta se kestää paremmin.
- Jos oven käytön aikana havaitaan epäsäännöllisyyksiä, pysäytä käyttö ja ota yhteys toimittajaan. Jos syntyy vaarallinen tilanne, sulje alue niin, että kulkuväylää ei voi käyttää, esimerkiksi jos ovi ei ole täysin auki tai kiinni.

Ovi voidaan turvata esineiden ja/tai henkilöiden kiinnijäämistä vastaan eri tavoin.

VAROITUS: Ohjauslaitteesta kiinni pitäminen ohittaa suojauksen.

- Kuolleen miehen tilassa ovi pysähtyy heti, kun ohjaus vapautetaan. Jos ovesta on turvareuna, ovi nousee automaattisesti takaisin ylös, kun se on kosketuksissa esineeseen ja/tai henkilöön. Esteen havaitsemistoimintoon on mahdollista lisätä joukko valokennoja.
- Kun valosulkujen sarja on asennettu, ovi ei sulkeudu, jos tunnistin havaitsee esteen tiellä olevan esineen. Huomaa, että tämä toimii vain turva-anturin linjalla/alueella. Tämän alueen ulkopuolella ei havaita esineitä ja/tai henkilöitä.

Huomaa, että turvalaitteita ei ole tarkoitettu oven käyttämiseen!

Jotta ovi voidaan ottaa uudelleen käyttöön turvareunan/valonauhan laukeamisen jälkeen, esineet ja/tai henkilöt on poistettava turvareunan havaitsemisalueelta.

4.2 Itsesulkeutuva toiminto on

Jos ovi on auki (automaattisen) hälytysjärjestelmän ja sähkökatkoksen "aktivoituessa", se sulkeutuu automaattisesti. Tämä tapahtuu sähköisellä voimansiirrolla, jossa on painovoiman aiheuttama vikasietojärjestelmä.

Painovoimainen vikasietojärjestelmä tarkoittaa, että ovi voi edelleen sulkeutua painovoiman avulla sähkölaitteiden vikaannuttua. Tätä liikettä ohjataan nopeudenrajoittimella. Jos ovessa on "ohjaus", ovi ei ota huomioon oven alla olevia esineitä/ihmisiä ja sulkeutuu välittömästi.

Valinnainen valonauhasuoja voidaan pitää tilapäisesti aktiivisena ja sulkea tietyn ajan kuluttua pakkolukituksella.

Tavaroiden/materiaalien sijoittaminen sulkeutuvan ja/tai avautuvan ovilehden "kulkuun" on ehdottomasti kielletty.

4.3 Toimenpiteet väärinkäytön jälkeen

Jos esine on jäänyt oven alle ja ovi on pysähtynyt, toimi seuraavasti.

- Anna oven nousta hieman, kunnes voit poistaa esineen.
- Kun olet poistanut esineen, sulje ovi kokonaan.
- Suorita silmämääräinen tarkastus ennen oven avaamista.
- Jos sinulla on epäilyksiä tai jos jokin näistä toimista epäonnistuu, ota yhteyttä toimittajaan.

5 Tekniset tiedot

Katso tilausvahvistus ja/tai lähetysluettelo.

6 Tuote

Tutustu tuoteselosteeseen ja valinnaiseen BOM (Bill Of Material) -luetteloon.

7 Kokoonpanon valmistelu

Ennen oven kokoamisen aloittamista on tarkistettava seuraavat asiat:

- Ennen asennuksen aloittamista asentajan on tutustuttava tämän käyttöoppaan sisältöön.
- Asennuksen suorittajan vastuulla on olla tietoinen oven asennusta koskevista paikallisista määräyksistä (esim. työturvallisuuslaki).
- Tarkista työalueen esteettömyys ja työskentelytila ja sulje työalue. Kiinnitä huomiota seuraaviin seikkoihin:
 - Tarkista päivänvalon mitat ja käytettävissä oleva sivu- ja yläpuolinen tila, teknisen piirustuksen mukaiset mitat ovat johtavia.
 - Tarkista asennuspinta esteiden varalta.
 - Tarkista, että maa on tasainen ennen asennusta teknisen piirustuksen mukaisesti.
 - Tarkista, ovatko seinät, lattia ja hormisto suorat ja suorat, kuten teknisessä piirustuksessa on ilmoitettu.
 - Tarkista, että sähköliitännät ovat oikeat teknisen piirustuksen mukaisesti.
 - Arvioi, onko alustan lujuus riittävä rakenteelle; jos olet epävarma, ota yhteyttä toimittajaan.
- Tarkista kaikki osat pakkauselosteesta ja/tai tilausvahvistuksesta ja/tai katso kaikkien osien yleiskatsaus käyttöoppaan valinnaisesta BOM-luettelosta (Bill Of Material).

7.1 Asennuksessa tarvittavat työkalut

Metacon-Next ei voi määrittää tarvittavia työkaluja, koska ne riippuvat asennustilanteesta. Toimittajan ja/tai asentajan tehtävänä on määrittää asianmukaiset työkalut.

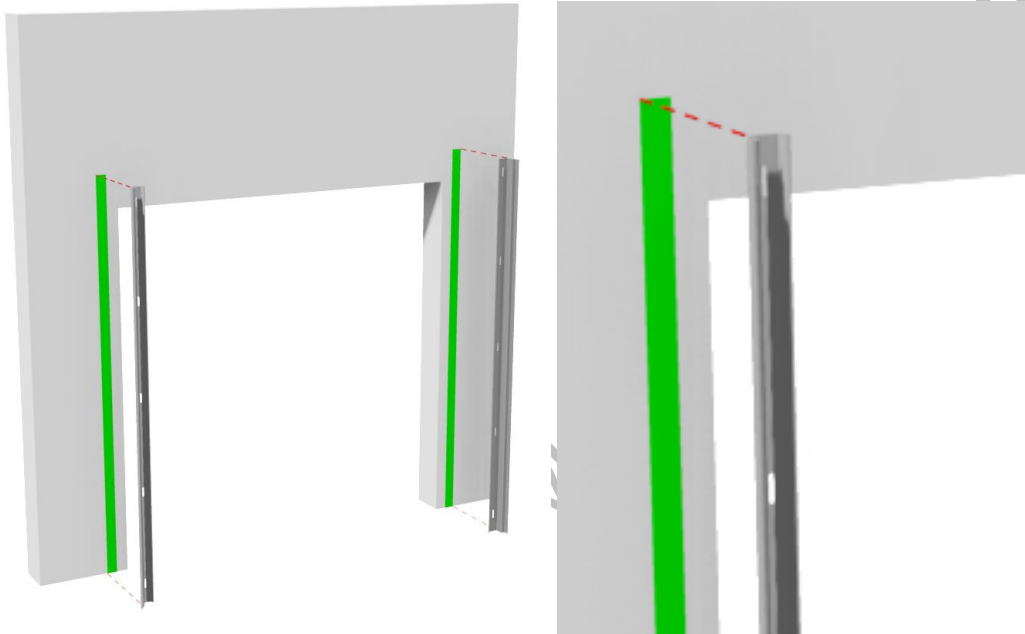
8 Kokoonpano-ohjeet

Kun asentaja on tehnyt valmistelut luvun 7 mukaisesti, oven asennus voidaan aloittaa.

Tärkeää: Metacon-Next B.V. toimittaa kiinnikkeet valinnaisesti. Käytä vain sellaisia kiinnikkeitä, jotka soveltuvat aiottuun lujuuteen ja palonkestävyyteen ja jotka sopivat alustaan. Noudata toimitettujen kiinnikkeiden ohjeita.

Vaihe 1: Ohjainten asennus

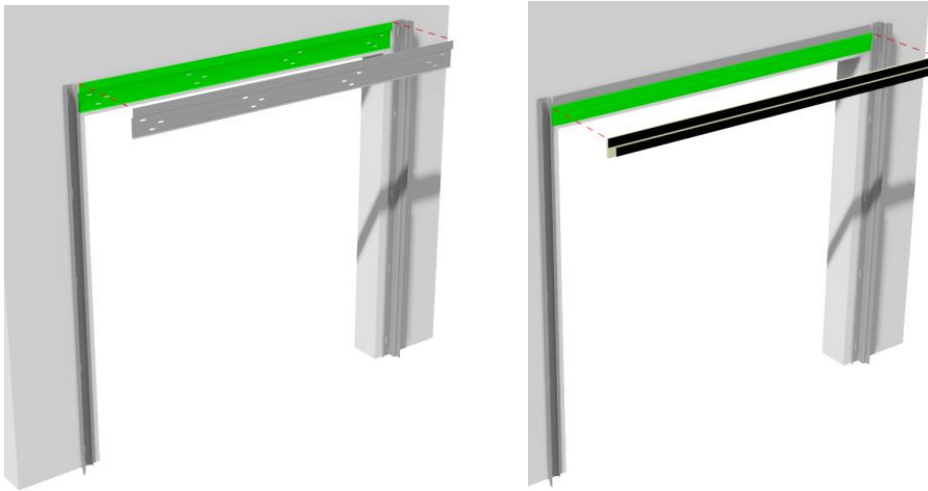
Sovita ohjaimet Metaconin asennuspiirustuksen mukaiseen leveyteen. Tarkista leveys. Tarkista, että liukukiskot on asennettu yhdensuuntaisesti ja tasaisesti.



Omistusoike

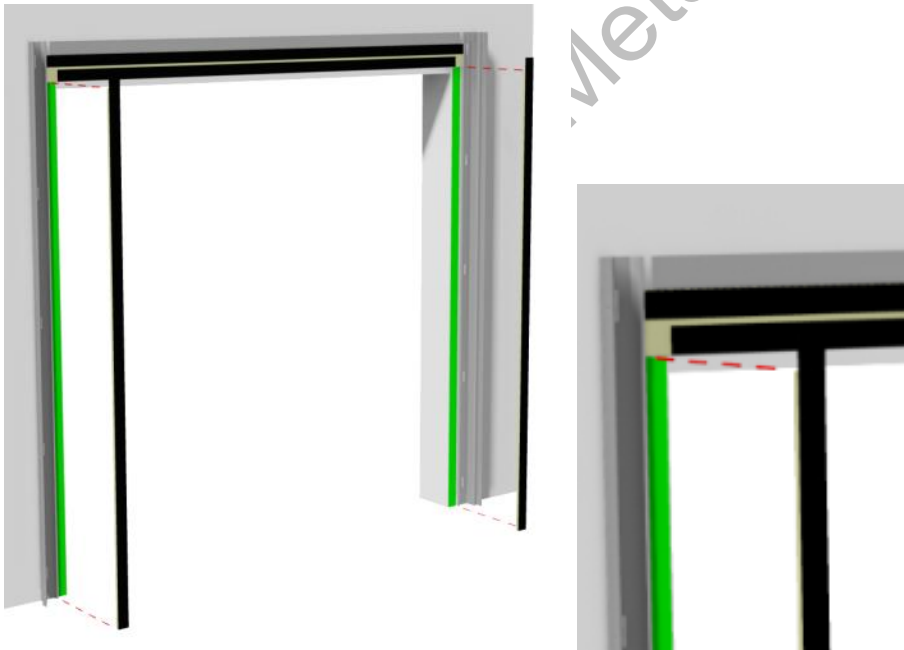
Vaihe 2: Seinäkoukun kiinnittäminen

Asenna seinäkoukku oikealle korkeudelle Metaconin asennuspiirustuksen mukaisesti. Levitä seinäkoukun ja ohjainten välinen tila vasemmalle ja oikealle niin, että se on yhtä suuri.



Vaihe 2 B: Pystysuorien tiivisteiden kokoaminen päivän puolella

Sovita tiivisteet Metaconin asennuspiirustuksen mukaiseen leveyteen. Tarkista leveys. Tarkista, että tiivisteet on asennettu yhdensuuntaisesti ja tasaisesti.

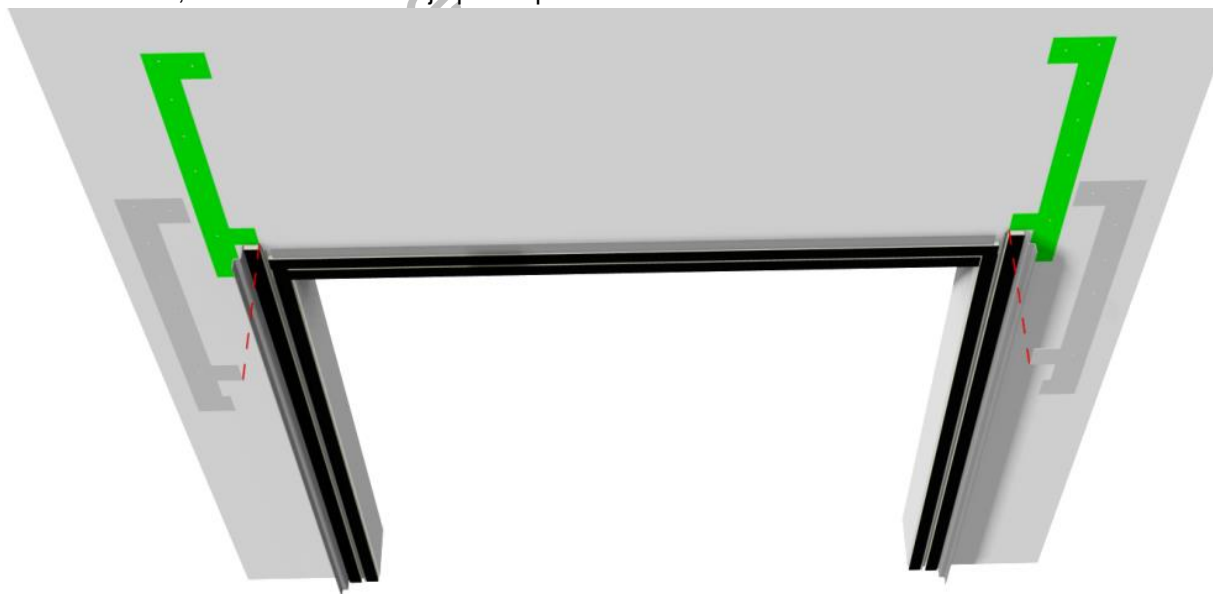


Asenna pystysuorat tiivisteet ohjausprofiiliin



Vaihe 3: Käytä porausmallia

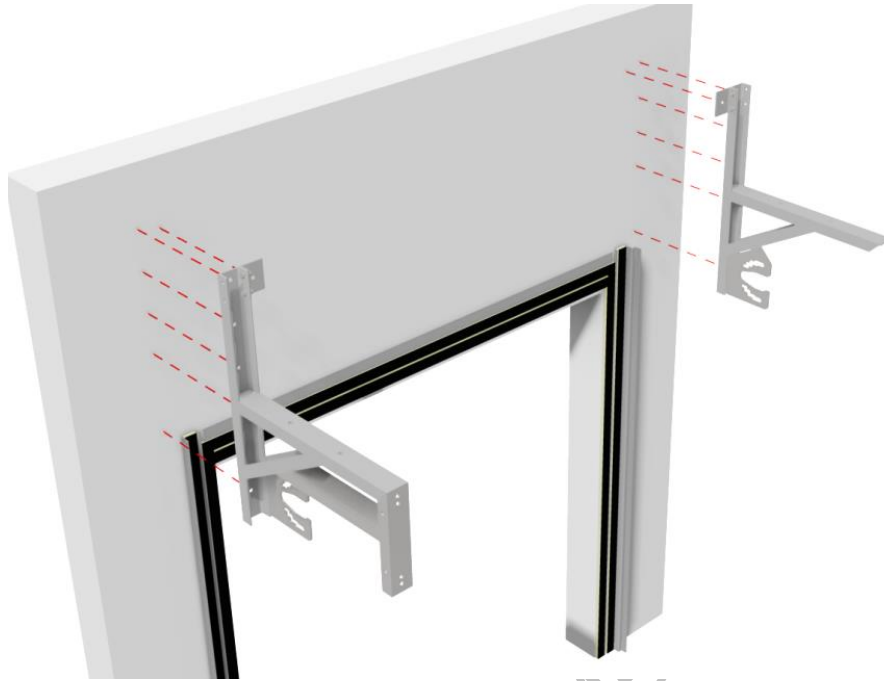
Aseta porausmalli ohjainta vasten ja sen päälle alla olevan piirroksen mukaisesti. Tarkista, että se on tasainen, merkitse reikäkuviot ja poista porausmalli. Poraaja sitten reiät.



Vaihe 3b: Asennuskannattimet

Irrota kiristysholkki ja moottorin kiinnityskannatin, jotta saadaan riittävästi asennustilaa rullapanssarin asentamista varten.

Jos laakereihin on liitetty sovitustuet, merkintänuolen on aina osoitettava seinää kohti. Asenna UNP-konsolit siten, että painerullalevyt ovat sisäänpäin. Varmista, että kannattimet ovat vaakasuorassa, yhdensuuntaiset ja suorassa kulmassa seinään nähden. Tarkista, että kannattimet ovat linjassa liukukiskojen ja seinän kanssa.

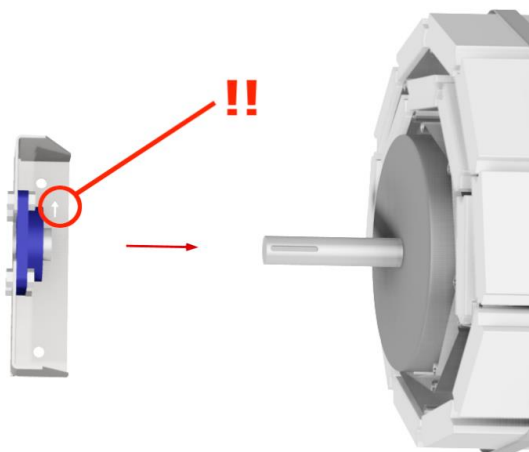


Vaihe 4a: Valmistelut panssarin ja putken asentamista varten

Rasvaa akselin navat ja öljyä ne ennen laakereiden asentamista.
Liu'uta vierintäsuoja oikeaan pyörimissuuntaan akselin navan päälle avaimella.

VAROITUS: Tarkista, että rullaussuoja ei ole tukossa. Jos se on, se on korjattava! Katso lisäohjeita kelaussuojatiedotteesta.

Aseta laakeri toisella puolella akselin navan päälle.
Kiristä laakerin 1 lukitusruuvi käsin liukumisen estämiseksi.
Huomautus: Alla oleva kuva koskee tilannetta, jossa asema on vasemmalla.



Vaihe 4b: Panssarin ja putken asennus

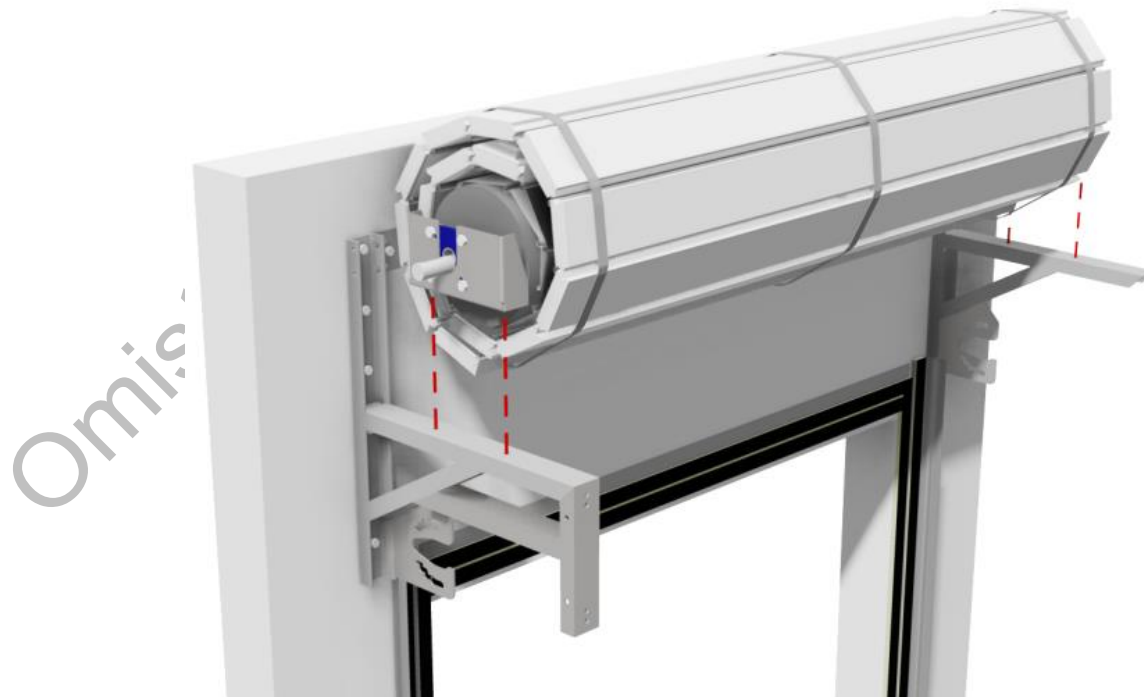
Aseta haarukkatrukin haarukat +/- 1/3 panssarilevyn leveydestä (tämä voi vaatia 2° trukkia) kiinnittäen huomiota kuormalavaan merkittyihin mahdollisiin tukipisteisiin. Nosta yksikkö ylös käyttämällä asianmukaisia nostolaitteita. Aseta laakerit kannattimien yläpuolelle ja laske hallitusti alas.

VAROITUS: Tarkista, että rullaussuoja ei ole tukossa. Jos se on, se on korjattava! Katso lisäohjeita kelaussuojatiedotteesta.



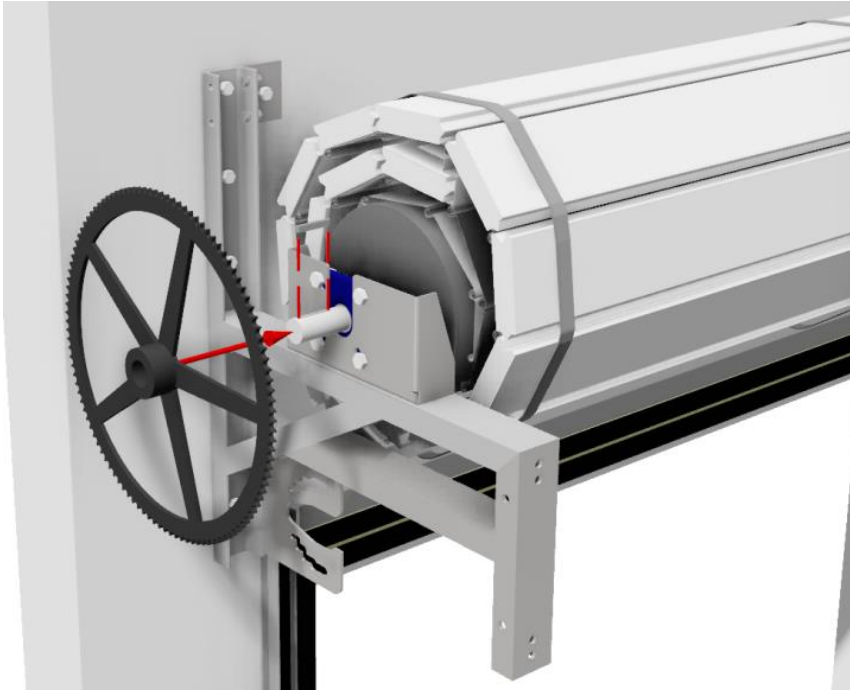
Vaihe 4c: Panssarin ja putken asennus

Tarkista, että akseli on asennettu seinän suuntaisesti. Levitä rullaputken ja vasemmalla ja oikealla olevien kiinnikkeiden välinen tila. Kiristä kiinnityspultit ja laakereiden lukitusruuvit.



Vaihe 5: Ketjupyörän kiinnittäminen

Työnnä avain moottorin puolella akselin nivelakseliin. Aseta sitten ketjupyörä paikalleen siten, että rintapuoli on pois päin rullasta.



Vaihe 6a: Ketjupyörämoottorin ja kiristyskelkan kokoaminen

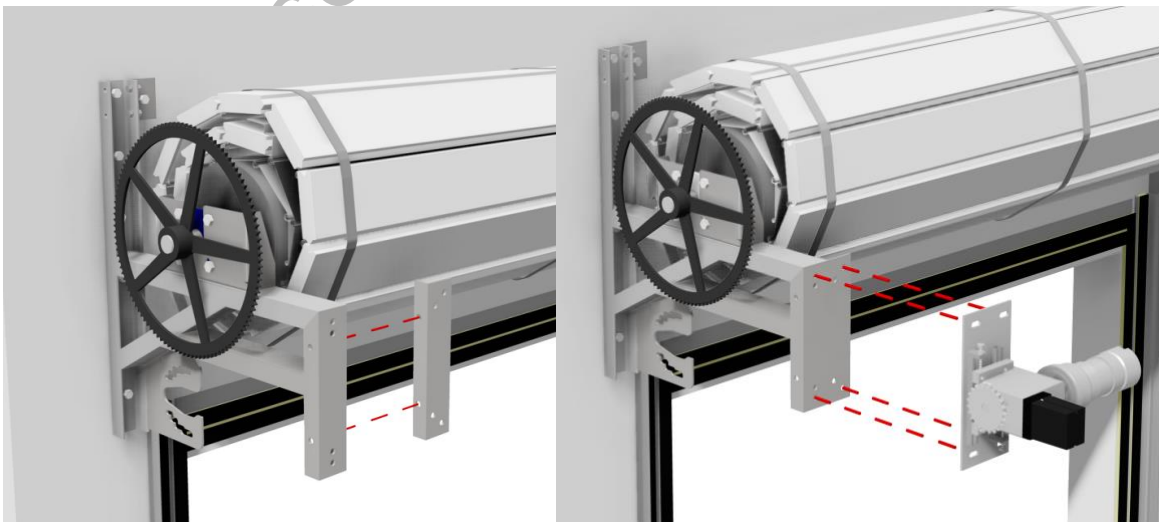
Tarkista, että rajakytkimen kotelo on oikeassa asennossa, se ei saa koskettaa ketjua. Asenna ohjauskotelo ja kytke se virtalähteeseen, mukaan lukien mahdollinen akku ja roll-off-suojaus. Huomaa: kaikki muut komponentit tulee kytkeä vasta tämän käyttöohjeen vaiheessa 10! Tarkista, että pyörimissuunta vastaa sen liitännän ohjauskotelossa olevia painikkeita, jossa ovea on tarkoitus säätää.

Aseta ketjun ketjupyörä moottorin akselin akselipesään, rintapuoli moottoriin päin.

Moottori voidaan nyt asentaa kiristyskelkkaan kulmaraudan kanssa, ja mukana toimitetut kiinnikkeet on asennettava kiristyskelkan säätöalueen keskiasentoon.

Asenna se konsolia vasten/päälle.

Kohdista ketjupyörät sekä vaaka- että pystysuunnassa ja kiinnitä ne lukitusruuveilla.



Vaihe 6b: Ketjun kokoaminen ja kiristäminen

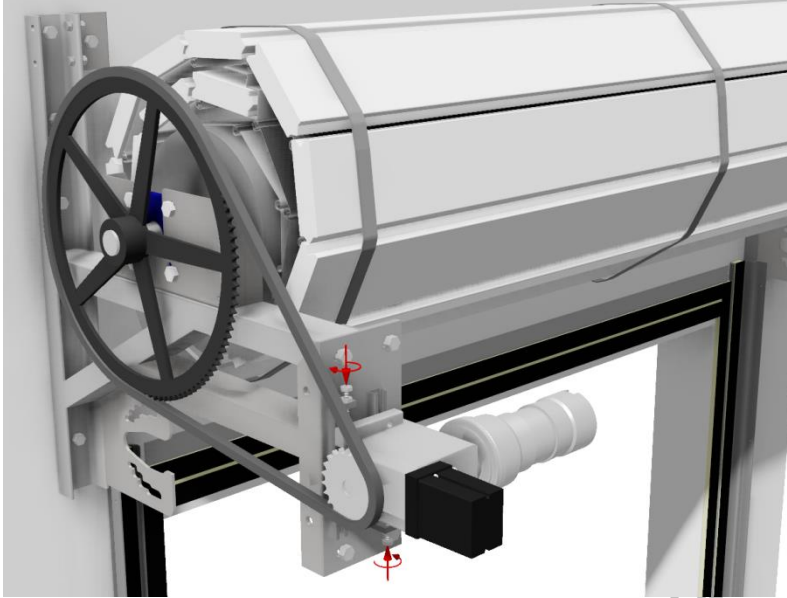
Aseta ketju ketjupyörien päälle, merkitse tarvittava pituus ja irrota ketju.

Leikkaa ketju pituuden mukaan ja kiinnitä se ketjupyöriin käyttämällä mukana toimitettuja lukituslenkkejä.

Varmista, että ketju ei ole liian kireällä, kun kiristät sitä.

Jos ketjun kireys on riittämätön, ketjussa olevan tilan avulla voidaan aktivoida kallistussuoja.

Kun olet kiristänyt ketjun, tarkista, että ketjupyörät ovat edelleen oikeassa asennossa.



Vaihe 7: Kalvon ja hihnojen purkaminen

Panssarin ja kuormalavan ympärille asetetut kalvot ja hihnat voidaan poistaa tämän vaiheen lopussa.

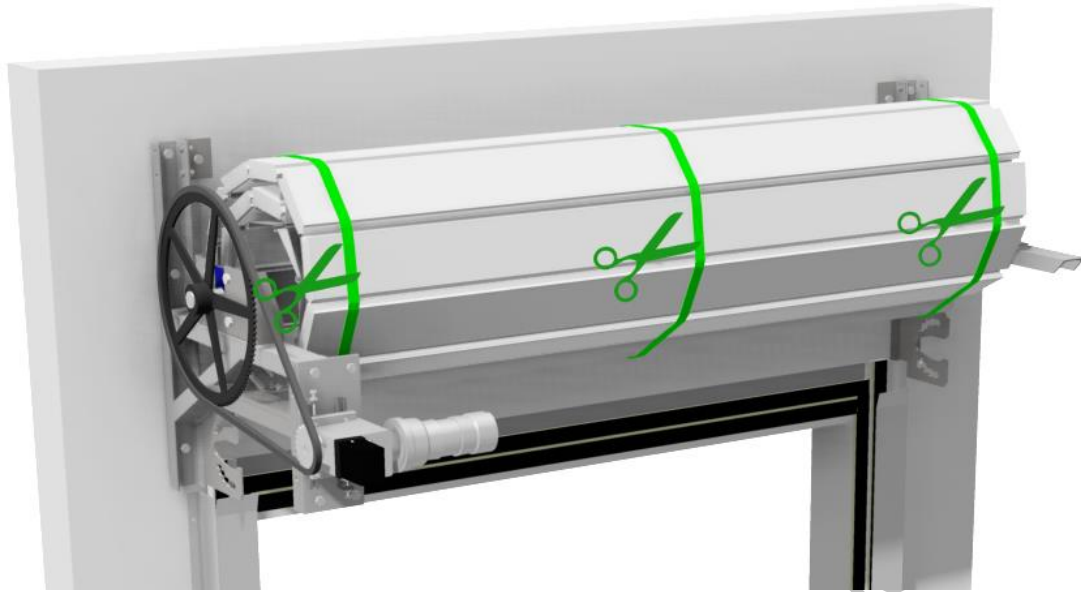
Huomautus: Tämä voidaan tehdä vain, jos järjestelmässä on sähkövirta/jännite ja kaikki edelliset vaiheet on suoritettu loppuun.

Kaikki kiinnikkeet on asennettava oikein ja ketju on kiristettävä oikein.

Laske kuormalava hallitusti alas (styroksin kanssa) siten, että akselin pyörimisestä johtuva kaatumisen esto ei pääse tukkeutumaan.

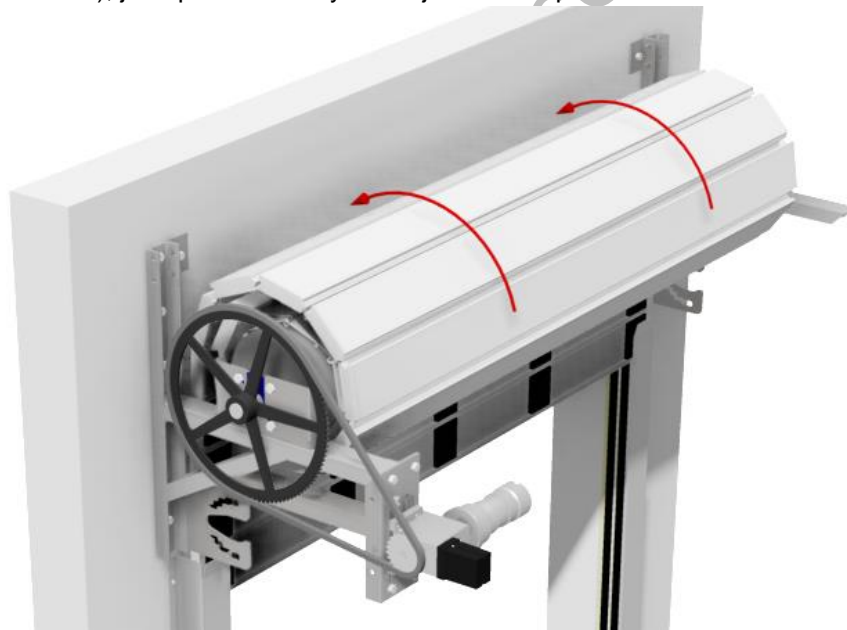
VAROITUS: Tarkista uudelleen, ettei rullaussuoja ole tukossa. Jos se on, se on korjattava!
Katso lisäohjeita rullan kiinnittämistä koskevasta tiedotteesta.

Panssari voidaan nyt irrottaa irrottamalla hihnat.



Vaihe 8: Panssarin sijoittaminen ohjaukiskiskoihin

Laske panssarin alaosa ohjaukiskiskoihin. Tarkista, että vasemmalla ja oikealla puolella on riittävästi tilaa (n. 5 mm), jotta panssarointi yltää ohjaimen sisäpuolelle.

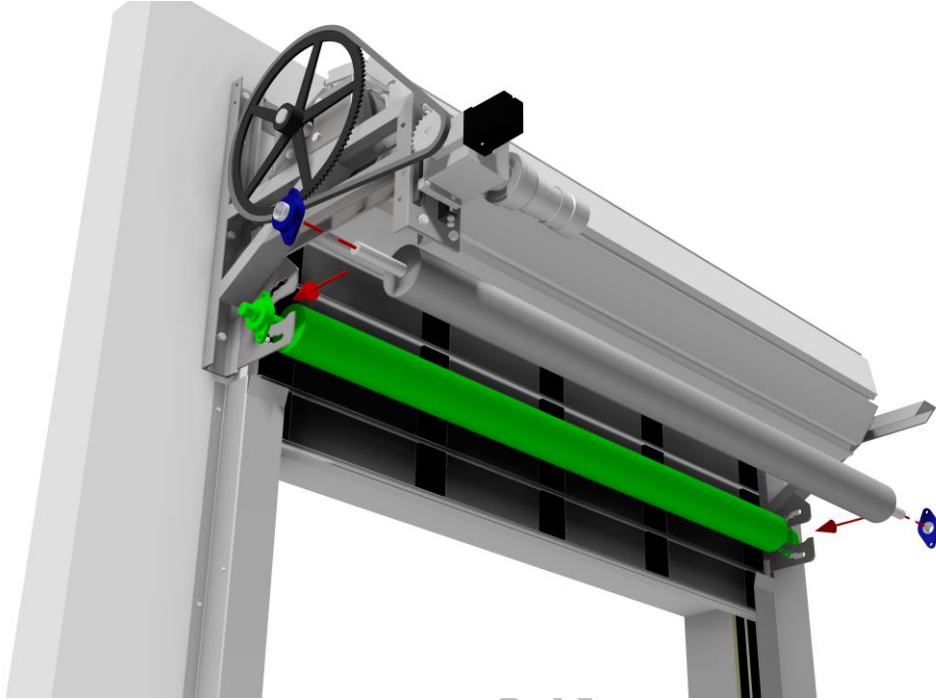


Vaihe 9: Painerullan asentaminen

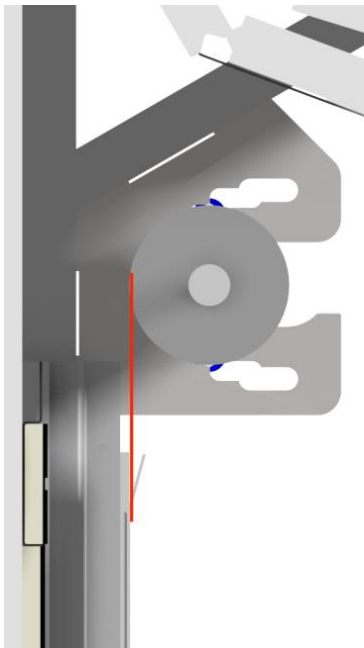
Rasvaa ja öljyä akselin navat, työnnä sitten säätörenkaat akselien päälle ja kiinnitä ne paikalleen lukitusruuvilla.

Aseta painerulla laakerilevyihin ja jaa painerullan ja laakerilevyjen välinen tila vasemmalle ja oikealle.

Työnnä laakerit akselien päälle laakerilevyjä vasten ja kiinnitä ne pulteilla ja muttereilla.



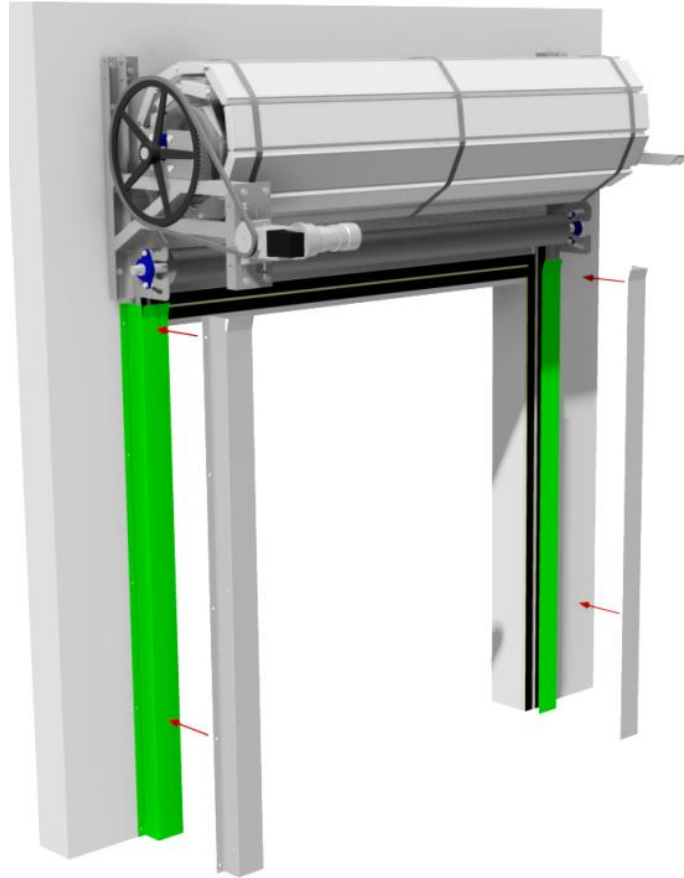
Painerullan kosketuspinnan on oltava samassa linjassa ohjaimen etuosan kanssa, sitä ei saa sijoittaa lähemmäksi seinää.



Työnnä säätörenkaat laakereita vasten ja kiristä lukitusruuvit. Kiristä laakereiden ruuvit. Tarkista, onko painerulla yhdensuuntainen ja tasainen, ja säädä tarvittaessa.

Vaihe 9: Ulkojohtimen kiinnittäminen

Asenna ohjaimen ulompi osa piirustuksen mukaisesti. Tarkista leveys. Tarkista, että tiivisteet on



asennettu yhdensuuntaisesti ja tasaisesti.

Omistusoikeus

Vaihe 10: Pääteasentojen asettaminen

!! Huomio: Ohjausyksikön painikkeet ohittavat kaikki sulakkeet ja rajakytkimet!

Nosta ensin rullaovi ylös, ennen kuin aloitat rajakytkimien asettamisen.

Näin varmistetaan, että roll-off-suojaus ei esty.

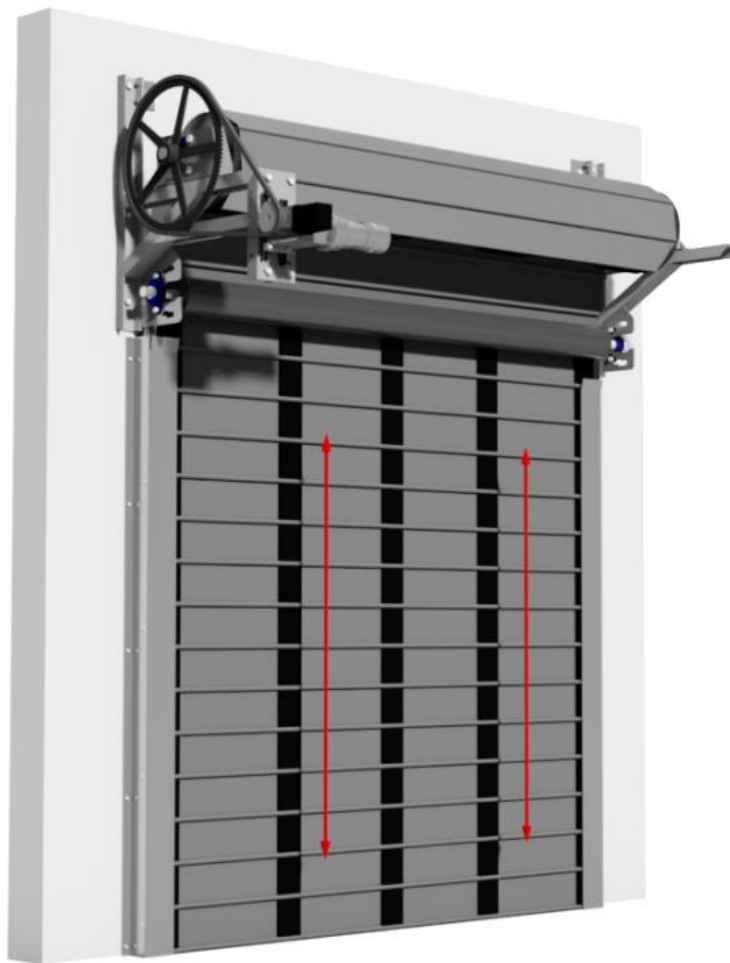
Katso pääteasentojen asettamista koskevat ohjeet toimittajan käsikirjasta.

Normaalikäytössä käytetään vakiorajakytkimiä. Kun asetat pääteasentoa, koko verho on pinottava, verho ei saa roikkua seinäkoukussa.

Asenna ohjauskotelo piirustuksen mukaiseen korkeuteen, reititä kaapelit ja kiinnitä ne niin, etteivät ne pääse liikkuvien osien väliin.

Kun olet testannut ja säätänyt rajakytkimen asennot, voit kytkeä ja opettaa kaikki mukana toimitetut komponentit ja turvalaitteet. Kytke 1 komponentti ja testaa, toimiiko se oikein.

Kytke sitten seuraava komponentti ja tarkista, että se toimii oikein, ja toista tämä, kunnes kaikki komponentit on kytketty ja testattu.



Vaihe 11: Rullaoven tarkistus

Tarkista, että CE-tarra on selvästi näkyvässä ja vastaa asennettua ovea.
Avaa ja sulje rullaluukku 2 kertaa käyttämällä ohjauslaatikossa olevaa kalvosondia tarkistaaksesi, että se toimii oikein.

Siirry lukuun 9; Ensimmäinen käyttö.



Metacon-Next B.V.

9 Ensimmäinen käyttö

Ensimmäisen käytön suorittaa asentaja. Tämän osapuolen on täytettävä asiakirja "Liite A" välittömästi asennuksen jälkeen ja jätettävä se ovelle.

Ovi on tarkistettava tarkistus- ja huoltoluettelosta, ja jokainen vaihe on rastitettava ja allekirjoitettava, mukaan lukien nimi painokirjaimin.

Oven äänenpainetaso on enintään 70 dB(A), kun se on otettu käyttöön.

Jos tarkastus on kaikilta osin positiivinen, ovi voidaan luovuttaa käyttäjälle.

10 Huolto, viat ja korjaukset

10.1 Säännöllinen huolto

Jokainen ovi on varustettu tunnisteella, jossa ilmoitetaan oven tyyppi sekä tilausnumero ja paikkanumero. Toimintahäiriön sattuessa tämä numero on ilmoitettava toimittajalle.

Metacon-Next säilyttää arkistossa teknisen tiedoston, jossa on viittaus tilausnumeroon ja asemanumeroon.

Säännöllinen kunnossapito on välttämätöntä, jotta laitteisto toimisi moitteettomasti. Jotta valmistajan takuuta voidaan vaatia, huolto on suoritettava vähintään kerran vuodessa "normaalissa" käytössä. Huollon on annettava pätevän asentajan tehtäväksi. Metacon-Next suosittelee huoltosopimuksen tekemistä toimittajan kanssa. **Riittämätön kunnossapito voi johtaa vaaralliseen tilanteeseen. Katso NEN-EN 12635.**

Seuraavat vaiheet on tarkistettava huollon (ja ensimmäisen käytön) yhteydessä;

Lisäys B "Ovityyppi - huolto-ohjeet".

10.2 Puhdistus

Käyttäjä määrittelee, kuinka usein ovi puhdistetaan. On suositeltavaa, että ovi pyyhitään vain kostealla liinalla kerran vuodessa, jotta se ei vahingoitu. Muut puhdistusmenetelmät johtavat valmistajan takuun päättymiseen. Varmista, että sähköiset komponentit eivät pääse kosketuksiin kosteuden kanssa puhdistuksen aikana. Huomaa, että ilmasto-olosuhteet voivat muuttaa puhdistustiheyttä.

10.3 Viat ja korjaukset

Ovi on kytkettävä pois päältä huolto- ja korjaustöiden ajaksi. Vianmääritys ja korjaukset on annettava pätevien asentajien tehtäväksi. Toimintahäiriön sattuessa on otettava yhteyttä toimittajaan. Jos toimittaja ei pysty ratkaisemaan toimintahäiriötä, voidaan ottaa yhteyttä Metacon-Nextiin.

11 Varastointi ja kuljetus

Osat pakataan kuljetusta varten kuormalavalle folioon tai muovihylsyyn, jotta ne ovat suojassa sään vaikutuksilta kuljetuksen aikana. Lava on aina säilytettävä kuivassa ja pakkasettomassa paikassa. Avaa pakkaus vastaanoton jälkeen, jotta pakkaukseen ei pääse tiivistymään kosteutta. Kuljetus on suhteellisen helppoa, koska Metacon-Next toimittaa vain puolivalmiita tuotteita. Jos pakkaus painaa yli 20 kg, sitä on siirrettävä sopivilla nostolaitteilla. Tavaroiden purkamisessa on myös käytettävä sopivia laitteita. Ellei toisin mainita, pakkaukset voidaan purkaa haarukkatrukilla.

12 Ympäristö ja hävittäminen

Paikallisesti voimassa olevia ympäristömääräyksiä on noudatettava (ympäristölle haitallisten aineiden erillinen hävittäminen). Jos haluat purkaa tuotteen, noudata ohjeita päinvastaisessa järjestyksessä (katso kohta 8).

Omistusoikeus Metacon-Next B.V.

Lisäys A: "RGC EI(1) 60 / EW 60 - Asennustiedot"

Oven tiedot	
• Tilausnumero
• Asema
• Sarjanumero
• Oven sijainti
• Asennuspäivämäärä
Valmistajan tiedot	
• Nimi	Metacon-Next B.V.
• Osoite	Zuidbaan 450 2841 MD Moordrecht Alankomaat
• Puhelinnumero	+31 (0) 182 23 15 25
• Sähköposti	info@metacon-next.com
• Verkkosivusto	www.metacon-next.com
Asennuspuolen tiedot	
• Yrityksen nimi	
• Puhelinnumero	
• Sähköposti	
• Verkkosivusto	
Ajotiedot	
• Valmistaja	
• Tuotenumero	
• Sarjanumero	
Valvontatiedot	
• Valmistaja	
• Tuotenumero	
• Sarjanumero	
• Ohjelmiston versio	
Turvalaitteiden tiedot 1	
• Valmistaja	
• Tuotenumero	
• Sarjanumero	
• Ohjelmiston versio	
Turvalaitteiden tiedot 2	
• Valmistaja	
• Tuotenumero	
• Sarjanumero	
• Ohjelmiston versio	

Tätä ovea on käytettävä käyttöoppaan luvussa 4 kuvattujen ohjeiden mukaisesti.

Lisäys B: "RGC EI(1) 60 / EW 60 - huolto-ohjeet".

1. Tunnistetaan ovi tyyppitunnisteen avulla.
2. Aloita yleisestä visuaalisesta tarkastuksesta
3. Sulje ovi kokonaan
4. Suorita yleinen silmämääräinen tarkastus uudelleen.
5. Irrota ohjausyksikkö verkkovirrasta.
6. Tarkistetaan, että kaikki kiinnittimet/pisteet ovat läsnä/käytössä ja että ne ovat kiinnitettyinä.
7. Tarkista kiskot vaurioiden ja/tai kulumisen varalta
8. Tarkasta paneelit ja vaijerit vaurioiden ja/tai kulumisen varalta.
9. Tarkista, että panssarointi on edelleen oikein kohdistettu kiskoihin (paneelin ulkopinnan ja kiskojen sisäpinnan välisen tilan on oltava sama vasemmalla ja oikealla puolella).
10. Ketjun kireyden, kulumisen ja kohdistuksen tarkistaminen
11. Tarkista, että rajakytkimet on edelleen asetettu oikein;
 - Yläasento: panssarilevyn alapuoli enintään päivänvalon korkeudella.
 - Ala-asento: paneelit pinottuina (ovilehti ei saa roikkua liekkikoukussa).
 - Overclose-säätö: tarkista, että ovi sulkeutuu kunnolla ja että liekkikoukku putoaa seinäkoukkuun.
12. Turvakomponenttien asianmukaisen toiminnan tarkistaminen
13. Sulkemisen valvonta palohälytyksen yhteydessä
14. Sähköjohtojen tarkistaminen vaurioiden ja kiinnityksen varalta.
15. Tarkista ohjausyksikön paristojen toiminta ja toimituspäivä, ne eivät saa olla yli 2 vuotta vanhoja (ympäristön lämpötila voi lyhentää niiden käyttöikää).
16. Tarkista, että laakerit, säätörenkaat ja hammaspyörät on kiinnitetty.
17. Tarkista sähköinen sulkemisaikamittaus, merkitse lokikirjaan.
18. Tarkista painovoimainen sulkeminen ja ajan mittaus, merkitse lokikirjaan.
19. Lukekaa syklit/liikkeet ohjausyksiköstä, merkitkää ne lokikirjaan.
20. Merkitse suoritettut toimenpiteet, havainnot ja vaihdetut osat lokikirjaan.
21. Tarkista, että asiakirjat ovat ovella.

Jotta ovi toimisi jatkossakin moitteettomasti ja tarjoamiensa palvelujen mukaisesti, seuraavat osat on vaihdettava säännöllisin väliajoin;

Korvattu jälkeen;

Välilohkot*

Duoflap (savusuojaovet)

Kuminen nestesulku

Palusol

syklit	vuosi
1000	3
1000	3
1000	3
25000	20

***Rikkinäiset tai irronneet välikappaleet on aina vaihdettava.**

