

# Käyttöohje

## Metacon-Next RGS EW 60/90/120 (UNP KONSOLI)



MetaconNext  
fire door solutions

B.V.



### Metacon-Next B.V.

Zuidbaan 450

2841 MD Moordrecht

Alankomaat

Puh. : +31 (0) 182 23 15 25

[www.metacon-next.com](http://www.metacon-next.com)

[info@metacon-next.com](mailto:info@metacon-next.com)

### Metacon-Next B.V.

Randweg 19

8304 AS Emmeloord

Alankomaat

Puh. : +31 (0) 182 23 15 25

[www.metacon-next.com](http://www.metacon-next.com)

[info@metacon-next.com](mailto:info@metacon-next.com)

**Tämä on suomeksi käännetty käsikirja**

<b>1</b>	<b>Esipuhe</b> .....	<b>3</b>
<b>2</b>	<b>Johdanto</b> .....	<b>4</b>
<b>3</b>	<b>Turvallisuus</b> .....	<b>5</b>
3.1	<i>Turvalaitteet</i> .....	5
3.2	<i>Turvallisuusmääräykset</i> .....	6
3.3	<i>Jäljellä olevat riskit</i> .....	7
<b>4</b>	<b>Käyttöohjeet</b> .....	<b>8</b>
4.1	<i>Normaali käyttö (ei palohälytysten/vaaratilanteiden aikana).</i> ....	8
4.2	<i>Itsesulkeutuva toiminto on</i> .....	9
4.3	<i>Toimenpiteet väärinkäytön jälkeen</i> .....	9
<b>5</b>	<b>Tekniset tiedot</b> .....	<b>9</b>
<b>6</b>	<b>Tuote</b> .....	<b>9</b>
<b>7</b>	<b>Kokoonpanon valmistelu</b> .....	<b>10</b>
7.1	<i>Asennuksessa tarvittavat työkalut</i> .....	10
<b>8</b>	<b>Kokoonpano-ohjeet</b> .....	<b>11</b>
<b>9</b>	<b>Ensimmäinen käyttö</b> .....	<b>23</b>
<b>10</b>	<b>Huolto, viat ja korjaukset</b> .....	<b>23</b>
10.1	<i>Säännöllinen huolto</i> .....	23
10.2	<i>Puhdistus</i> .....	23
10.3	<i>Viat ja korjaukset</i> .....	23
<b>11</b>	<b>Varastointi ja kuljetus</b> .....	<b>24</b>
<b>12</b>	<b>Ympäristö ja hävittäminen</b> .....	<b>24</b>
	<b>Liite A: "RGS EW 60/90/120 - Asennus, joka a"</b> .....	<b>25</b>
	<b>Lisäys B: "RGS EW 60/90/120 - Huolto-ohjeet"</b> .....	<b>26</b>
	<b>Liite C: "RGS EW 60/90/120 - huoltokirja"</b> .....	<b>27</b>

# 1 Esipuhe

Huomioi ennen oven käyttöä tämän asiakirjan turvallisuusohjeet ja käyttöohjeet.

Metacon-Next toimittaa tuotteita vain "välityskaupalle". Tämä tarkoittaa, että Metacon-Next toimittaa vain oven. Asennuksesta, huollosta ja kunnossapidosta huolehtii "jakelija" ja se on sen vastuulla.

Metacon-Next toimittaa vain CE-merkittyjä ovia EN 13241 ja/tai EN 16034 mukaisesti.

Jos palonkestävän oven kokoaa ja asentaa kolmas osapuoli ja jos kokoava osapuoli tekee oveen muutoksia, ne on tehtävä Metacon-Nextin toimittamalla materiaalilla, joka on rekisteröity oven sarjanumerolla.

Jos asentaja tekee tämän muutoksen sovellettavan EU-lainsäädännön mukaisesti, se on velvollinen merkitsemään itse laitteiston CE-merkinnällä.

Asennusliikkeen vastuulla on asentaa ovi käyttöohjeiden mukaisesti. Käyttöohjeet on säilytettävä aina oven mukana.

Sarjanumeron sisältävä tyyppimerkintä kiinnitetään seuraavaan kohtaan: Ohjaimen ajopuolella, noin 1600 mm:n päässä pohjasta. Tätä tarraa ei saa poistaa tai peittää. Näitä tietoja tarvitaan muun muassa korjaus- ja/tai huoltotarvikkeiden toimittamista varten.

Metacon-Next ei ole vastuussa vaaratilanteista, onnettomuuksista, vahingoista ja vammoista, jotka johtuvat esimerkiksi seuraavista syistä

- Palo-ovessa ja/tai käyttöohjeessa olevien varoitusten ja/tai määräysten noudattamatta jättäminen;
- Riittämätön ja/tai virheellinen huolto, Metacon-Nextin mukaan huolto on tehtävä vähintään kerran vuodessa;
- Kolmansien osapuolten tekemät muutokset oveen ja lisävarusteisiin. Tähän sisältyy muiden kuin määritettyjen varaosien (esim. pariston) käyttö, virheellinen kytkentä tai asetus, ohjausyksikön ja ohjausohjelman vaihtaminen.
- Tuotteen virheellinen asennus tai kokoonpano.
- Paikalliset (maakohtaiset) lisämääräykset.

Viiteasiakirjat:

NEN-EN 13241-1; NEN-EN 16034;

- Metalliyhdistyksen olosuhteet;
- Tekninen piirustus Metacon-Next;
- Pakkauskuitti , jossa on tuotenumerot;
- Moottorin ja ohjausyksikön toimittajan käyttöohjeet;
- Käyttäjän käsikirjat kaikkiin mukana toimitettuihin lisävarusteisiin;
- DoP (Declaration Of Performance) .

Asentajan on noudatettava kaikkia asennusohjeiden ohjeita. Käyttäjän on noudatettava kaikkia käyttöoppaan ohjeita. Käyttöopas on luovutettava käyttäjälle toimituksen yhteydessä ja jätettävä ovelle.

© COPYRIGHT

Metacon-Next B.V.:llä on tekijänoikeudet tähän käyttöoppaaseen. Kaikki maailmanlaajuiset oikeudet pidätetään. Tätä käyttöohjetta tai sen osia ei saa kopioida, kääntää, muokata tai tallentaa mihinkään sähköiseen välineeseen ilman tekijänoikeuden haltijan etukäteen antamaa kirjallista lupaa.

## 2 Johdanto

Tämä palonkestävä ovi on tarkoitettu pääasiassa erottamaan toisiinsa liittyvät tilat (palo-osastot) toisistaan tulipalon ja/tai savun kehittyessä. Tarkoituksena on estää tulipalon leviäminen muihin huoneisiin ja/tai viereisiin kiinteistöihin. Palo-ovea voidaan ohjata palohälytysjärjestelmällä, mutta sitä voidaan ohjata myös erillisellä hälytysjärjestelmällä.

Myönnetty CE-merkintä on voimassa vain suorituskyvyn osalta, joka on ilmoitettu suorituskykyilmoituksessa (Dop), joka toimitetaan jokaisen oven mukana.

Standardin NEN-EN 12635 mukaisesti tässä asiakirjassa annetaan asennusohjeet ja ohjeet ensimmäistä käyttökertaa varten.

### 3 Turvallisuus

Palo-ovea asennettaessa on noudatettava tilanteeseen sovellettavia (turvallisuus)määräyksiä, esim. työolosuhdelakia. Määräysten lisäksi on noudatettava tarkasti tässä asiakirjassa annettuja ohjeita. Sähkökomponentteja asennettaessa on noudatettava näiden komponenttien valmistajan antamia ohjeita.

Koska Metacon-Next on vain "puolivalmisteiden" valmistaja/toimittaja, on kokoonpanijan vastuulla toimia asiaankuuluvien ohjeiden ja määräysten mukaisesti.

Palo-oven valmistaja ei ole vastuussa vahingoista tai vammoista, jotka johtuvat näiden käyttö- ja huolto-ohjeiden noudattamatta jättämisestä tai epäasianmukaisesta käytöstä.

#### 3.1 Turvalaitteet

Laitteisto voidaan varustaa seuraavilla turvalaitteilla.

- Kaatumissuojaus / putoamissuojaus / löysän köyden suojaus / kytkimen suojaus.
- Savun- ja lämpötilanilmaisimet ja/tai palohälytysjärjestelmä (BMI).
- Suojukset alle 2500 [mm] etäisyydellä esteettömästä lattiasta, pakollinen, jos on olemassa kiinnijäämisvaara (NEN-EN 294);
- ATEX-komponentit, tarvittaessa, katso lisäopas/ohjeet.

Katso asennetut ominaisuudet luvun 5 tuotetiedoista.

### 3.2 Turvallisuusmääräykset

- Ovea saavat käyttää vain henkilöt, jotka ovat lukeneet ja ymmärtäneet käyttöohjeet. Ovea eivät saa missään tapauksessa käyttää lapset tai henkilöt, joiden fyysiset, aistien tai henkiset kyvyt ovat heikentyneet. Ovea saa käyttää vain kohdassa 4.1 kuvatulla tavalla.
- Palo-ovi on suunniteltu siten, että ovi sulkeutuu aina mekaanisesti palo- tai savuhälytyksen sattuessa. Ovi ei ilmoita henkilöistä ja/tai materiaaleista mekaanisen vikasulun aikana, vaan EN 13241:n mukaisesti annetaan optinen ja akustinen varoitussignaali. (Poikkeukset tästä säännöstä ovat mahdollisia toimivaltaisen viranomaisen kanssa neuvotellen tai sen hyväksynnän jälkeen, ja asentajan tai loppukäyttäjän on huolehdittava siitä, että tämä hyväksyntä myönnetään).
- Poikkeustilanteissa palo-ovi voidaan varustaa ei-mekaanisella vikasietojärjestelmällä, jolloin oven on oltava aina suljettuna, sitä voidaan käyttää kulkuväylänä, mutta sen on sulkeuduttava välittömästi sen jälkeen.
- Kun ovi asennetaan poistumisreitille, varmista, että se soveltuu käyttötarkoitukseensa (poistumisovi). (EN 16034-2) (EN 14351-1 ja 2)
- Kuolleen miehen toimintatilassa ohjauskytkin on sijoitettava siten, että käyttäjällä on selkeä näkyvyys oven avaamiseen/sulkemiseen.
- Tarkista ennen käyttöönottoa, ettei ovesa ole näkyviä vaurioita; jos vaurioita löytyy, pyydä tavarantoimittajaa korjaamaan ne; vaurioitunutta ovea ei saa käyttää.
- Tarkista ennen käyttöä ja käytön aikana, että muut henkilöt eivät ole  $\pm 2$  [m]:n etäisyydellä ovesta.
- Tarkista ennen käyttöä ja käytön aikana, ettei oven alla ole esteitä.
- Palo-oven huollon/tarkastuksen aikana järjestelmä on irrotettava virtalähteestä ja varmistettava, että se pysyy irrotettuna.
- Estä ihmisiä jäämästä loukkuun huoneeseen. Jos paikalla on vielä henkilöitä, ovi on pidettävä auki, jos pakenemismahdollisuutta ei ole.
- Kun käytetään vikasietoista taajuusmuuttajaa, ovi sulkeutuu välittömästi sähkökatkoksen sattuessa, ellei käytössä ole varajärjestelmää, joka pitää oven auki palohälytyksen laukeamiseen asti tai kunnes varajärjestelmä on saavuttanut kriittisen jännitteen.
- Suosittelemme asennuksen maadoittamista; tämä on pakollista ATEX-versioissa.

### **3.3 Jäljellä olevat riskit**

#### **Säännöllinen käyttö:**

- Loukkuun jääminen voi tapahtua, kun palo-ovi sulkeutuu palohälytyksen seurauksena. Palo-oven mekaanisessa vikasietoisessa sulkemisessa ei oteta huomioon henkilöiden mahdollista läsnäoloa. Sulkemisliikkeen alhaisen nopeuden sekä optisten ja akustisten varoitussignaalien ansiosta kiinnijäämisriski on hyvin pieni.
- Kun palo-ovissa käytetään mekaanista vikasietojärjestelmää, kahdessa optisessa ja yhdessä akustisessa signaalissa on oltava itsenäinen virtalähde standardin EN 12604-2000 tai EN 13241-2016 mukaisesti;

**Tavaroiden/materiaalien sijoittaminen sulkeutuvan ja/tai avautuvan ovilehden "kulkun" on ehdottomasti kielletty.**

#### **Huoltotilanteessa:**

- Palo-oven huollon/tarkastuksen aikana laitteisto on irrotettava virtalähteestä ja varmistettava, että se pysyy sellaisena. Asennuksessa on sähköiskun vaara jännitteen vuoksi.
- Liikejärjestelmää tarkastettaessa voi olla olemassa puristumisvaara, kun ovi liikkuu/ovat liikkumassa.

Omistusoikeus Metacon-Next B.V.

## 4 Käyttöohjeet

### 4.1 Normaali käyttö (ei palohälytysten/vaaratilanteiden aikana).

Seuraavia vaiheita on noudatettava ennen oven käyttöä ja sen aikana;

- Ennen oven käyttämistä ota huomioon luvussa 3 olevat turvallisuusohjeet.
- Tarkista, että oven ympärillä, vasten tai alla ei ole mitään tai ketään käytön aikana, älä aloita tai lopeta oven käyttöä välittömästi, jos on.
- Ovea käytetään ohjauslaitteella, yleensä painikkeilla tai avainkytkimellä. Kun käytät ovea, pysyttele riittävän etäällä, mutta näkyvässä oven liikkuvasta osasta, 2-8 metrin etäisyydellä.
- Varmista, että kun käytät ovea, se todella liikkuu oikeaan suuntaan; jos näin ei ole, lopeta oven käyttö ja/tai paina pysäytyspainiketta ja ota välittömästi yhteyttä toimittajaan.
- Pidä ovea silmällä koko ajan liikkeen aikana.
- Varmista, että ovi on täysin auki avattaessa ja täysin kiinni suljettaessa, jotta se kestää paremmin.
- Jos oven käytön aikana havaitaan epäsäännöllisyyksiä, pysäytä käyttö ja ota yhteys toimittajaan. Jos syntyy vaarallinen tilanne, sulje alue niin, että kulkuväylää ei voi käyttää, esimerkiksi jos ovi ei ole täysin auki tai kiinni.

Ovi voidaan turvata esineiden ja/tai henkilöiden kiinnijäämistä vastaan eri tavoin.

**VAROITUS:** Ohjauslaitteesta kiinni pitäminen ohittaa suojauksen.

- Kuolleen miehen tilassa ovi pysähtyy heti, kun ohjaus vapautetaan. Jos ovesta on turvareuna, ovi nousee automaattisesti takaisin ylös, kun se on kosketuksissa esineeseen ja/tai henkilöön. Esteen havaitsemistoimintoon on mahdollista lisätä joukko valokennoja.
- Kun valosulkujen sarja on asennettu, ovi ei sulkeudu, jos tunnistin havaitsee esteen tiellä olevan esineen. Huomaa, että tämä toimii vain turva-anturin linjalla/alueella. Tämän alueen ulkopuolella ei havaita esineitä ja/tai henkilöitä.

Huomaa, että turvalaitteita ei ole tarkoitettu oven käyttämiseen!

Jotta ovi voidaan ottaa uudelleen käyttöön turvareunan/valonauhan laukeamisen jälkeen, esineet ja/tai henkilöt on poistettava turvareunan havaitsemisalueelta.



## **4.2 Itsesulkeutuva toiminto on**

Jos ovi on auki (automaattisen) hälytysjärjestelmän ja sähkökatkoksen "aktivoituessa", se sulkeutuu automaattisesti. Tämä tapahtuu sähköisellä voimansiirrolla, jossa on painovoiman aiheuttama vikasietojärjestelmä.

Painovoimainen vikasietojärjestelmä tarkoittaa, että ovi voi edelleen sulkeutua painovoiman avulla sähkölaitteiden vikaannuttua. Tätä liikettä ohjataan nopeudenrajoittimella. Jos ovessa on "ohjaus", ovi ei ota huomioon oven alla olevia esineitä/ihmisiä ja sulkeutuu välittömästi.

Valinnainen valonauhasuoja voidaan pitää tilapäisesti aktiivisena ja sulkea tietyn ajan kuluttua pakkolukituksella.

**Tavaroiden/materiaalien sijoittaminen sulkeutuvan ja/tai avautuvan ovilehden "kulkuun" on ehdottomasti kielletty.**

## **4.3 Toimenpiteet väärinkäytön jälkeen**

Jos esine on jäänyt oven alle ja ovi on pysähtynyt, toimi seuraavasti.

- Anna oven nousta hieman, kunnes voit poistaa esineen.
- Kun olet poistanut esineen, sulje ovi kokonaan.
- Suorita silmämääräinen tarkastus ennen oven avaamista.
- Jos sinulla on epäilyksiä tai jos jokin näistä toimista epäonnistuu, ota yhteyttä toimittajaan.

## **5 Tekniset tiedot**

Katso tilausvahvistus ja/tai lähetysluettelo.

## **6 Tuote**

Tutustu tuoteselosteeseen ja valinnaiseen BOM (Bill Of Material) -luetteloon.

## 7 Kokoonpanon valmistelu

Ennen oven kokoamisen aloittamista on tarkistettava seuraavat asiat:

- Ennen asennuksen aloittamista asentajan on tutustuttava tämän käyttöoppaan sisältöön.
- Asennuksen suorittajan vastuulla on olla tietoinen oven asennusta koskevista paikallisista määräyksistä (esim. työturvallisuuslaki).
- Tarkista työalueen esteettömyys ja työskentelytila ja sulje työalue. Kiinnitä huomiota seuraaviin seikkoihin:
  - Tarkista päivänvalon mitat ja käytettävissä oleva sivu- ja yläpuolinen tila, teknisen piirustuksen mukaiset mitat ovat johtavia.
  - Tarkista asennuspinta esteiden varalta.
  - Tarkista, että maa on tasainen ennen asennusta teknisen piirustuksen mukaisesti.
  - Tarkista, että seinät, lattia ja karmi ovat suorat ja suorat, kuten teknisessä piirustuksessa on ilmoitettu.
  - Tarkista, että sähköliitännät ovat oikeat teknisen piirustuksen mukaisesti.
  - Arvioi, onko alustan lujuus riittävä rakenteelle; jos olet epävarma, ota yhteyttä toimittajaan.
- Tarkista kaikki osat pakkausluettelosta ja/tai tilausvahvistuksesta ja/tai katso kaikkien osien yleiskatsaus käyttöoppaan valinnaisen BOM:n (Bill Of Material) perusteella.

### 7.1 Asennuksessa tarvittavat työkalut

Metacon-Next ei voi määrittää tarvittavia työkaluja, koska ne riippuvat asennustilanteesta. Toimittajan ja/tai asentajan tehtävänä on määrittää asianmukaiset työkalut.

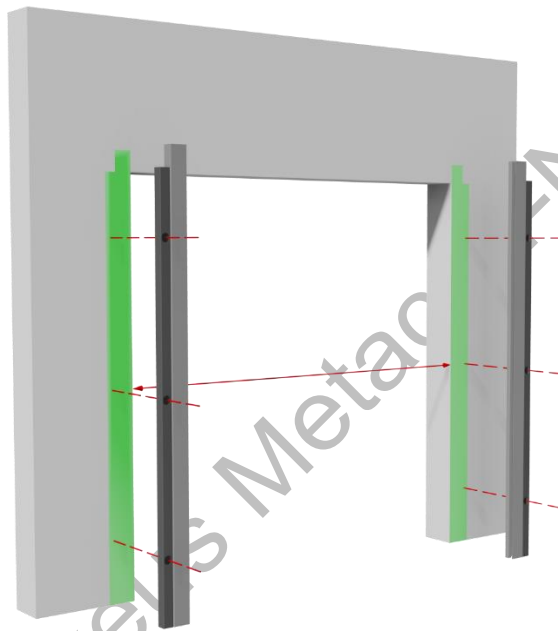
## 8 Kokoonpano-ohjeet

Kun asentaja on tehnyt valmistelut luvun 7 mukaisesti, oven asennus voidaan aloittaa.

**Tärkeää: Metacon-Next B.V. toimittaa kiinnikkeet valinnaisesti. Käytä vain sellaisia kiinnikkeitä, jotka soveltuvat aiottuun lujuteen ja palonkestävyyteen ja jotka sopivat alustaan. Noudata toimitettujen kiinnikkeiden ohjeita.**

### Vaihe 1: Ohjainten asennus

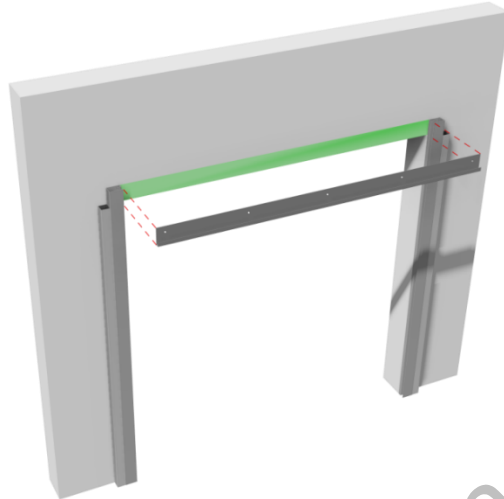
Sovita putket ja ohjaimet piirustuksen mukaiseen leveyteen. Tarkista leveys. Tarkista, että ohjaimet on asennettu yhdensuuntaisesti ja tasaisesti.



## Vaihe 2: Seinäkoukun kiinnittäminen

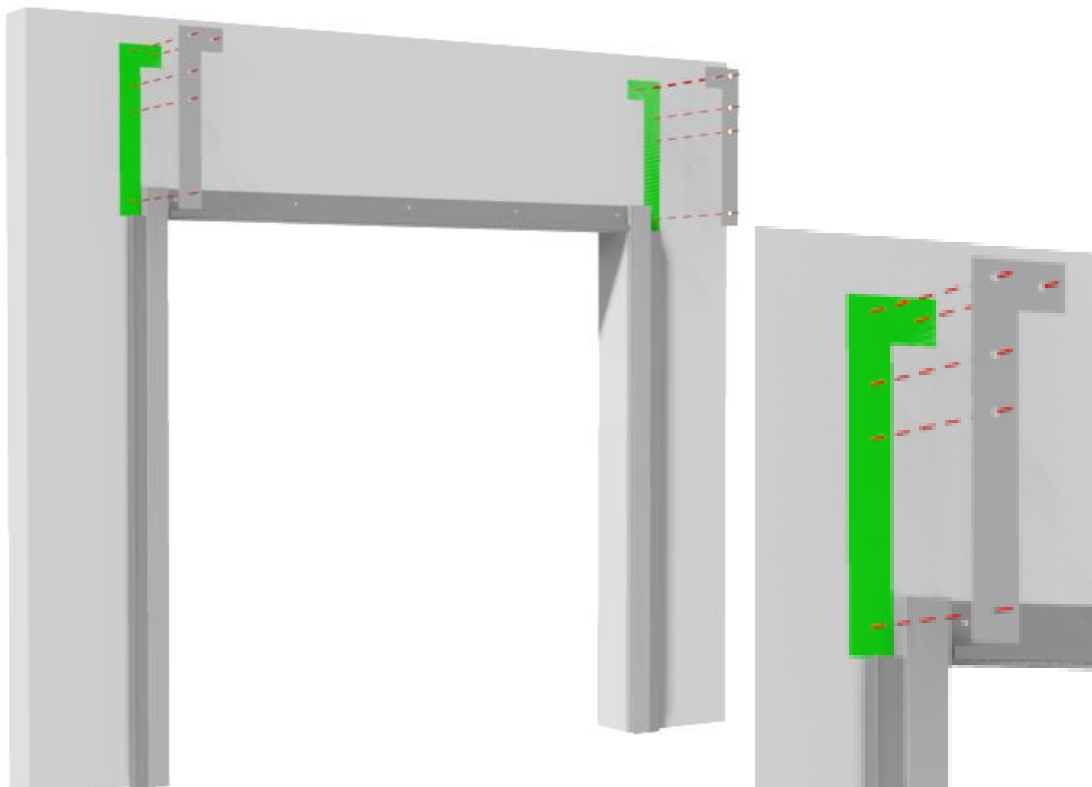
Asenna seinäkoukku ohjainten väliin piirustuksessa esitetylle korkeudelle.

Levitä seinäkoukun ja vasemmalla ja oikealla olevien ohjainten välinen tila niin, että se on yhtä suuri.



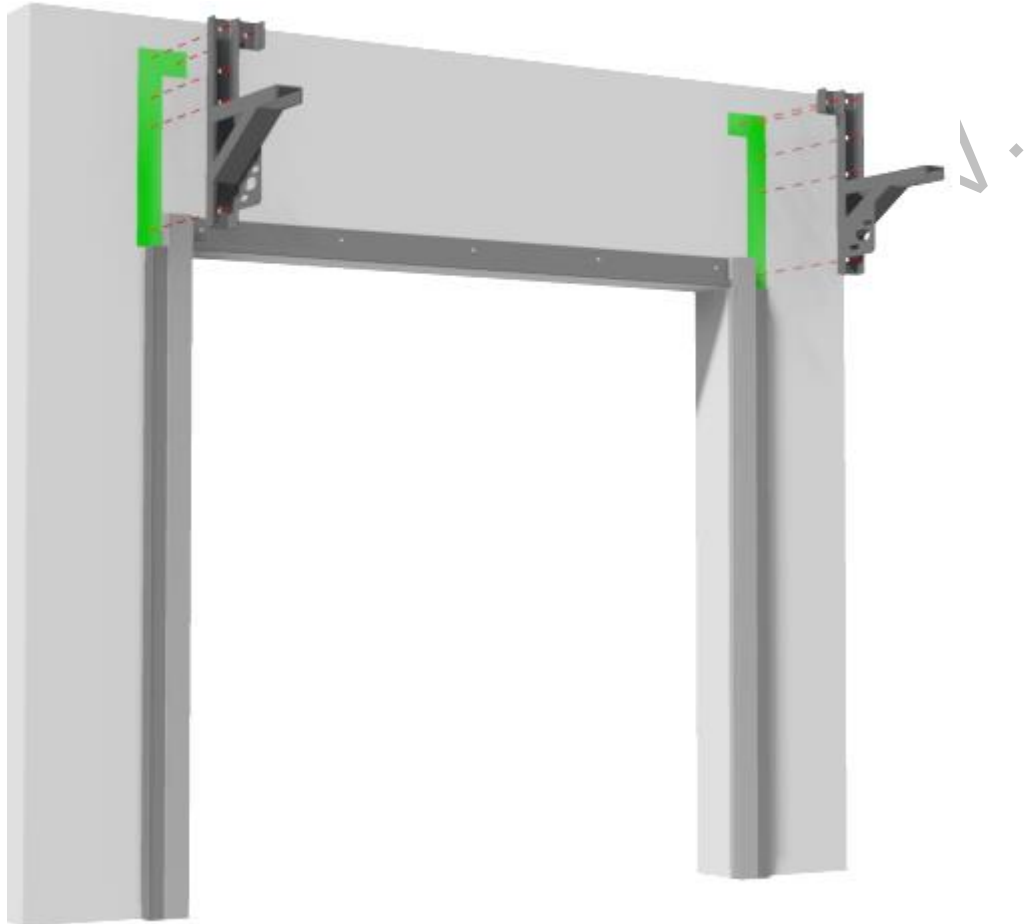
## Vaihe 3: Käytä porausmallia

Aseta porausmallin pohja putken päälle ja ohjainta vasten. Tarkista, että se on tasainen, merkitse reikäkuviio ja poista porausmalli. Pora sitten reiät.



### Vaihe 3b: Asennuskannattimet

Jos laakereihin on liitetty sovitustuet, merkintänuolen on aina osoitettava seinää kohti. Asenna UNP-konsolit siten, että painerullalevyt ovat sisäänpäin. Varmista, että kannattimet ovat vaakasuorassa, yhdensuuntaiset ja suorassa kulmassa seinään nähden. Tarkista, että kiinnikkeet ovat linjassa holkkien, ohjainten ja seinän kanssa.



Omistuso.

## Vaihe 4a: Valmistelut panssarin ja putken asentamista varten

Rasvaa ja öljyä akselin navat ennen laakereiden asentamista.

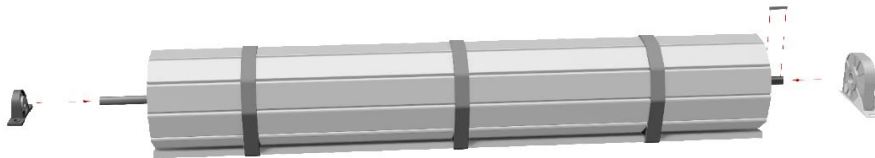
Liu'uta vierintäsuoja oikeaan pyörimissuuntaan akselin navan päälle avaimella.

**VAROITUS:** Tarkista, että alaslaskusuoja ei ole tukossa. Jos se on, se on korjattava! Katso lisäohjeita kelaussuojatiedotteesta.

Aseta laakeri toisella puolella akselin navan päälle.

Kiristä laakerin 1 lukitusruuvi käsin liukumisen estämiseksi.

*Huomautus: Alla oleva kuva koskee tilannetta, jossa asema on vasemmalla.*



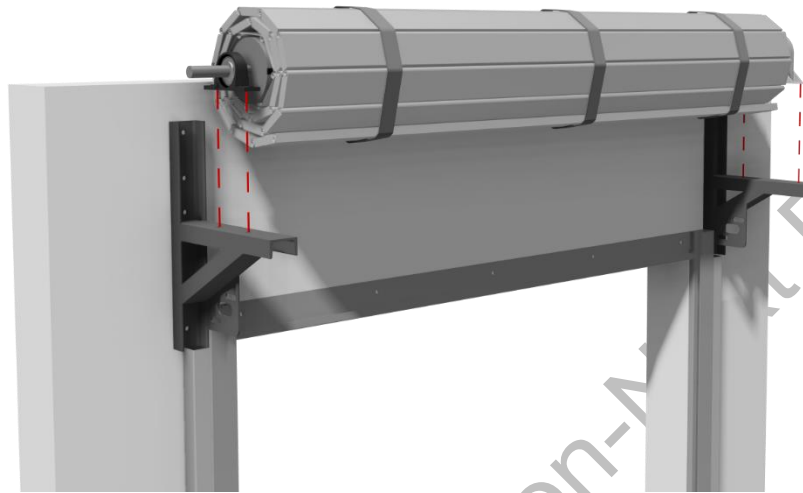
## Vaihe 4b: Panssarin ja putken asennus

Aseta haarukkatrukin haarukat +/- 1/3 panssarilevyn leveydestä (tämä voi vaatia 2<sup>e</sup> trukkia) kiinnittäen huomiota kuormalavaan merkittyihin mahdollisiin tukipisteisiin. Nosta yksikkö ylös käyttämällä asianmukaisia nostolaitteita. Aseta laakerit kannattimien yläpuolelle ja laske hallitusti alas.

**VAROITUS:** Tarkista, että alaslaskusuoja ei ole tukossa. Jos se on, se on korjattava! Katso lisäohjeita kelaussuojatiedotteesta.

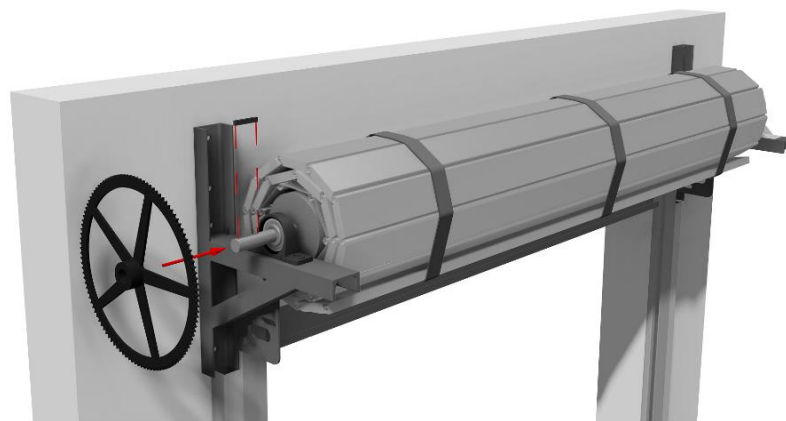
## Vaihe 4c: Panssarin ja putken asennus

Tarkista, että akseli on asennettu seinän suuntaisesti. Levitä rullaputken ja vasemmalla ja oikealla olevien kiinnikkeiden välinen tila. Kiristä kiinnityspultit ja laakereiden lukitusruuvit.



## Vaihe 5: Ketjupyörän kiinnittäminen

Työnnä avain moottorin puolella akselin nivelakseliin. Aseta sitten ketjupyörä paikalleen siten, että rintapuoli on poispäin rullasta.



## Vaihe 6a: Ketjupyörämoottorin kokoaminen

Tarkista, että rajakytkimen kotelo on oikeassa asennossa, se ei saa koskettaa ketjua. Asenna ohjauskotelo ja kytke se virtalähteeseen, mukaan lukien mahdollinen akku ja roll-off-suojaus.

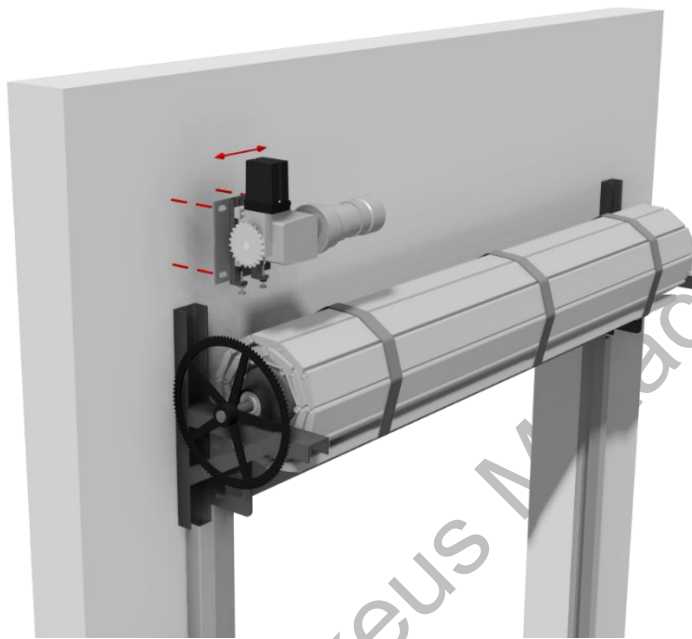
Huomaa: kaikki muut komponentit tulee kytkeä vasta tämän käyttöohjeen vaiheessa 10!

Tarkista, että pyörimissuunta vastaa sen liitännän ohjauskotelossa olevia painikkeita, jossa ovea on tarkoitus säätää.

Aseta ketjupyörä moottorin akselin akselipesään, rintapuoli moottoriin päin.

Asenna moottori mukana toimitetuilla kiinnikkeillä kiristysliukukiskon säätöalueen keskiasentoon.

Kohdista ketjupyörät sekä vaaka- että pystysuunnassa ja kiinnitä ne lukitusruuveilla.



Omistusoikeus Metacon-Next B.V.



## Vaihe 6b: Ketjun kokoaminen ja kiristäminen

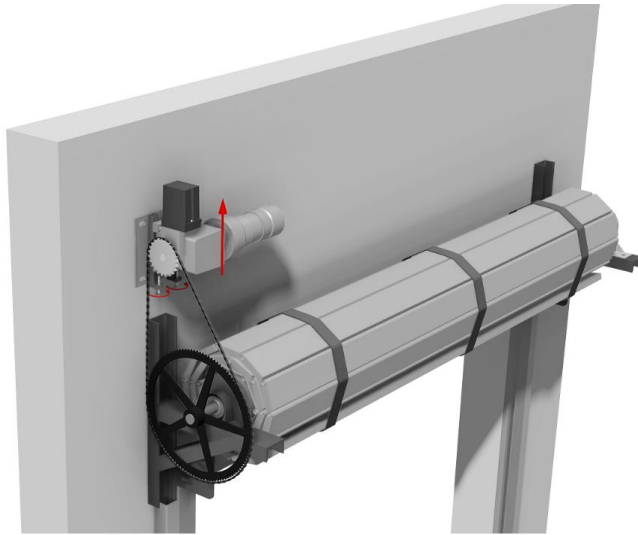
Aseta ketju ketjupyörien päälle, merkitse tarvittava pituus ja irrota ketju.

Leikkaa ketju pituuden mukaan ja kiinnitä se ketjupyöriin käyttämällä mukana toimitettuja lukituslenkkejä.

Varmista, että ketju ei ole liian kireällä, kun kiristät sitä.

Jos ketjun kireys on riittämätön, ketjussa olevan tilan avulla voidaan aktivoida vierintäsuoja.

Kun olet kiristänyt ketjun, tarkista, että ketjupyörät ovat edelleen oikeassa asennossa.



Omistusoikeus Metacon-Next B.V.

Metacon-Next B.V.

## Vaihe 7: Hihnojen purkaminen

Panssarin ja kuormalavan ympärille asetetut hihnat voidaan poistaa tämän vaiheen lopussa.

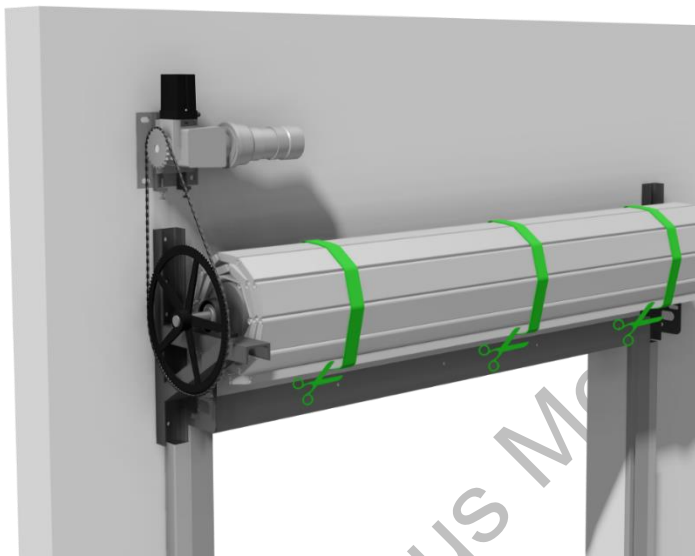
**Huomautus:** Tämä voidaan tehdä vain, jos järjestelmässä on sähkövirta/jännite ja kaikki edelliset vaiheet on suoritettu loppuun.

Kaikki kiinnikkeet on asennettava oikein ja ketju on kiristettävä oikein.

Laske kuormalava hallitusti alas (styrox-palikoilla) siten, että akselin pyörimisestä johtuva kaatumisen esto ei pääse tukkeutumaan.

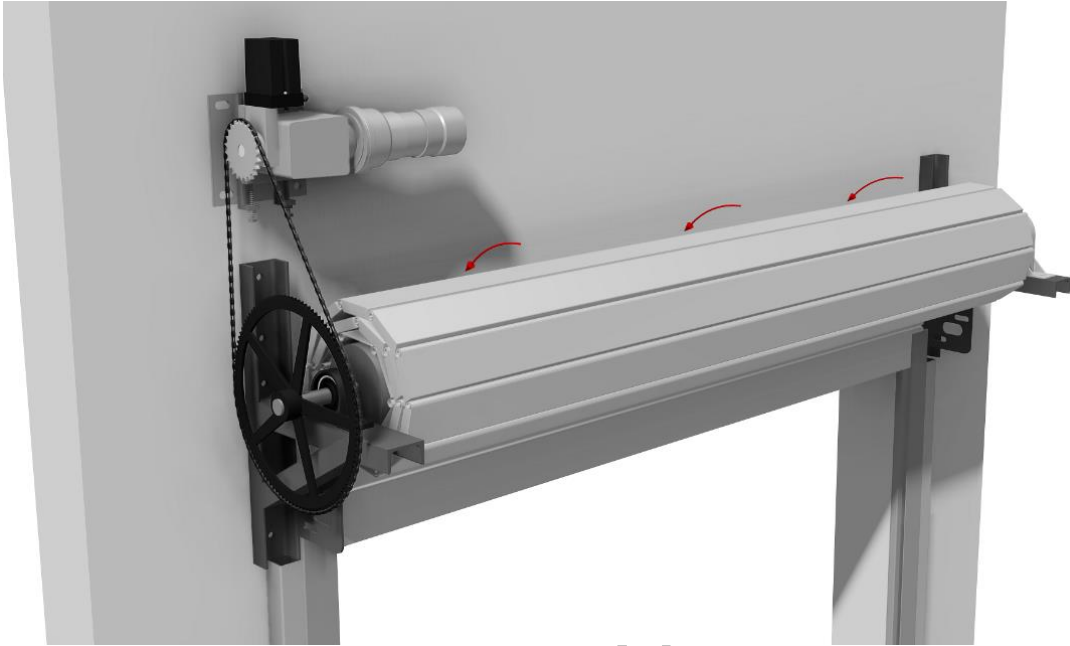
**VAROITUS:** Tarkista uudelleen, että rullaussuoja ei ole tukossa. Jos se on, se on korjattava!  
**Katso lisäohjeita rullan kiinnittämistä koskevasta tiedotteesta.**

Panssari voidaan nyt irrottaa irrottamalla hihnat.



## Vaihe 8: Panssarin sijoittaminen ohjaukiskoihin

Laske panssarin alaosa ohjainkiskoihin. Tarkista, että panssarin vasemmalla ja oikealla puolella on riittävästi tilaa (noin 5 mm) ohjaimen sisäpuolta vasten.



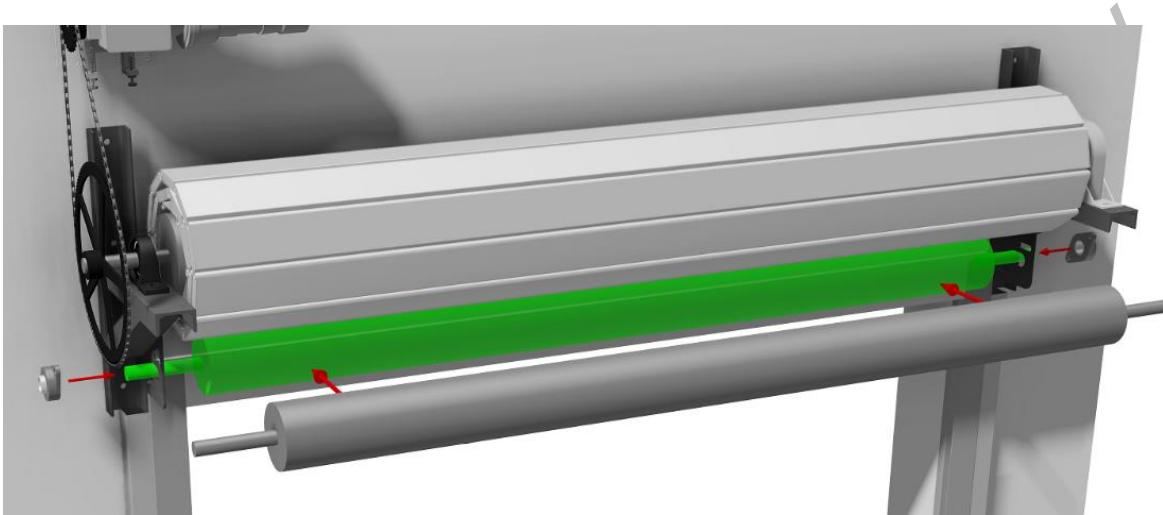
Omistusoikeus Metacon

## Vaihe 9: Painerullan asentaminen

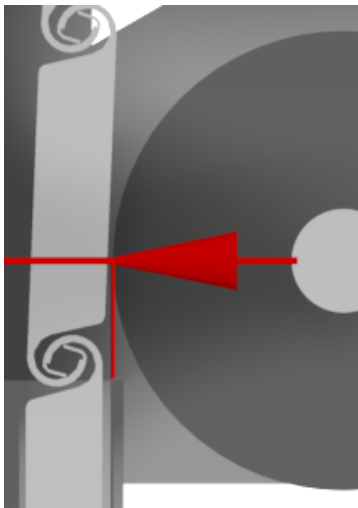
Rasvaa ja öljyä akselin navat, työnnä sitten säätörenkaat akselien päälle ja kiinnitä ne paikalleen lukitusruuvilla.

Aseta painerulla laakerilevyihin ja jaa painerullan ja laakerilevyjen välinen tila vasemmalle ja oikealle.

Työnnä laakerit akselien päälle laakerilevyjä vasten ja kiinnitä ne pulteilla ja muttereilla.



Painerullan kosketuspinnan on oltava samassa linjassa ohjaimen sisäpinnan kanssa;



Työnnä säätörenkaat laakereita vasten ja kiristä lukitusruuvit. Kiristä laakereiden ruuvit. Tarkista, onko painerulla yhdensuuntainen ja tasainen, ja säädä tarvittaessa.

## Vaihe 10: Pääteasentojen asettaminen

### **!! Huomio: Ohjausyksikön painikkeet ohittavat kaikki sulakkeet ja rajakytkimet!**

Nosta ensin rullaovi ylös, ennen kuin aloitat rajakytkimien asettamisen.

Näin varmistetaan, että roll-off-suojaus ei esty.

Katso pääteasentojen asettamista koskevat ohjeet toimittajan käsikirjasta.

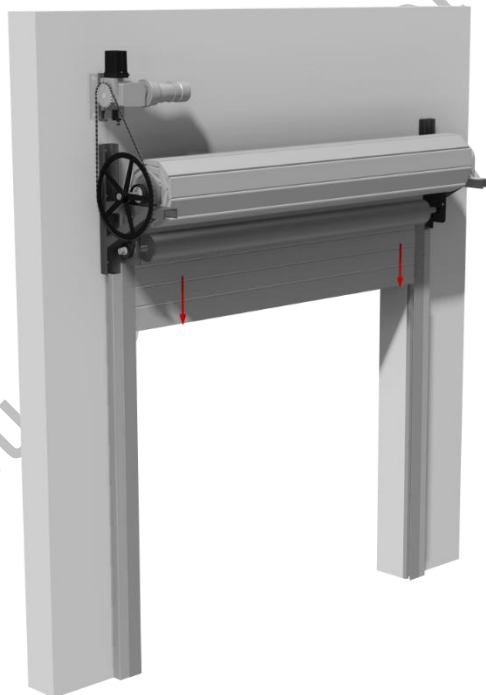
Normaalikäytössä käytetään vakiorajakytkimiä. Kun asetat alimman päädyn asentoon, enintään 2 säleikköä saa olla päällekkäin, verho ei saa roikkua seinäkoukussa.

Sulkeutuessaan hätätilanteessa rullaoven on ulotuttava ylisulkeutumisen rajakytkimeen asti, lisätietoja on saatavissa ohjauskotelon toimittajan ohjeista.

Asenna ohjauskotelo piirustuksen mukaiseen korkeuteen, reititä kaapelit ja kiinnitä ne niin, etteivät ne pääse liikkuvien osien väliin.

Kun olet testannut ja säätänyt rajakytkimen asennot, voit kytkeä ja opettaa kaikki mukana toimitetut komponentit ja turvalaitteet. Kytke 1 komponentti ja testaa, toimiiko se oikein. Kytke sitten seuraava komponentti ja tarkista, että se toimii oikein, ja toista tämä, kunnes kaikki komponentit on kytketty ja testattu.

Kiinnitä peitekulmat dioihin ruuvaamalla ne holkkien päälle, varo ruuvaamasta dioihin!



## Vaihe 11: Rullaoven tarkistus

Tarkista, että CE-tarra on selvästi näkyvässä ja vastaa asennettua ovea.  
Avaa ja sulje rullaluukku 2 kertaa käyttämällä ohjauslaatikossa olevaa kalvosondia tarkistaaksesi, että se toimii oikein.

**Siirry lukuun 9; Ensimmäinen käyttö.**



## 9 Ensimmäinen käyttö

Ensimmäisen käytön suorittaa asentaja. Tämän osapuolen on täytettävä asiakirja "Liite A" välittömästi asennuksen jälkeen ja jätettävä se ovelle.

Ovi on tarkistettava tarkistus- ja huoltoluettelosta, ja jokainen vaihe on rastitettava ja allekirjoitettava, mukaan lukien nimi painokirjaimin.

Oven äänenpainetaso on enintään 70 dB(A), kun se on otettu käyttöön.

Jos tarkastus on kaikilta osin positiivinen, ovi voidaan luovuttaa käyttäjälle.

## 10 Huolto, viat ja korjaukset

### 10.1 Säännöllinen huolto

Jokainen ovi on varustettu tunnisteella, jossa ilmoitetaan oven tyyppi sekä tilausnumero ja paikkanumero. Toimintahäiriön sattuessa tämä numero on ilmoitettava toimittajalle.

Metacon-Next säilyttää arkistossa teknisen tiedoston, jossa on viittaus tilausnumeroon ja asemanumeroon.

Säännöllinen kunnossapito on välttämätöntä, jotta laitteisto toimisi moitteettomasti. Jotta valmistajan takuuta voidaan vaatia, huolto on suoritettava vähintään kerran vuodessa "normaalissa" käytössä. Huollon on annettava pätevän asentajan tehtäväksi. Metacon-Next suosittelee huoltosopimuksen tekemistä toimittajan kanssa. **Riittämätön kunnossapito voi johtaa vaaralliseen tilanteeseen. Katso NEN-EN 12635.**

Seuraavat vaiheet on tarkistettava huollon (ja ensimmäisen käytön) yhteydessä;

Lisäys B "Ovityyppi - huolto-ohjeet".

### 10.2 Puhdistus

Käyttäjä määrittelee, kuinka usein ovi puhdistetaan. On suositeltavaa, että ovi pyyhitään vain kostealla liinalla kerran vuodessa, jotta se ei vahingoitu. Muut puhdistusmenetelmät johtavat valmistajan takuun päättymiseen. Varmista, että sähköiset komponentit eivät pääse kosketuksiin kosteuden kanssa puhdistuksen aikana. Huomaa, että ilmasto-olosuhteet voivat muuttaa puhdistustiheyttä.

### 10.3 Viat ja korjaukset

Ovi on kytkettävä pois päältä huolto- ja korjaustöiden ajaksi. Vianmääritys ja korjaukset on annettava pätevien asentajien tehtäväksi. Toimintahäiriön sattuessa on otettava yhteyttä toimittajaan. Jos toimittaja ei pysty ratkaisemaan toimintahäiriötä, voidaan ottaa yhteyttä Metacon-Nextiin.

## 11 Varastointi ja kuljetus

Osat pakataan kuljetusta varten kuormalavalle folioon tai muovihylsyyn, jotta ne ovat suojassa sään vaikutuksilta kuljetuksen aikana. Lava on aina säilytettävä kuivassa ja pakkasettomassa paikassa. Avaa pakkaus vastaanoton jälkeen, jotta pakkaukseen ei pääse tiivistymään kosteutta. Kuljetus on suhteellisen helppoa, koska Metacon-Next toimittaa vain puolivalmiita tuotteita. Jos pakkaus painaa yli 20 kg, sitä on siirrettävä sopivilla nostolaitteilla. Tavaroiden purkamisessa on myös käytettävä sopivia laitteita. Ellei toisin mainita, pakkaukset voidaan purkaa haarukkatrukilla.

## 12 Ympäristö ja hävittäminen

Paikallisesti voimassa olevia ympäristömääräyksiä on noudatettava (ympäristölle haitallisten aineiden erillinen hävittäminen). Jos haluat purkaa tuotteen, noudata ohjeita päinvastaisessa järjestyksessä (katso kohta 8).

Omistusoikeus Metacon-Next B.V.



## Liite A: "RGS EW 60/90/120 - Asennus, joka a"

<b>Oven tiedot</b>	
• Tilausnumero	.....
• Asema	.....
• Sarjanumero	.....
• Oven sijainti	.....
• Asennuspäivämäärä	.....
<b>Valmistajan tiedot</b>	
• Nimi	Metacon-Next B.V.
• Osoite	Zuidbaan 450 2841 MD Moordrecht Alankomaat
• Puhelinnumero	+31 (0) 182 23 15 25
• Sähköposti	info@metacon-next.com
• Verkkosivusto	www.metacon-next.com
<b>Asennuspuolen tiedot</b>	
• Yrityksen nimi	
• Puhelinnumero	
• Sähköposti	
• Verkkosivusto	
<b>Ajotiedot</b>	
• Valmistaja	
• Tuotenumero	
• Sarjanumero	
<b>Valvontatiedot</b>	
• Valmistaja	
• Tuotenumero	
• Sarjanumero	
• Ohjelmiston versio	
<b>Turvalaitteiden tiedot 1</b>	
• Valmistaja	
• Tuotenumero	
• Sarjanumero	
• Ohjelmiston versio	
<b>Turvalaitteiden tiedot 2</b>	
• Valmistaja	
• Tuotenumero	
• Sarjanumero	
• Ohjelmiston versio	

Tätä ovea on käytettävä käyttöoppaan luvussa 4 kuvattujen ohjeiden mukaisesti.

## Lisäys B: "RGS EW 60/90/120 - Huolto-ohjeet".

1.  Tunnistetaan ovi tyyppitunnisteen avulla.
2.  Aloita yleisestä visuaalisesta tarkastuksesta
3.  Sulje ovi kokonaan
4.  Suorita yleinen silmämääräinen tarkastus uudelleen.
5.  Irrota ohjausyksikkö verkkovirrasta.
6.  Tarkistetaan, että kaikki kiinnittimet/pisteet ovat läsnä/käytössä ja että ne ovat kiinnitettyinä.
7.  Tarkista kiskot vaurioiden ja/tai kulumisen varalta
8.  Tarkasta paneelit ja vaijerit vaurioiden ja/tai kulumisen varalta.
9.  Tarkista, että panssarointi on edelleen kunnolla kohdakkain kiskoissa (ulkopaneelin ja sisäkiskon välisen tilan on oltava sama vasemmalla ja oikealla puolella).
10.  Ketjun kireyden, kulumisen ja linjauksen tarkistaminen
11.  Tarkista, että rajakytkimet on edelleen asetettu oikein;
  - Yläasento: panssarilevyn alapuoli enintään päivänvalon korkeudella.
  - Ala-asento: paneelit pinottuina (ovilehti ei saa roikkua liekkikoukussa).
  - Overclose-säätö: tarkista, että ovi sulkeutuu kunnolla ja että liekkikoukku putoaa seinäkoukkuun.
12.  Turvakomponenttien asianmukaisen toiminnan tarkistaminen
13.  Sulkemisen valvonta palohälytyksen yhteydessä
14.  Sähköjohtojen tarkistaminen vaurioiden ja kiinnityksen varalta.
15.  Tarkista ohjausyksikön paristojen toiminta ja toimituspäivä, ne eivät saa olla yli 2 vuotta vanhoja (ympäristön lämpötila voi lyhentää niiden käyttöikää).
16.  Tarkista, että laakerit, säätörenkaat ja hammaspyörät on kiinnitetty.
17.  Tarkista sähköinen sulkemisaikamittaus, merkitse lokikirjaan.
18.  Tarkista painovoimainen sulkeminen ja ajan mittaus, merkitse lokikirjaan.
19.  Lukekaa syklit/liikkeet ohjausyksiköstä, merkitkää ne lokikirjaan.
20.  Merkitse suoritettut toimenpiteet, havainnot ja vaihdetut osat lokikirjaan.
21.  Tarkista, että asiakirjat ovat ovella.

**Jotta ovi toimisi jatkossakin moitteettomasti ja tarjoamiensa palvelujen mukaisesti, seuraavat osat on vaihdettava säännöllisin väliajoin;**

**Korvattu jälkeen;**  
Jousitushihnat

syklit	vuosi
5000	10

### Liite C: "RGS EW 60/90/120 - huoltokirja".

Ovi tarkistettu*	Vaihdetut osat	Huomautukset / suositukset	Mekaanikon nimi	Päivämäärä	Käsin piirtäminen

\* Käyttöohjeen luvun 10 mukaan