

Käyttöohje

Metacon-Next Fire Screen RGT EI(1) 60 - EI(2) 120 - EW 120



B.V.



Metacon-Next B.V.

Zuidbaan 450

2841 MD Moordrecht

Alankomaat

Puh. : +31 (0) 182 23 15 25

www.metacon-next.com

info@metacon-next.com

Metacon-Next B.V.

Randweg 19

8304 AS Emmeloord

Alankomaat

Puh. : +31 (0) 182 23 15 25

www.metacon-next.com

info@metacon-next.com

Tämä on suomeksi käännetty käsikirja

1	Esipuhe	3
2	Johdanto	4
3	Turvallisuus	5
3.1	<i>Turvalaitteet</i>	5
3.2	<i>Turvallisuusmääräykset</i>	6
3.3	<i>Jäljellä olevat riskit</i>	7
4	Käyttöohjeet	8
4.1	<i>Normaali käyttö (ei palohälytysten/vaaratilanteiden aikana).</i>	8
4.2	<i>Itsesulkeutuva toiminto on</i>	9
4.3	<i>Toimenpiteet väärinkäytön jälkeen</i>	9
5	Tekniset tiedot	9
6	Tuote	9
7	Kokoonpanon valmistelu	10
7.1	<i>Asennuksessa tarvittavat työkalut</i>	10
8	Asennusohjeet	11
9	Ensimmäinen käyttö	45
10	Huolto, viat ja korjaukset	45
10.1	<i>Säännöllinen huolto</i>	45
10.2	<i>Puhdistus</i>	45
10.3	<i>Viat ja korjaukset</i>	45
11	Varastointi ja kuljetus	46
12	Ympäristö ja hävittäminen	46
	Lisäys A: "RGT EI(1) 60 - EI(2) 120 - EW 120 - Tekniset tiedot"	47
	Lisäys B: "RGT EI(1) 60 - EI(2) 120 - EW 120 - Huolto-ohjeet"	48
	Lisäys C: " RGT EI(1) 60 - EI(2) 120 - EW 120 - Huoltokirja"	49

1 Esipuhe

Huomioi ennen oven käyttöä tämän asiakirjan turvallisuusohjeet ja käyttöohjeet.

Metacon-Next toimittaa tuotteita vain "välityskaupalle". Tämä tarkoittaa, että Metacon-Next toimittaa vain oven. Asennuksesta, huollosta ja kunnossapidosta huolehtii "jakelija" ja se on sen vastuulla.

Metacon-Next toimittaa vain CE-merkittyjä ovia EN 13241 ja/tai EN 16034 mukaisesti.

Jos palonkestävän oven kokoaa ja asentaa kolmas osapuoli ja jos kokoava osapuoli tekee oveen muutoksia, ne on tehtävä Metacon-Nextin toimittamalla materiaalilla, joka on rekisteröity oven sarjanumerolla.

Jos asentaja tekee tämän muutoksen sovellettavan EU-lainsäädännön mukaisesti, se on velvollinen merkitsemään itse laitteiston CE-merkinnällä.

Asennusliikkeen vastuulla on asentaa ovi käyttöohjeiden mukaisesti. Käyttöohjeet on säilytettävä aina oven mukana.

Sarjanumeron sisältävä tyyppimerkintä kiinnitetään seuraavaan kohtaan: Ohjaimen ajopuolella, noin 1600 mm:n päässä pohjasta. Tätä tarraa ei saa poistaa tai peittää. Näitä tietoja tarvitaan muun muassa korjaus- ja/tai huoltotarvikkeiden toimittamista varten.

Metacon-Next ei ole vastuussa vaaratilanteista, onnettomuuksista, vahingoista ja vammoista, jotka johtuvat esimerkiksi seuraavista syistä

- Palo-ovessa ja/tai käyttöohjeessa olevien varoitusten ja/tai määräysten noudattamatta jättäminen;
- Riittämätön ja/tai virheellinen huolto, Metacon-Nextin mukaan huolto on tehtävä vähintään kerran vuodessa;
- Kolmansien osapuolten tekemät muutokset oveen ja lisävarusteisiin. Tähän sisältyy muiden kuin määritettyjen varaosien käyttö (esim. paristo), virheellinen kytkentä tai asetus, ohjausyksikön ja ohjausohjelman vaihtaminen.
- Tuotteen virheellinen asennus tai kokoonpano.
- Paikalliset (maakohtaiset) lisämääräykset.

Viiteasiakirjat:

NEN-EN 13241-1; NEN-EN 16034;

- Metalliyhdistyksen olosuhteet;
- Tekninen piirustus Metacon-Next;
- Pakkauskuitti , jossa on tuotenumerot;
- Moottorin ja ohjausyksikön toimittajan käyttöohjeet;
- Käyttäjän käsikirjat kaikkiin mukana toimitettuihin lisävarusteisiin;
- DoP (Declaration Of Performance) .

Asentajan on noudatettava kaikkia asennusohjeiden ohjeita. Käyttäjän on noudatettava kaikkia käyttöoppaan ohjeita. Käyttöopas on luovutettava käyttäjälle toimituksen yhteydessä ja jätettävä ovelle.

© COPYRIGHT

Metacon-Next B.V.:llä on tekijänoikeudet tähän ohjekirjaan. Kaikki maailmanlaajuiset oikeudet pidätetään. Tätä käyttöohjetta tai sen osia ei saa kopioida, kääntää, muokata tai tallentaa mihinkään sähköiseen välineeseen ilman tekijänoikeuden haltijan etukäteen antamaa kirjallista lupaa.

2 Johdanto

Tämä palonkestävä ovi on tarkoitettu pääasiassa erottamaan toisiinsa liittyvät tilat (palo-osastot) toisistaan tulipalon ja/tai savun kehittyessä. Tarkoituksena on estää tulipalon leviäminen muihin huoneisiin ja/tai viereisiin kiinteistöihin. Palo-ovea voidaan ohjata palohälytysjärjestelmällä, mutta sitä voidaan ohjata myös erillisellä hälytysjärjestelmällä.

Myönnetty CE-merkintä on voimassa vain suorituskyvyn osalta, joka on ilmoitettu suorituskykyilmoituksessa (Dop), joka toimitetaan jokaisen oven mukana.

Standardin NEN-EN 12635 mukaisesti tässä asiakirjassa annetaan asennusohjeet ja ohjeet ensimmäistä käyttökertaa varten.

3 Turvallisuus

Palo-ovea asennettaessa on noudatettava tilanteeseen sovellettavia (turvallisuus)määräyksiä, esim. työolosuhdelakia. Määräysten lisäksi on noudatettava tarkasti tässä asiakirjassa annettuja ohjeita. Sähkökomponentteja asennettaessa on noudatettava näiden komponenttien valmistajan antamia ohjeita.

Koska Metacon-Next on vain "puolivalmisteiden" valmistaja/toimittaja, on kokoonpanijan vastuulla toimia asiaankuuluvien ohjeiden ja määräysten mukaisesti.

Palo-oven valmistaja ei ole vastuussa vahingoista tai vammoista, jotka johtuvat näiden käyttö- ja huolto-ohjeiden noudattamatta jättämisestä tai epäasianmukaisesta käytöstä.

3.1 Turvalaitteet

Laitteisto voidaan varustaa seuraavilla turvalaitteilla.

- Kaatumissuojaus / putoamissuojaus / löysän köyden suojaus / puristussuojaus / kytkentäsuojaukset.
- Savun- ja lämpötilanilmaisimet ja/tai palohälytysjärjestelmä (BMI).
- Suojukset alle 2500 [mm] etäisyydellä esteettömästä lattiasta, pakollinen, jos on olemassa kiinnijäämisvaara (NEN-EN 294);
- ATEX-komponentit, tarvittaessa, katso lisäopas/ohjeet.

Katso asennetut ominaisuudet luvun 5 tuotetiedoista.

3.2 Turvallisuusmääräykset

- Ovea saavat käyttää vain henkilöt, jotka ovat lukeneet ja ymmärtäneet käyttöohjeet. Ovea eivät saa missään tapauksessa käyttää lapset tai henkilöt, joiden fyysiset, aistimelliset tai henkiset kyvyt ovat heikentyneet. Ovea saa käyttää vain kohdassa 4.1 kuvatulla tavalla.
- Palo-ovi on suunniteltu siten, että ovi sulkeutuu aina mekaanisesti palo- tai savuhälytyksen sattuessa. Ovi ei ilmoita henkilöistä ja/tai materiaaleista mekaanisen vikasulun aikana, vaan EN 13241:n mukaisesti annetaan optinen ja akustinen varoitussignaali. (Poikkeukset tästä säännöstä ovat mahdollisia toimivaltaisen viranomaisen kanssa neuvotellen tai sen hyväksynnän jälkeen, ja asentajan tai loppukäyttäjän on huolehdittava siitä, että tämä hyväksyntä myönnetään).
- Poikkeustilanteissa palo-ovi voidaan varustaa ei-mekaanisella vikasietojärjestelmällä, jolloin oven on oltava aina suljettuna, sitä voidaan käyttää kulkuväylänä, mutta sen on sulkeuduttava välittömästi sen jälkeen.
- Kun ovi asennetaan poistumisreitille, varmista, että se soveltuu käyttötarkoitukseensa (poistumisovi). (EN 16034-2) (EN 14351-1 ja 2)
- Kuolleen miehen toimintatilassa ohjauskytkin on sijoitettava siten, että käyttäjällä on selkeä näkyvyys oven avaamiseen/sulkemiseen.
- Tarkista ennen käyttöönottoa, ettei ovesa ole näkyviä vaurioita; jos vaurioita löytyy, pyydä tavarantoimittajaa korjaamaan ne; vaurioitunutta ovea ei saa käyttää.
- Tarkista ennen käyttöä ja käytön aikana, että muut henkilöt eivät ole ± 2 [m]:n etäisyydellä ovesta.
- Tarkista ennen käyttöä ja käytön aikana, ettei oven alla ole esteitä.
- Palo-oven huollon/tarkastuksen aikana järjestelmä on irrotettava virtalähteestä ja varmistettava, että se pysyy irrotettuna.
- Estä ihmisiä jäämästä loukkuun huoneeseen. Jos paikalla on vielä henkilöitä, ovi on pidettävä auki, jos pakenemismahdollisuutta ei ole.
- Kun käytetään vikasietoista taajuusmuuttajaa, ovi sulkeutuu välittömästi sähkökatkoksen sattuessa, ellei käytössä ole varajärjestelmää, joka pitää oven auki, kunnes palohälytys laukeaa tai kunnes varajärjestelmä on saavuttanut kriittisen jännitteen.
- Suosittelemme asennuksen maadoittamista; tämä on pakollista ATEX-versioissa.

3.3 Jäljellä olevat riskit

Säännöllinen käyttö:

- Loukkuun jääminen voi tapahtua, kun palo-ovi sulkeutuu palohälytyksen seurauksena. Palo-oven mekaanisessa vikasietoisessa sulkemisessa ei oteta huomioon henkilöiden mahdollista läsnäoloa. Sulkemisliikkeen alhaisen nopeuden sekä optisten ja akustisten varoitussignaalien ansiosta kiinnijäämisriski on hyvin pieni.
- Kun palo-ovissa käytetään mekaanista vikasietojärjestelmää, kahdessa optisessa ja yhdessä akustisessa signaalissa on oltava itsenäinen virtalähde standardin EN 12604-2000 tai EN 13241-2016 mukaisesti;

Tavaroiden/materiaalien sijoittaminen sulkeutuvan ja/tai avautuvan ovilehden "kulkuun" on ehdottomasti kielletty.

Huoltotilanteessa:

- Palo-oven huollon/tarkastuksen aikana laitteisto on irrotettava virtalähteestä ja varmistettava, että se pysyy sellaisena. Asennuksessa on sähköiskun vaara jännitteen vuoksi.
- Liikejärjestelmää tarkastettaessa voi olla olemassa puristumisvaara, kun ovi liikkuu/ovat liikkumassa.

Omistusoikeus Metacon-Next B.V.

4 Käyttöohjeet

4.1 Normaali käyttö (ei palohälytysten/vaaratilanteiden aikana).

Seuraavia vaiheita on noudatettava ennen oven käyttöä ja sen aikana;

- Ennen oven käyttämistä ota huomioon luvussa 3 olevat turvallisuusohjeet.
- Tarkista, että oven ympärillä, vasten tai alla ei ole mitään tai ketään käytön aikana, älä aloita tai lopeta oven käyttöä välittömästi, jos on.
- Ovea käytetään ohjauslaitteella, yleensä painikkeilla tai avainkytkimellä. Kun käytät ovea, pysyttele riittävän etäällä, mutta näkyvässä oven liikkuvasta osasta, 2-8 metrin etäisyydellä.
- Varmista, että kun käytät ovea, se todella liikkuu oikeaan suuntaan; jos näin ei ole, lopeta oven käyttö ja/tai paina pysäytyspainiketta ja ota välittömästi yhteyttä toimittajaan.
- Pidä ovea silmällä koko ajan liikkeen aikana.
- Varmista, että ovi on täysin auki avattaessa ja täysin kiinni suljettaessa, jotta se kestää paremmin.
- Jos ovea käytettäessä havaitaan epäsäännöllisyyksiä, lopeta oven käyttö ja ota yhteys toimittajaan. Jos syntyy vaarallinen tilanne, sulje alue niin, että kulkuväylää ei voi käyttää, esimerkiksi jos ovi ei ole täysin auki tai kiinni.

Ovi voidaan turvata esineiden ja/tai henkilöiden kiinnijäämistä vastaan eri tavoin.

VAROITUS: Ohjauslaitteesta kiinni pitäminen ohittaa suojauksen.

- Kuolleen miehen tilassa ovi pysähtyy heti, kun ohjaus vapautetaan. Jos ovesa on turvareuna, ovi nousee automaattisesti takaisin ylös, kun se on kosketuksissa esineeseen ja/tai henkilöön. Esteen havaitsemistoimintoon on mahdollista lisätä joukko valokennoja.
- Kun valosulkujen sarja on asennettu, ovi ei sulkeudu, jos tunnistin havaitsee esteen tiellä olevan esineen. Huomaa, että tämä toimii vain turva-anturin linjalla/alueella. Tämän alueen ulkopuolella ei havaita esineitä ja/tai henkilöitä.

Huomaa, että turvalaitteita ei ole tarkoitettu oven käyttämiseen!

Jotta ovi voidaan ottaa uudelleen käyttöön turvareunan/valonauhan laukeamisen jälkeen, esineet ja/tai henkilöt on poistettava turvareunan havaitsemisalueelta.

4.2 Itsesulkeutuva toiminto on

Jos ovi on auki (automaattisen) hälytysjärjestelmän ja sähkökatkoksen "aktivoituessa", se sulkeutuu automaattisesti. Tämä tapahtuu sähköisellä voimansiirrolla, jossa on painovoiman aiheuttama vikasietojärjestelmä.

Painovoimainen vikasietojärjestelmä tarkoittaa, että ovi voi edelleen sulkeutua painovoiman avulla sähkölaitteiden vikaannuttua. Tätä liikettä ohjataan nopeudenrajoittimella. Jos ovenssa on "ohjaus", ovi ei ota huomioon oven alla olevia esineitä/ihmisiä ja sulkeutuu välittömästi.

Valinnainen valonauhasuoja voidaan pitää tilapäisesti aktiivisena ja sulkea pakkolukituksella tietyn ajan kuluttua.

Tavaroiden/materiaalien sijoittaminen sulkeutuvan ja/tai avautuvan ovilehden "kulkuun" on ehdottomasti kielletty.

4.3 Toimenpiteet väärinkäytön jälkeen

Jos esine on jäänyt oven alle ja ovi on pysähtynyt, toimi seuraavasti.

- Anna oven nousta hieman, kunnes voit poistaa esineen.
- Kun olet poistanut esineen, sulje ovi kokonaan.
- Suorita silmämääräinen tarkastus ennen oven avaamista.
- Jos sinulla on epäilyksiä tai jos jokin näistä toimista epäonnistuu, ota yhteyttä toimittajaan.

5 Tekniset tiedot

Katso tilausvahvistus ja/tai lähetysluettelo.

6 Tuote

Tutustu tuoteselosteeseen ja valinnaiseen BOM (Bill Of Material) -luetteloon.

7 Kokoonpanon valmistelu

Ennen oven kokoamisen aloittamista on tarkistettava seuraavat asiat:

- Ennen asennuksen aloittamista asentajan on tutustuttava tämän käyttöoppaan sisältöön.
- Asennuksen suorittajan vastuulla on olla tietoinen oven asennusta koskevista paikallisista määräyksistä (esim. työturvallisuuslaki).
- Tarkista työalueen esteettömyys ja työskentelytila ja sulje työalue. Kiinnitä huomiota seuraaviin seikkoihin:
 - Tarkista päivänvalon mitat ja käytettävissä oleva sivu- ja yläpuolinen tila, teknisen piirustuksen mukaiset mitat ovat johtavia.
 - Tarkista asennuspinta esteiden varalta.
 - Tarkista, että maa on tasainen ennen asennusta teknisen piirustuksen mukaisesti.
 - Tarkista, ovatko seinät, lattia ja hormisto suorat ja suorat, kuten teknisessä piirustuksessa on ilmoitettu.
 - Tarkista, että sähköliitännät ovat oikeat teknisen piirustuksen mukaisesti.
 - Arvioi, onko alustan lujuus riittävä rakenteelle; jos olet epävarma, ota yhteyttä toimittajaan.
- Tarkista kaikki osat pakkausluettelosta ja/tai tilausvahvistuksesta ja/tai katso kaikkien osien yleiskatsaus käyttöoppaan valinnaisen BOM:n (Bill Of Material) perusteella.

7.1 Asennuksessa tarvittavat työkalut

Metacon-Next ei voi määrittää tarvittavia työkaluja, koska ne riippuvat asennustilanteesta. Toimittajan ja/tai asentajan tehtävänä on määrittää asianmukaiset työkalut.

8 Asennusohjeet



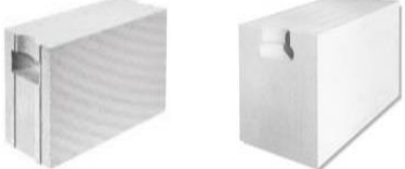
Kun olet valmistellut asennusyrityksen luvun 7 mukaisesti, voit aloittaa oven asennuksen.

Tärkeää: Metacon-Next toimittaa kiinnikkeet valinnaisesti. Käytä vain sellaisia kiinnikkeitä, jotka soveltuvat aiottuun lujuteen ja palonkestävyyteen ja jotka soveltuvat alustaan.


Noudata mukana toimitettujen kiinnikkeiden ohjeita.

Omistusoikeus Metacon-Next B.V.

Pöytä. 1. Luettelo kiinnitys-/kiinnitysosista akselikiinnikkeet

<i>Ei.</i>	<i>TUKIRAKENNE / ANKKUROINTIELEMENTIT</i>	<i>Huomautus</i>
A	BETONIELEMENTTI- JA ONTELOLAATTAKATOT	
A.1	Onttoydinlaattojen ankkuri esim. Fischer FHY, Hilti HKH	- siirrettyjen elementtien koko ja tyyppi
A.2	Hylsyankkuri (vasara-ankkuri) esim. Fischer EA II, Hilti HKD	
B	BETONISEINÄT, -LATTIAT JA -PALKIT HO-MOGEN JA RAUDOITETTU	
B.1	Ankkuripultti (rengas) esim. MKT BZ, Fischer FAZ II, Hilti HST3.	- Ankkurointipaikan koko ja syvyys kuormitukseen nähden.
B.2	Hylsyankkuri (vasara-ankkuri) esim. Fischer EA II, Hilti HKD	
B.3	Ruuviankkuri (ruuvattu sisään) esim. Fischer FBS II, Hilti HUS HR / CR	
B.4	Kemiallinen liitos, jossa on kierretanko, esim. MKT VM Multi-plus, Fischer FIS SB.	- bar min. M8 standardin DIN 976 mukaan, luokka min. 8.8.
C	KEVYTBETONISEINÄT (esim. ytong, solbet, termalica).	
C.1	Ruuviankkuri esim. Fischer FBS II, Hilti HUS HR / CR	- Ankkurointipaikan koko ja syvyys, joka vastaa kantavaa kuormitusta.
C.2	Ankkuri Fischer FPX M8-I / M10-I / M12	

C.3	Fischer FIS V, FIS P Kemiallinen liitos, jossa on kierretanko, esim. MKT VM Multi-plus, Fischer FIS V, FIS P.	- bar min. M8 standardin DIN 976 mukaan, luokka min. 8.8.
C.4	Kiinnitys seinän läpi kierretangolla	- sauva DIN 976:n mukaan, luokka: vähintään 8.8. - PN-EN ISO 4032:n mukainen mutteri, luokka: vähintään 8. - pesukone laajennettu mukaan. PN-EN ISO 7093, 200 HV

D	MASSIIVIMUURATUT SEINÄT (esim. betoniharkot, silikaattiharkot, massiivitiilet). JA ONTTO MUURAUUS (esim. ristikkotiili, ontto tiili, porotermi)	
D.1	Kemiallinen liitos, jossa on kierretanko, esim. MKT VM Multi-plus, Fischer FIS V, FIS P.	- bar min. M8 standardin DIN 976 mukaan, luokka min. 8.8.
D.2	Ruuviankkuri esim. Fischer FBS II, Hilti HUS HR / CR	- Ankkurointipaikan koko ja syvyys, joka vastaa kantavaa kuormitusta.
D.3	Kiinnitys seinän läpi kierretangolla	- kuten kohdassa C.4, mutta aluslevyt on vaihdettava. - PN-EN ISO 4079, 200 HV mukainen aluslevy.

E	PALOSUOJATUT TERÄSRAKENTEET JA PALOSUOJATUT LUURANKOSEINÄT 1)	
E.1	Ruuvit teräsrakenteisiin (peltipeltiruuvit), esim. Hilti S-MD, Stalco WS/FD/FM, Etanco GT.	- min. St 5,5 x 25 DIN 7504:n mukaisesti. - käytettäväksi vain rajoitettujen ovien
E.2	Ruuviliitettä	- ruuvi PN-EN ISO 4014, 4017 mukaan, luokka vähintään 8.8. - aluslevy standardin PN-EN ISO 4079, 200 HV mukaan. - mutteri PN-EN ISO 4032:n mukaisesti, luokka vähintään 8.

1) Sisäisten teräsprofiilien on kestettävä oven asennukseen ja käyttöön liittyvät staattiset ja dynaamiset kuormitukset.

Pöytä. 2. Luettelo kiinnitys-/kiinnitysosien oppaista2)

F	TERÄSBETONISEINÄT, KEVYTBETONIHARKKOSEINÄT, MASSIIVI- JA ONTTOMUURAUKSET	
F.1	Teräksinen paisuntapultti (runkoankkuri)	- M8, M10 - vähimmäispituus 72 mm
F.2	Muoviankkuri ikkunanpuitteisiin Hilti HRD-CR	- koko 8, 10 - vähimmäispituus 60 mm

2) Taulukossa 2 lueteltujen elementtien lisäksi voidaan käyttää kaikkia taulukon 1 B, C, D ja E kohdassa lueteltuja elementtejä.

RAKENNUSTEN VALVONTA

Oikea asennus vaatii oikeat työkalut.



iskuporakone



Akkuporakone



kulmahiomakone



Porasarja
terästä ja



litteävainsaria



momenttiavain



kuusiokoloavains



ruuvimeisselisarj



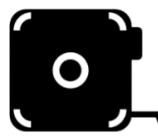
vesivaaka



niittipisto
oli



lyijykynä



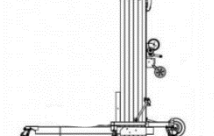
mittanauha



suojalasit



suojakäsi
neet

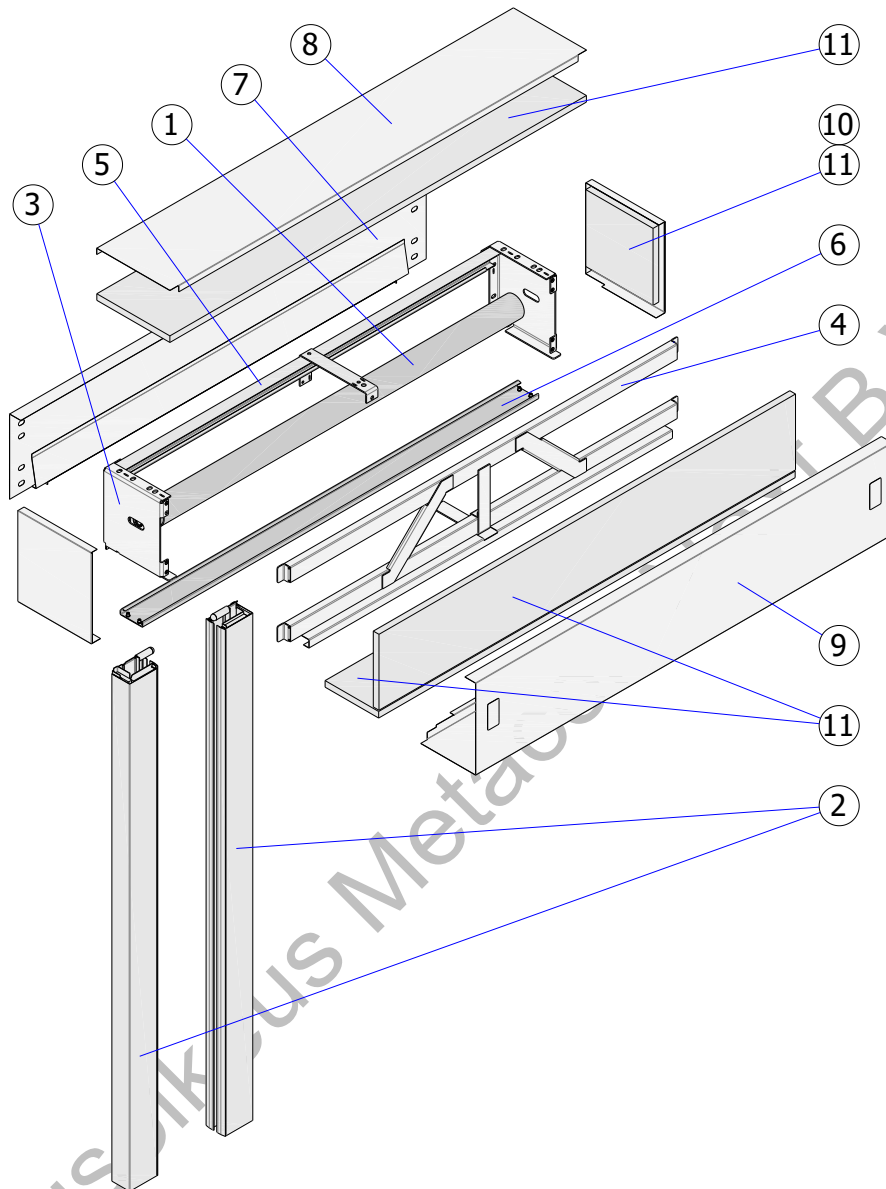


Kanavan
nosto



portaaitikkaat

8.1 PALO-OVEN/SAVUOVEN RAKENNE RGT EI120/EI120-S



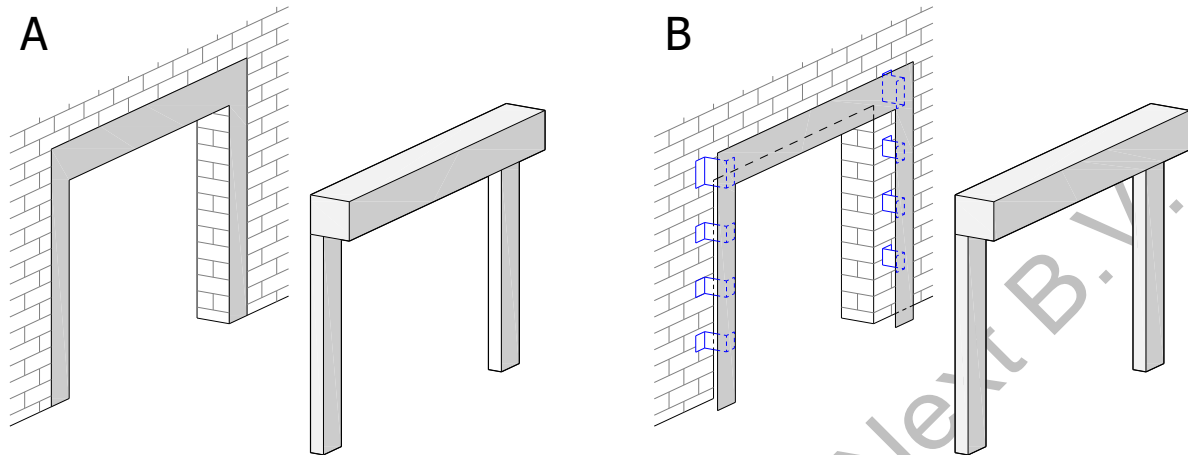
Kuva 1 Palontorjunta / palo- ja savunpoistoluukut RGT EI120 / EI120-S sisäisellä taajuusmuuttajalla (pääkokoonpanot / osat)

- 1 - palonkestävä kangas, jossa on rullaputki ja putkimoottorikäyttö.
- 2 - opas.
- 3 - akselin kiinnike.
- 4 - ristikkorakenne.
- 5 - seinäprofiili.
- 6 - vierityspalkki.
- 7 - takakansi.
- 8 - yläkansi.
- 9 - etusivu.
- 10 - sivukansi.
- 11 - palonkestävä paneeli.

8.2 RGT EI120 / EI120-S:N ASENNUSVAIHTOEHDOT

Paloturvallisen rullakangassuojan kokoonpano- ja asennusmenetelmä mukautetaan työmaalla vallitseviin olosuhteisiin.

Seuraavassa esitetään vaihtoehdot, joiden asennus sisältyy tähän käsikirjaan.



Kuva 2 - Asennusvaihtoehdot

A - Seinäasennus (suora),

B - Seinäasennus (epäsuora) välikappaleiden avulla

8.3 MEKAANINEN ASENNUS

TARKASTUS

Tarkista vastaanotettujen tuotteiden vaatimustenmukaisuus ja laatu suhteessa lähetyseritelmiin.

Tarkista porttiaukon mitat (So, Ho) ja vertaa niitä mittoihin, joita varten näyttö on valmistettu (ne on ilmoitettu toimitustiedoissa) ja palosuojan tilausvahvistuksessa.

HUOMIO!

Jos aukon mitat ovat suuremmat kuin mitat, joita varten ovi on valmistettu, aukon reunoista on tehtävä erityisen paloturvalliset.

Ota yhteyttä Metacon-Nextin tekniseen osastoon. lisätietoja.

Varmista, että näytön lähellä ei ole saniteetti- tai sähköasennuksia, jotka estäisivät koko oven tai sen osien asennuksen.

Tarkista tilausnumero tyyppikilvestä.

8.4 KÄSIKIRJASSA KÄYTETYT PERUSNIMITYKSET

Joten - rakennuksen aukon leveys.

Ho - rakennuksen aukon korkeus.





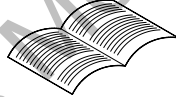
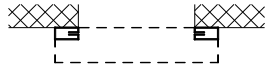

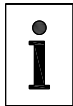

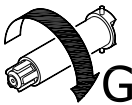
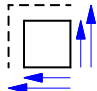

S - valaisimen leveys.

H - valaisimen korkeus.

Kun seinäversio asennetaan, aukon leveys on sama kuin valaisimen leveys. Sama koskee korkeutta.

Ilmoitetut arvot voivat kuitenkin poiketa suunnittelu- ja asennusvaihtoehdosta riippuen. Kaikki mitat ovat millimetreinä.

8.5 KÄSIKIRJASSA KÄYTETYT TIEDOT JA VAROITUSMERKIT

 tärkeä huomautus, varoitus	 oikea sijainti, toiminta tai komponentti/elementti	 Väärä asento, toiminta tai osa/elementti
 toimintajärjestys	 katso kuvaileva osa	 koskee suoraa seinäasennusta
 koskee epäsuoraa seinäasennusta (välikappaleiden kanssa).	 lisätiedot	 siirry (kohta käsikirjassa)
 gapplies ratsastaa painovoimalukon kanssa	 elementin/osan tyyppi aukon mittojen mukaan	 valinnaiset elementit

8.6 ASENNUSOHJEIDEN/ALLEKIRJOITUSASIAKIRJOJEN KÄYTTÖ

HUOMIO!

Asennusolosuhteet, putkimoottorin virtalähde (230 VAC).

Palonkestävän EI-palosuojan kokoonpano on suoritettava alla olevien piirustusasiakirjojen mukaisesti kiinnittäen erityistä huomiota piirustuksissa esitettyihin tietoihin ja varoitusmerkkeihin ja -symboleihin.

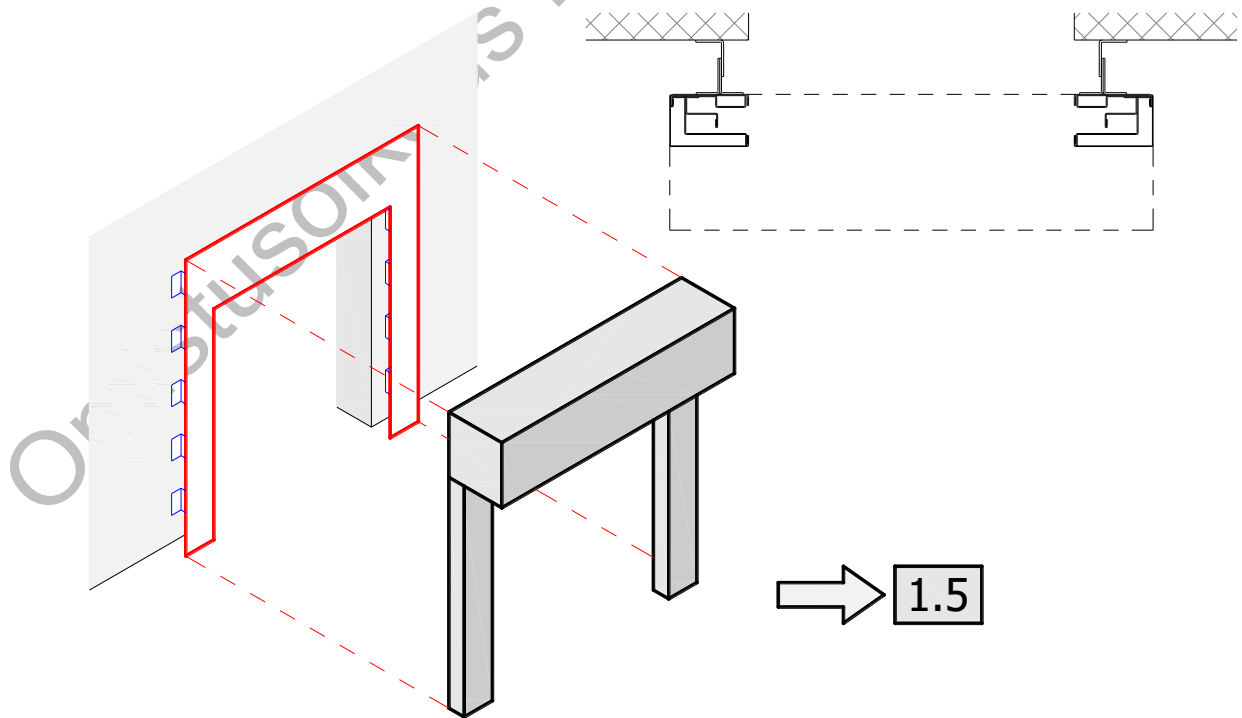
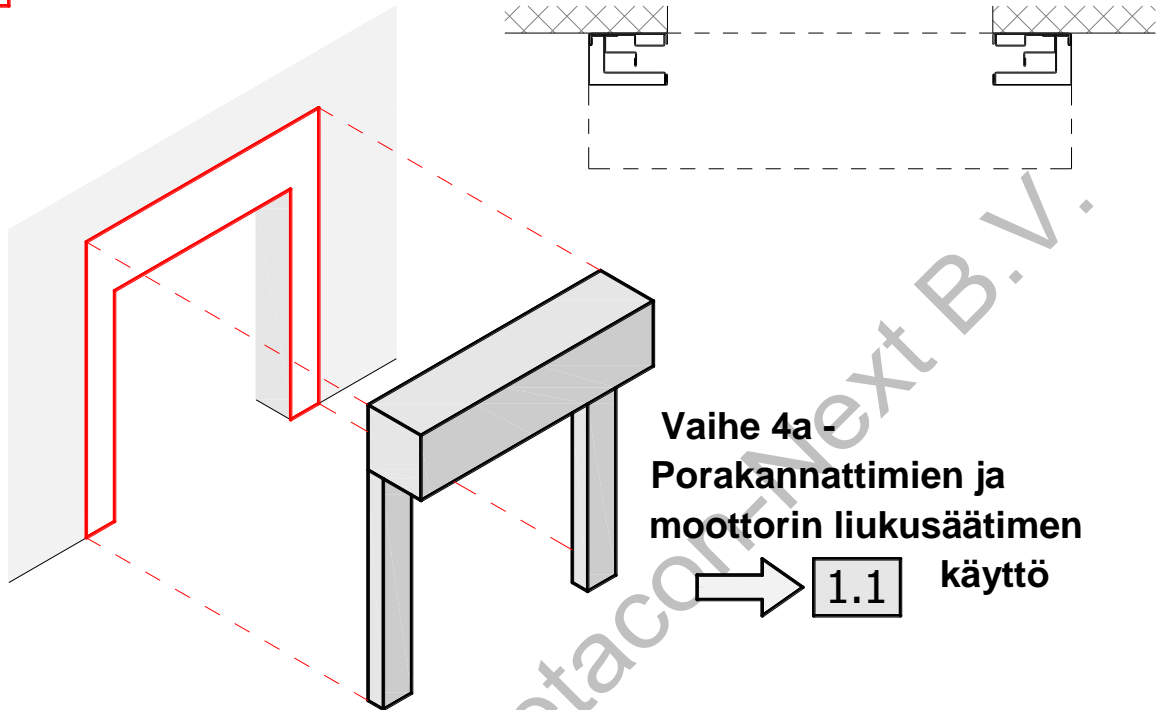
Joidenkin elementtien rakenne vaihtelee sen mukaan, onko näyttö vain palonkestävä vai myös savunkestävä.

Sähköasennukset on suoritettava yksittäisten ohjeiden mukaisesti.

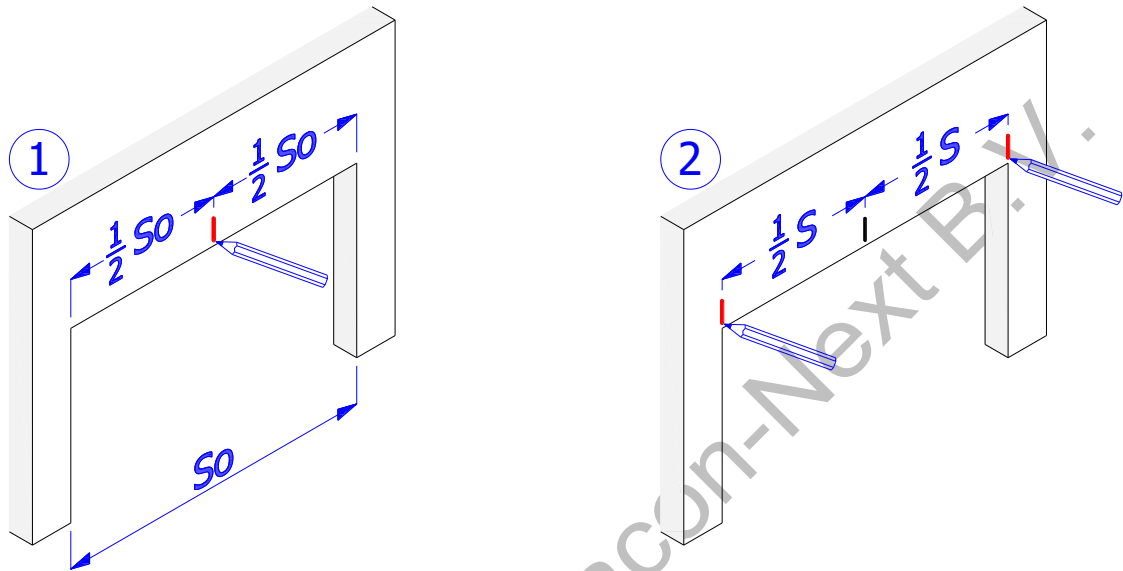
Epäselvissä tapauksissa ota yhteyttä Metacon-Nextin tekniseen osastoon.

Omistusoikeus Metacon-Next B.V.

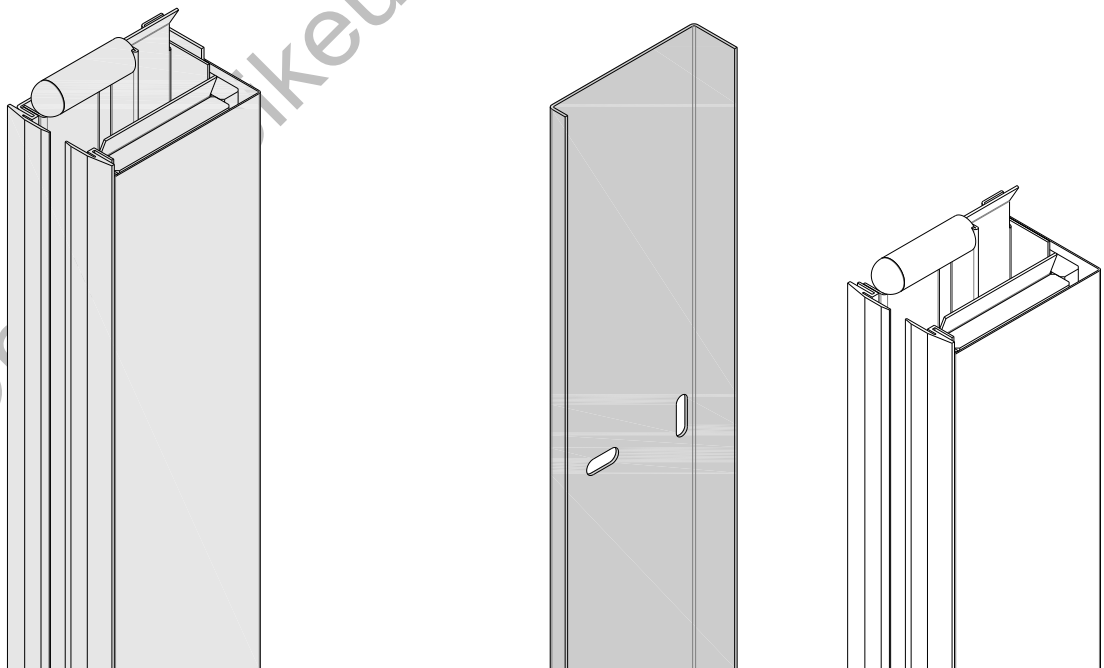
8.7 YLEISKATSAUS ALOITUSKOKOONPANOON

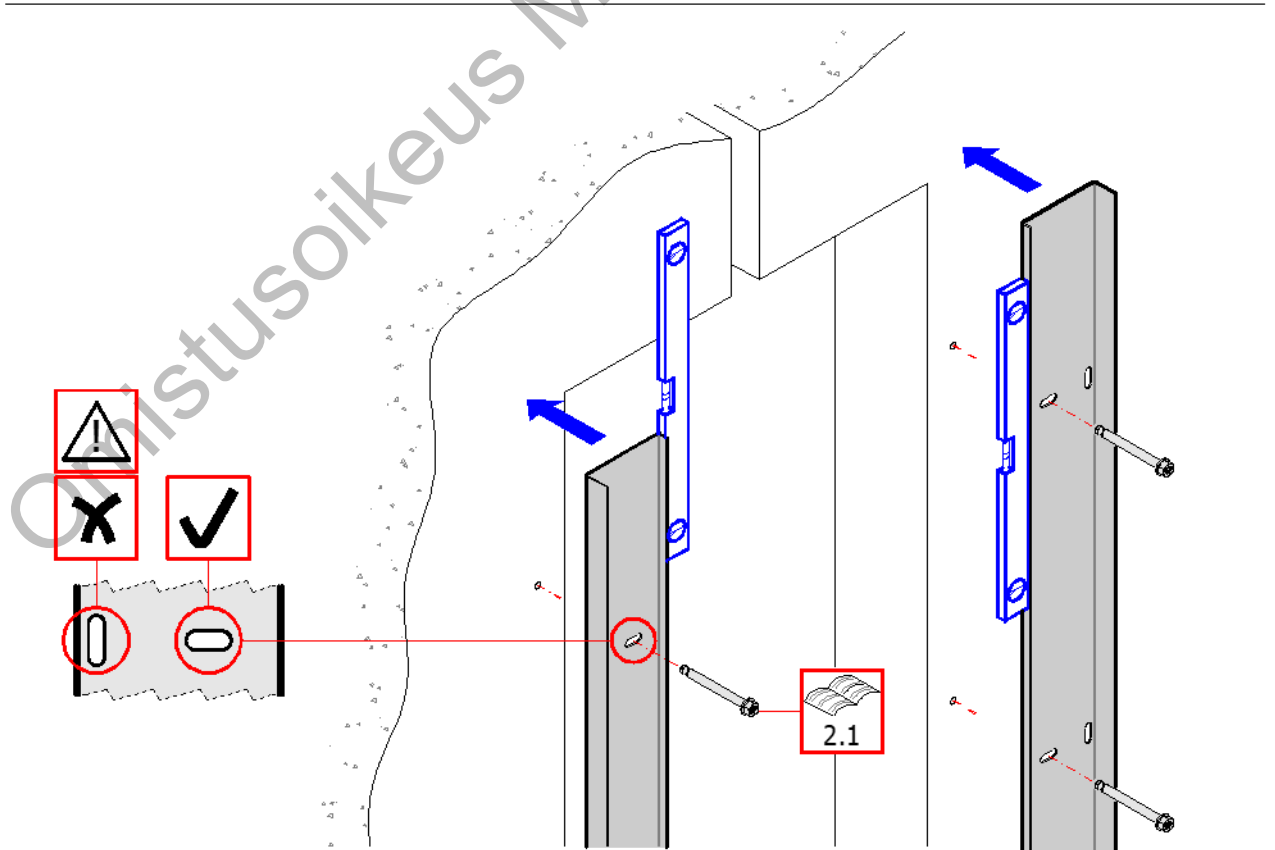
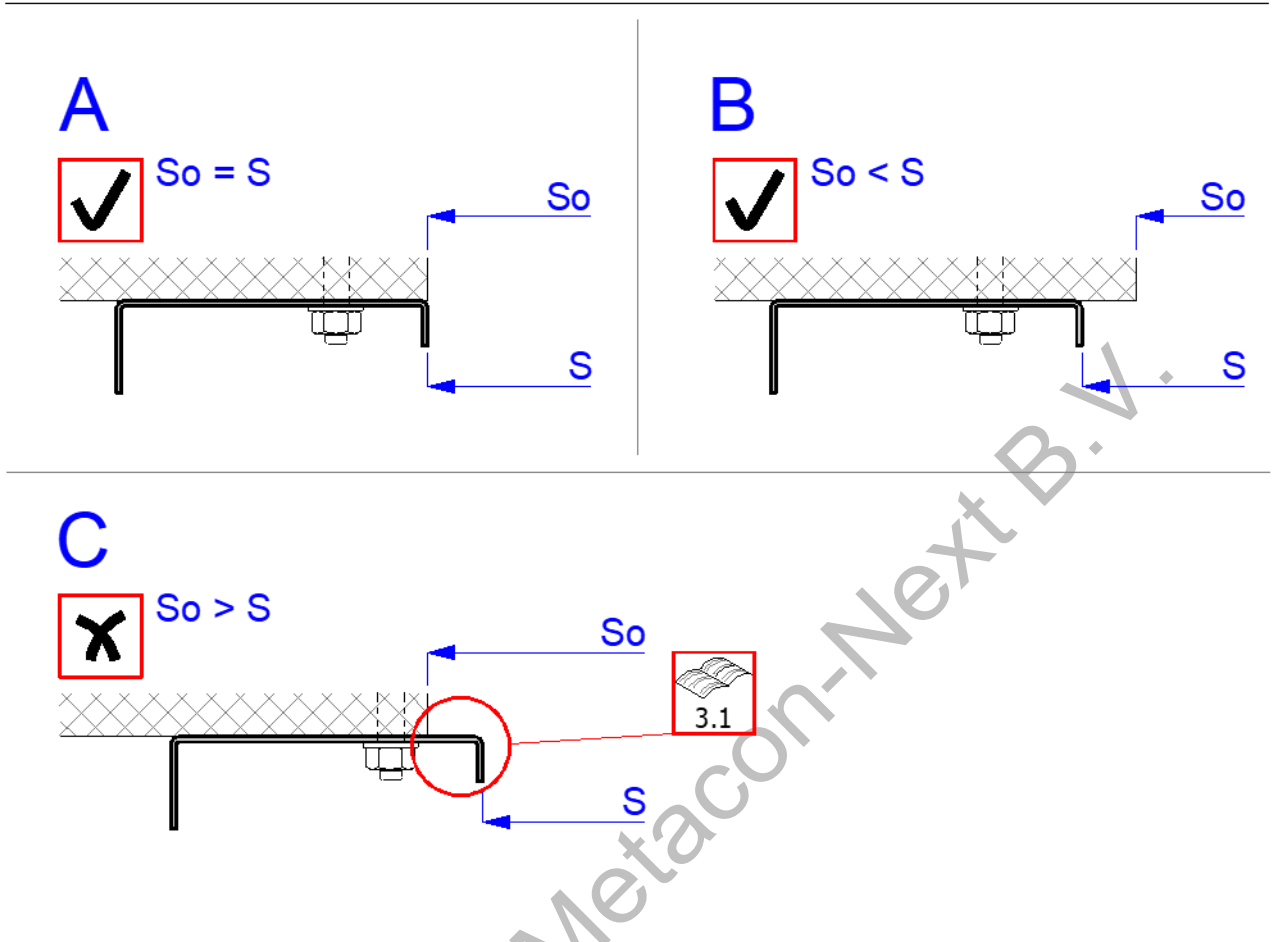


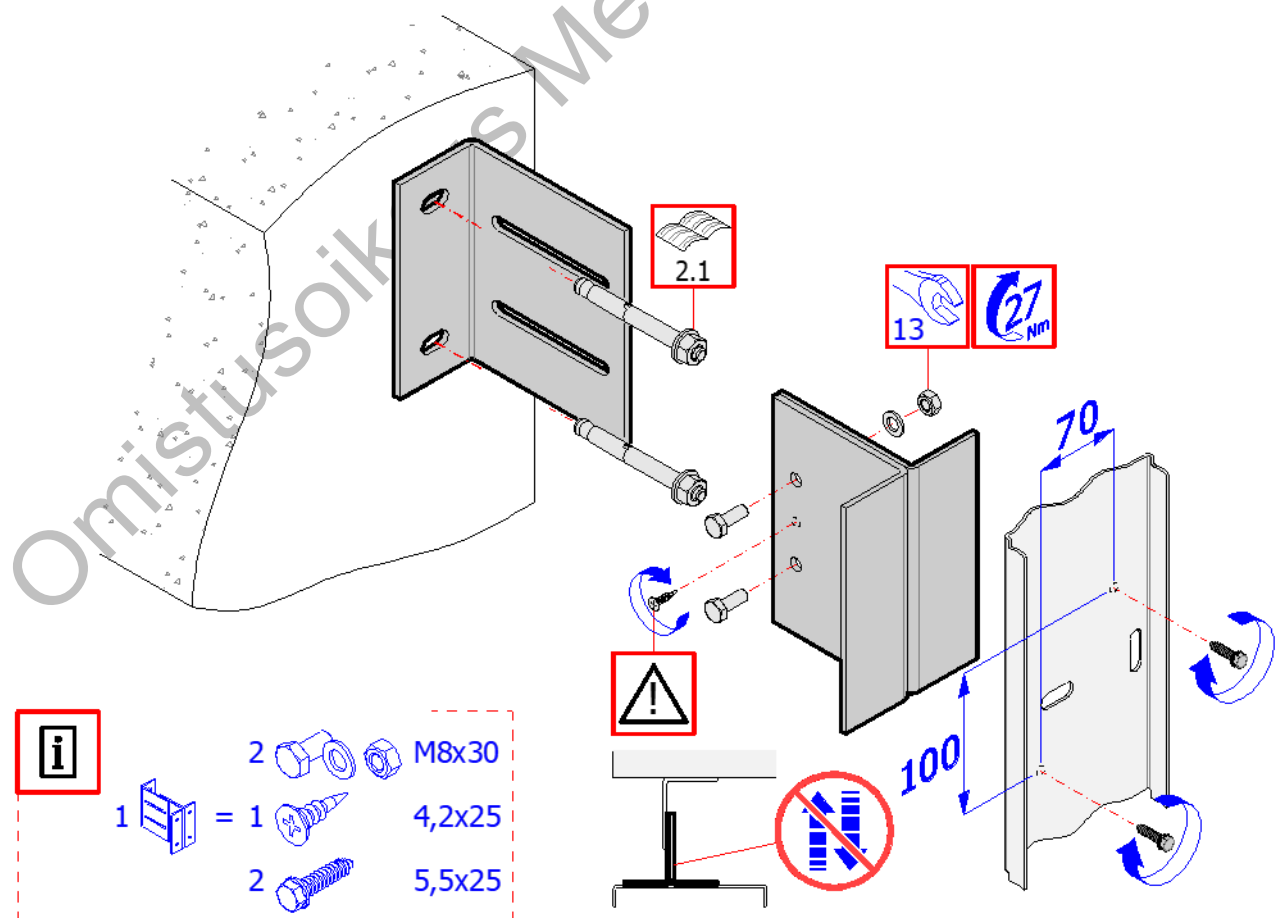
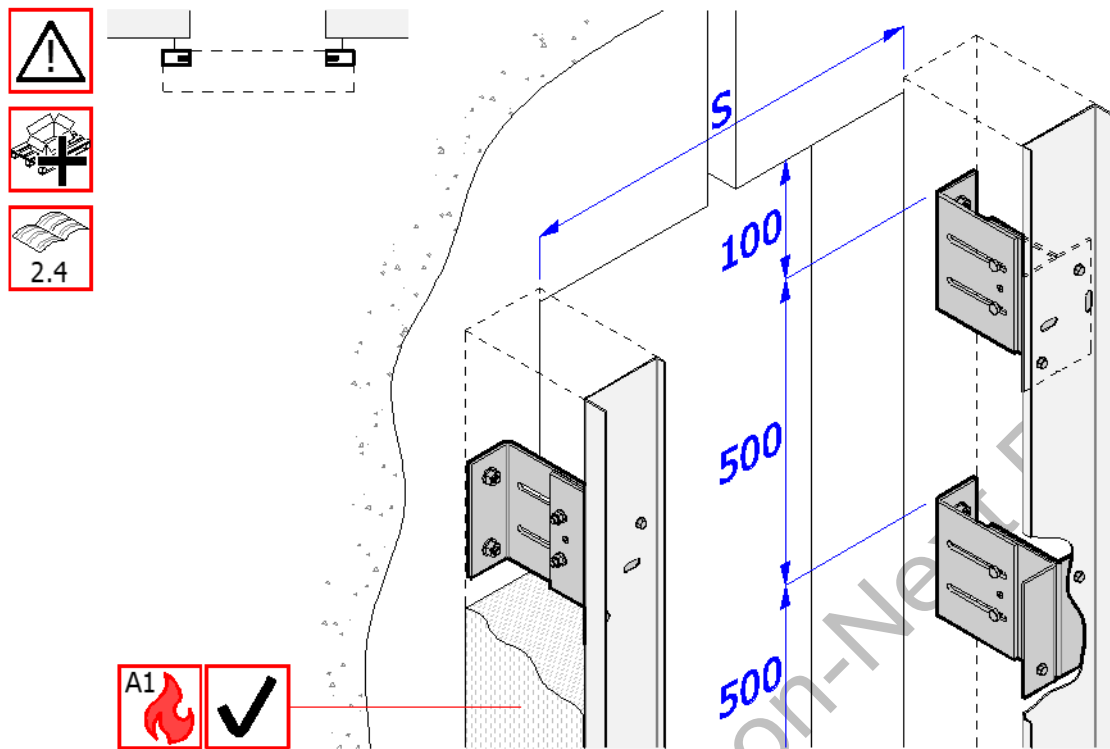

3.2

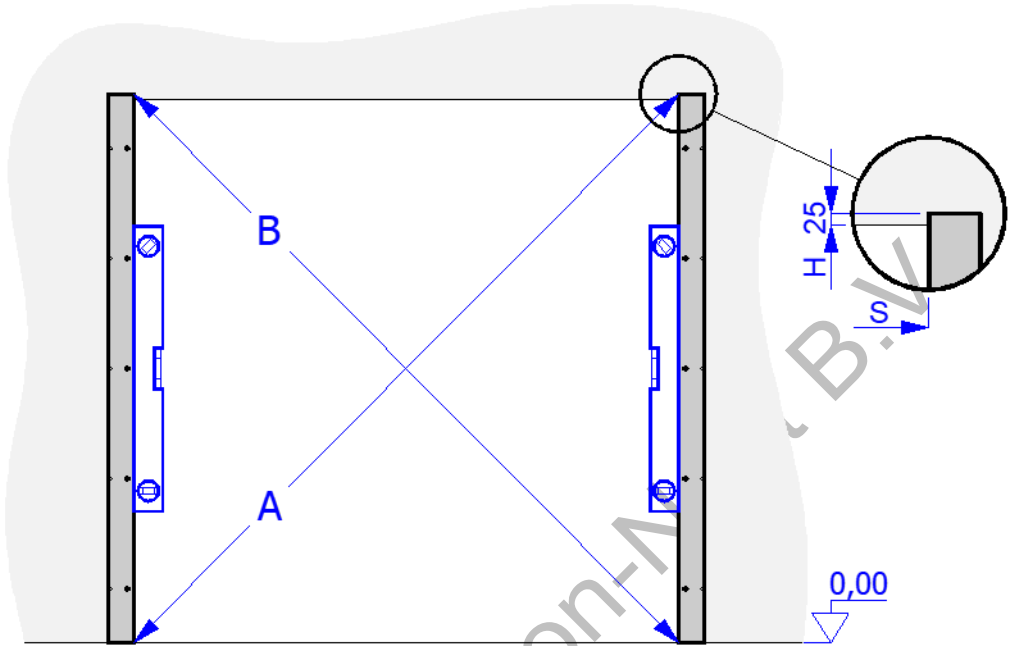


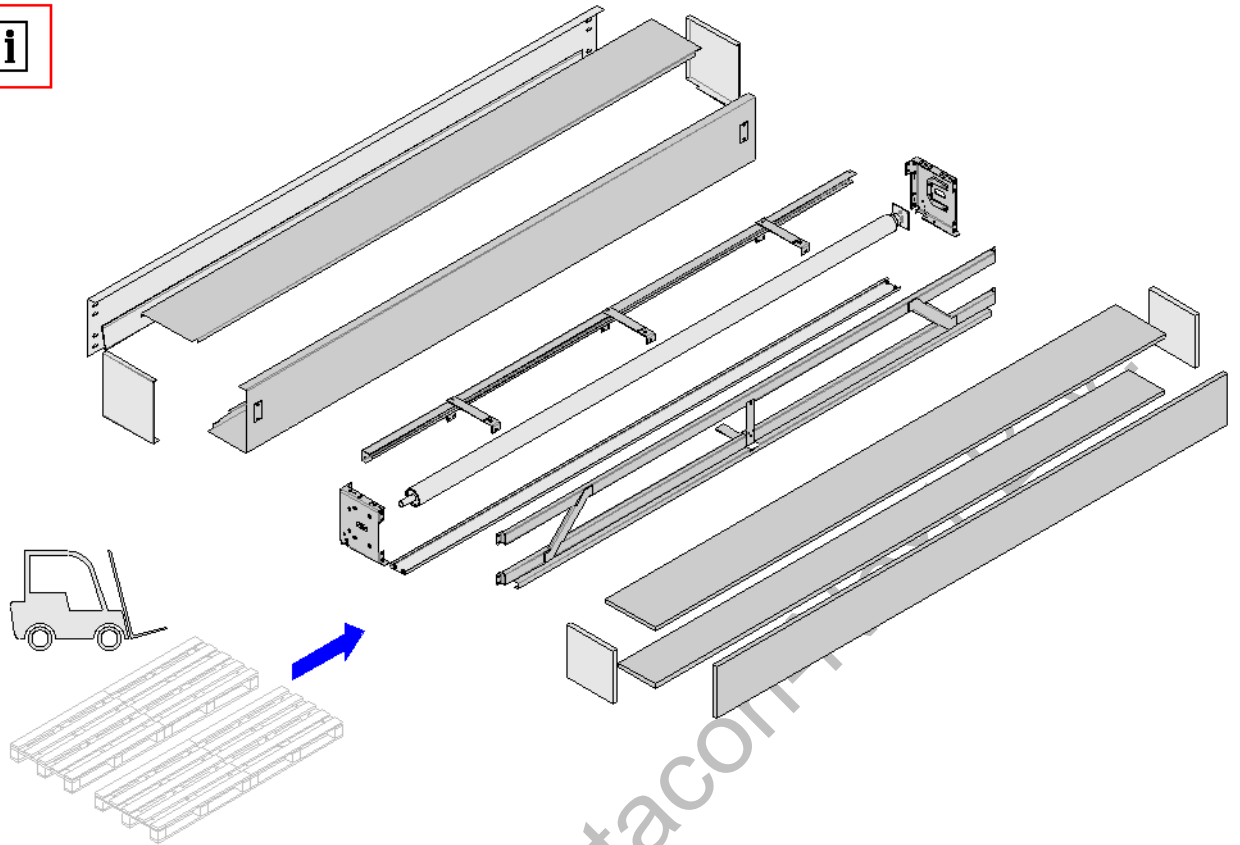

2.3



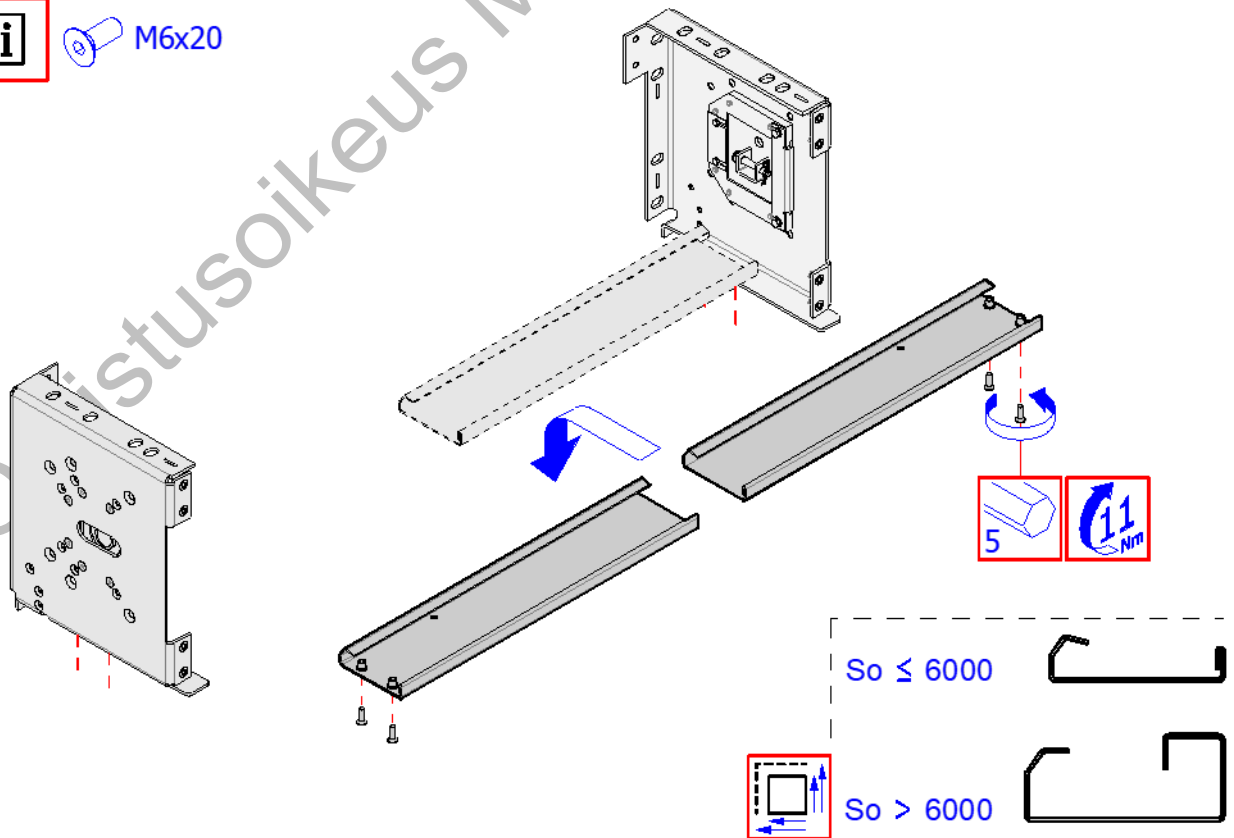


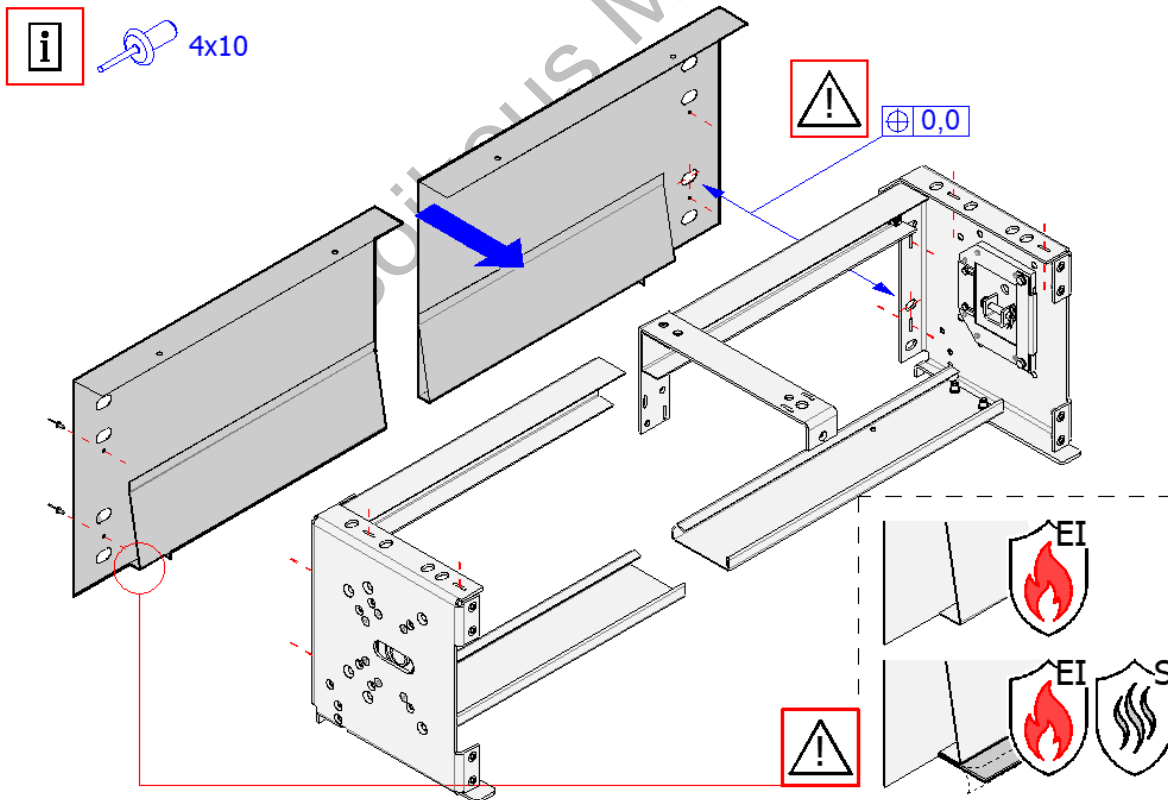
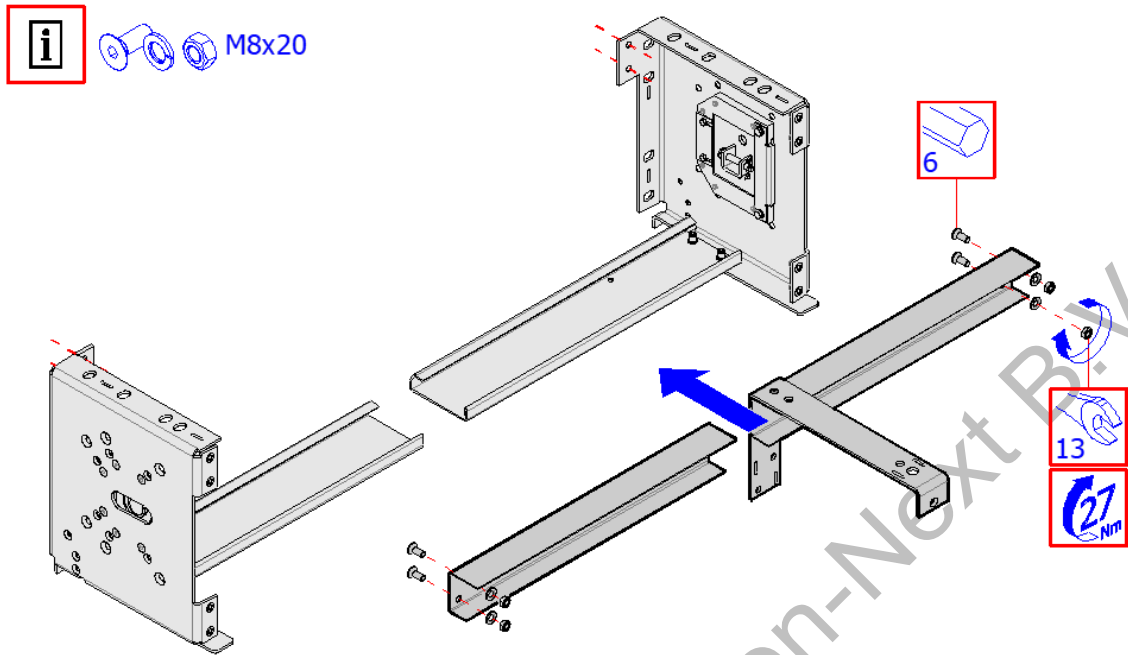


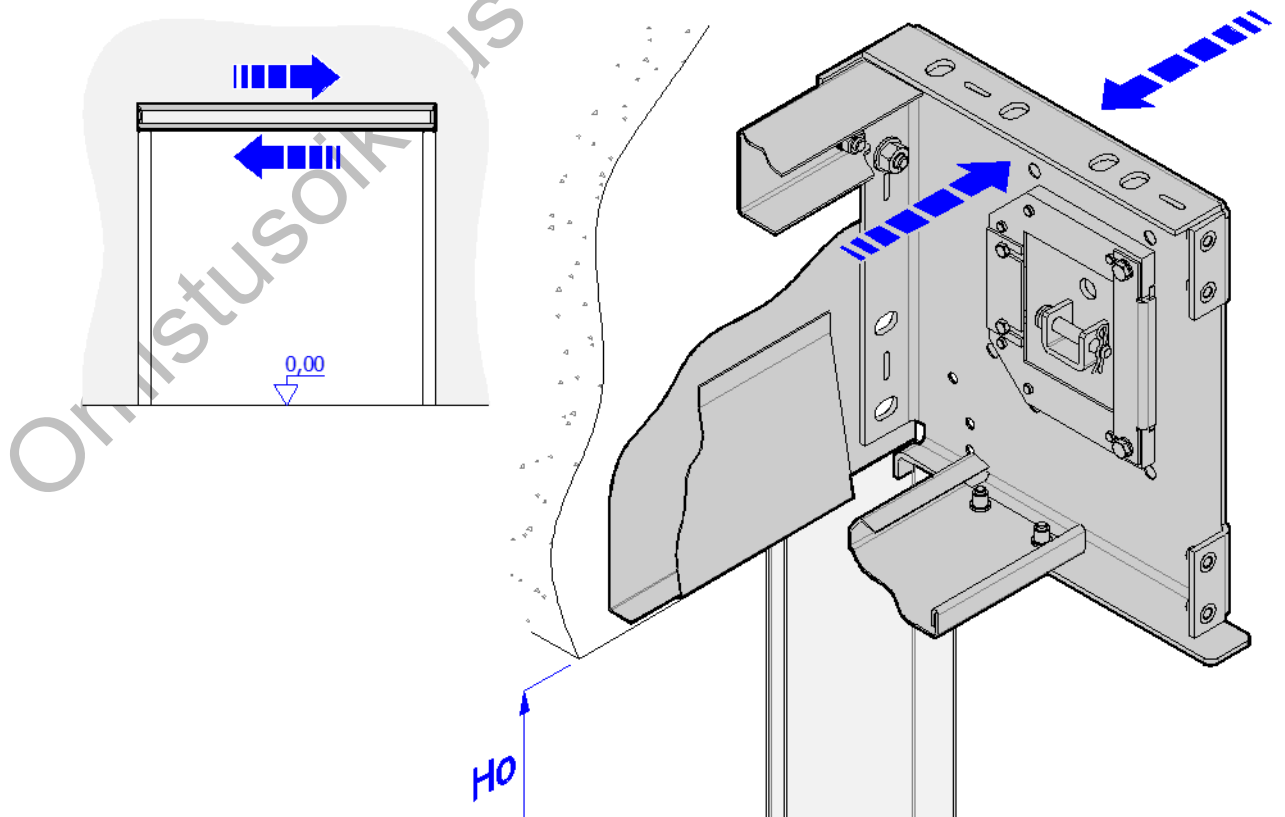
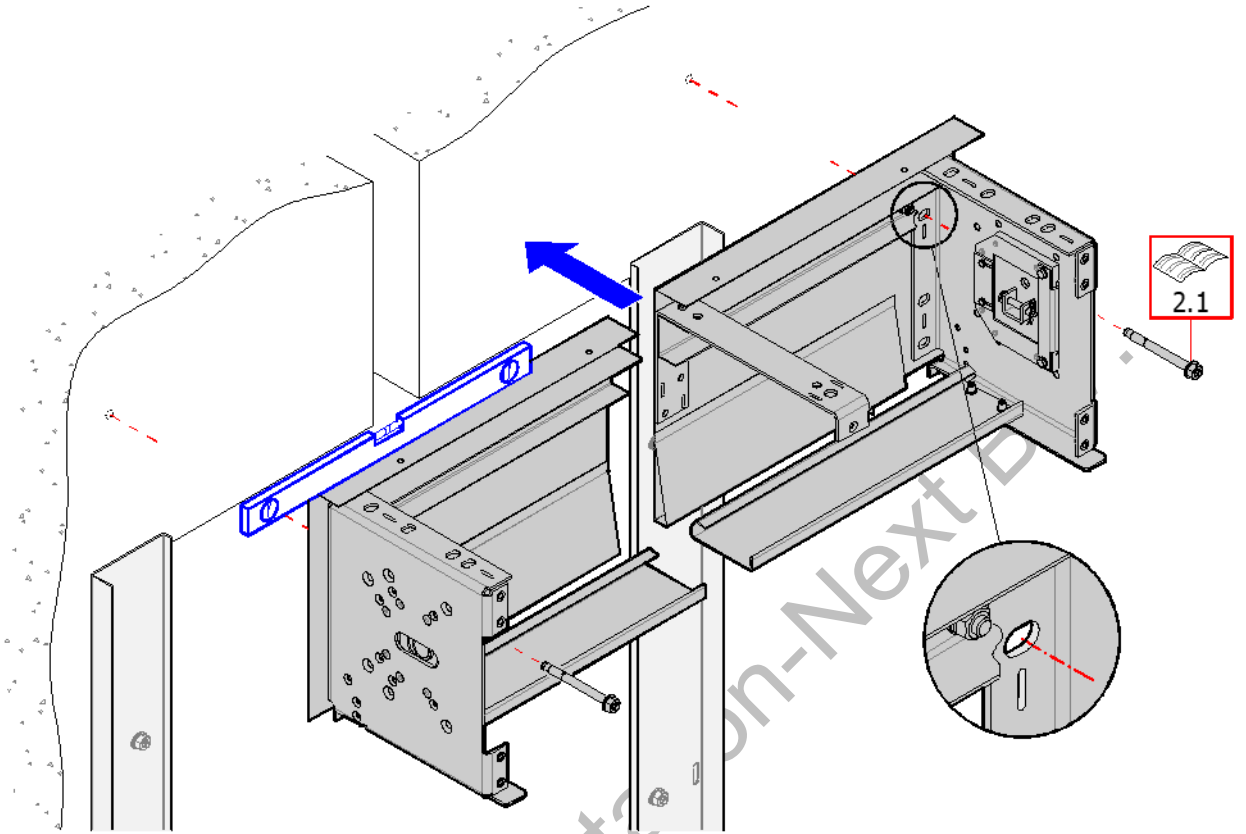


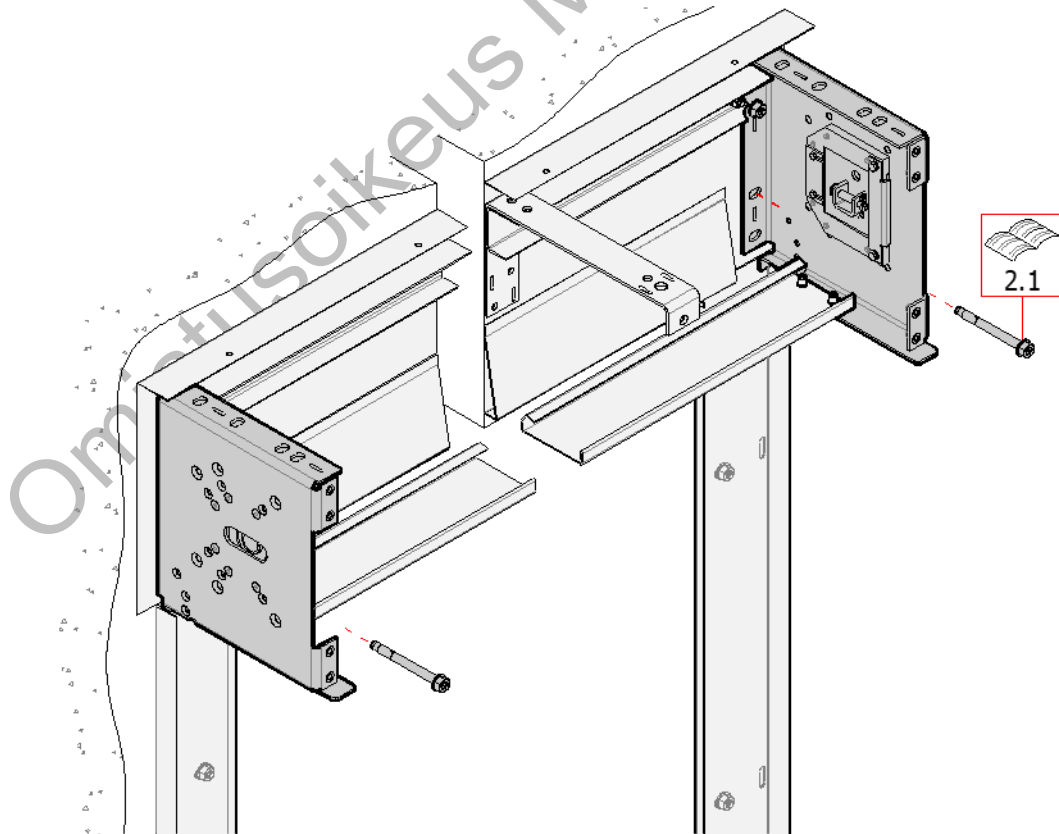
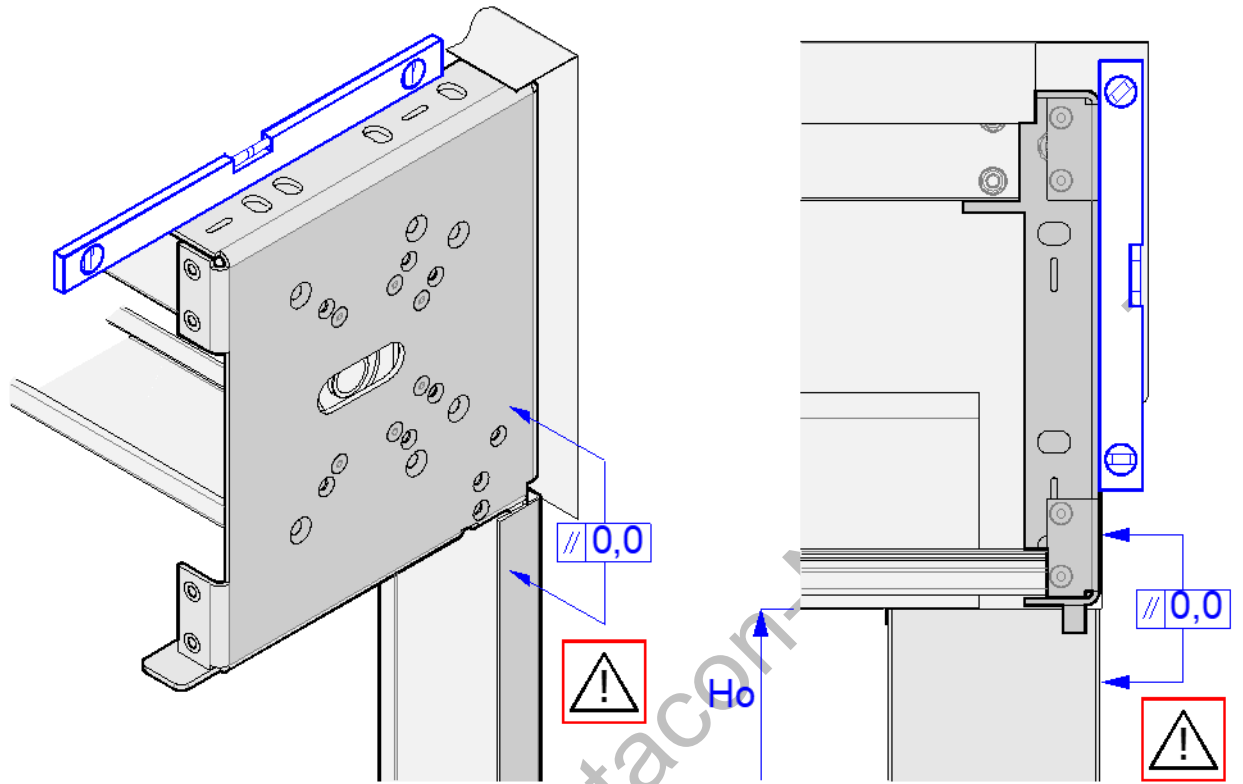


M6x20



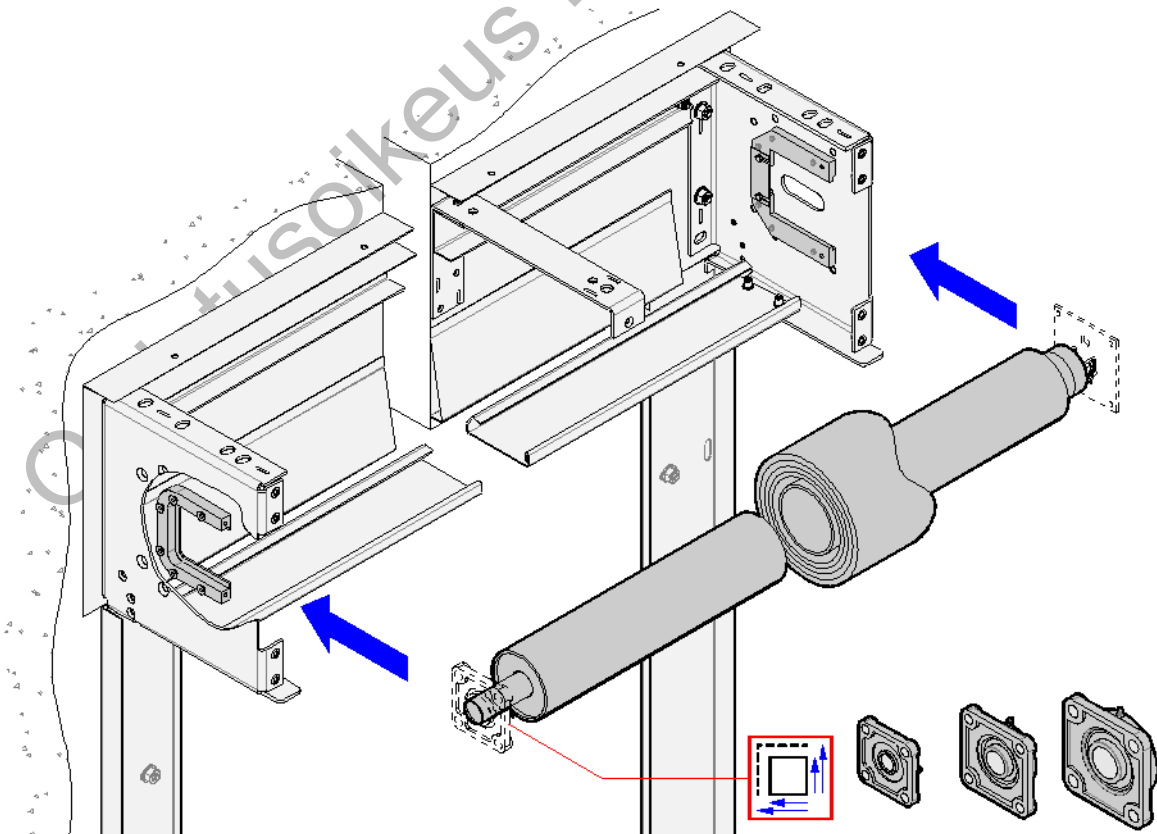
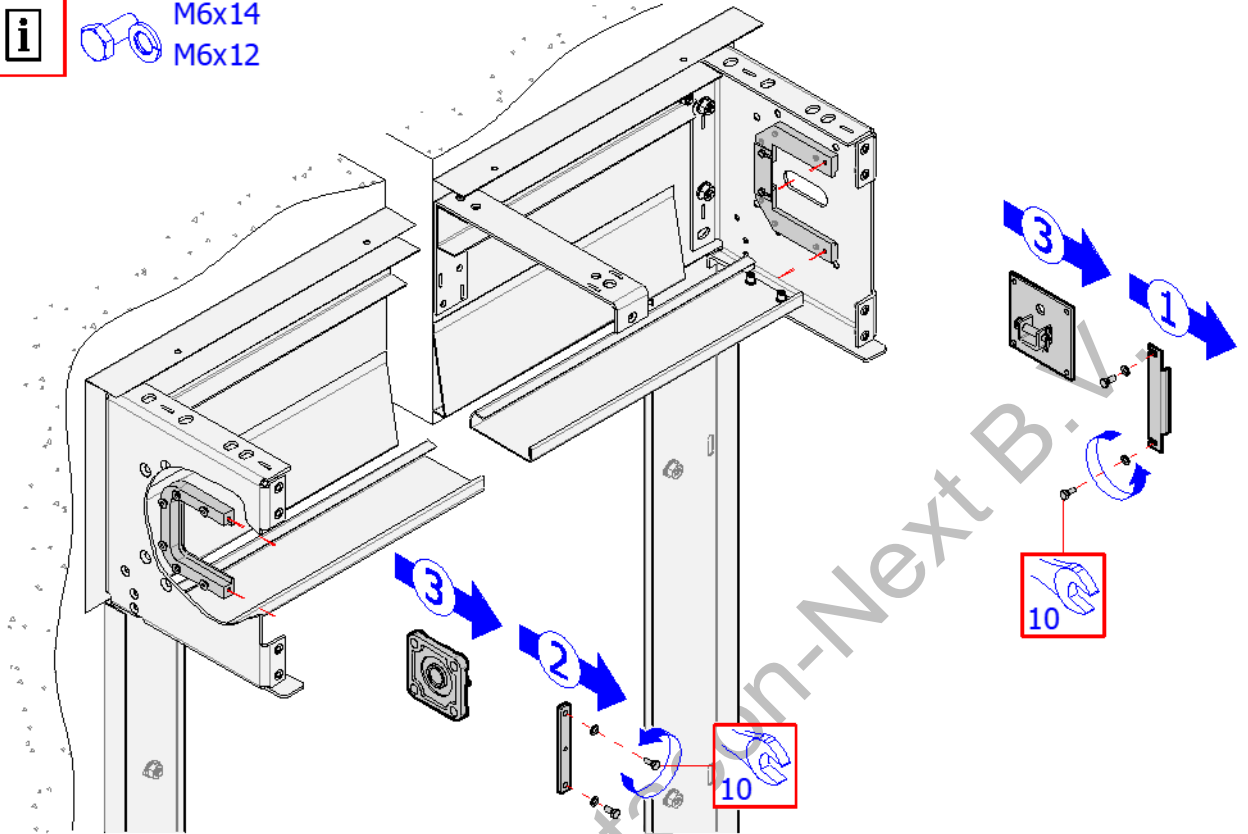




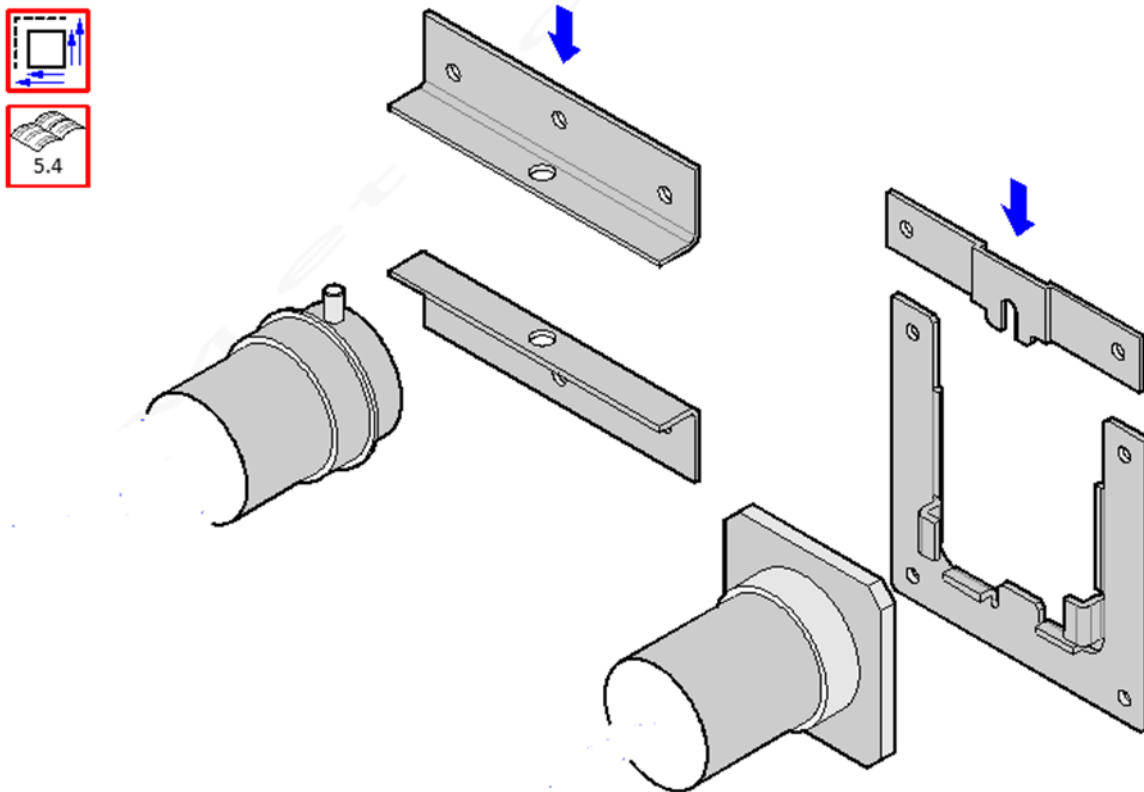
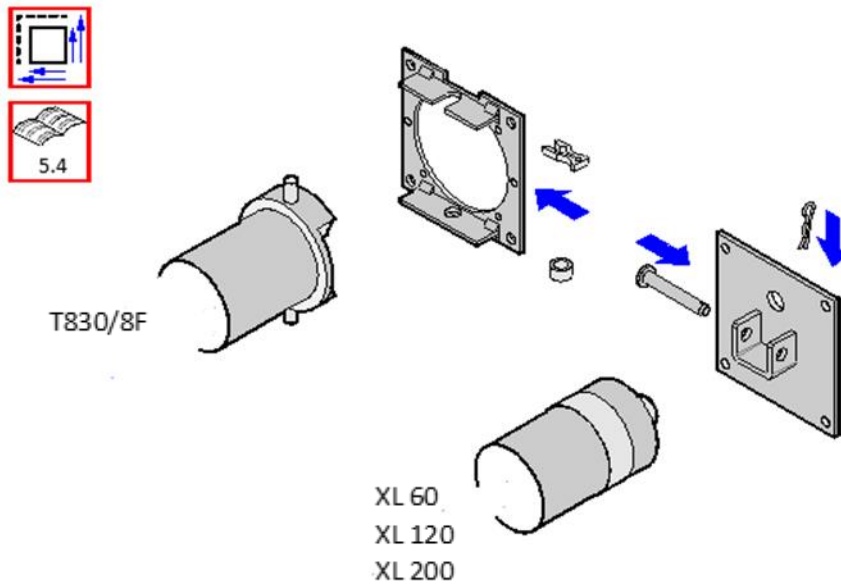


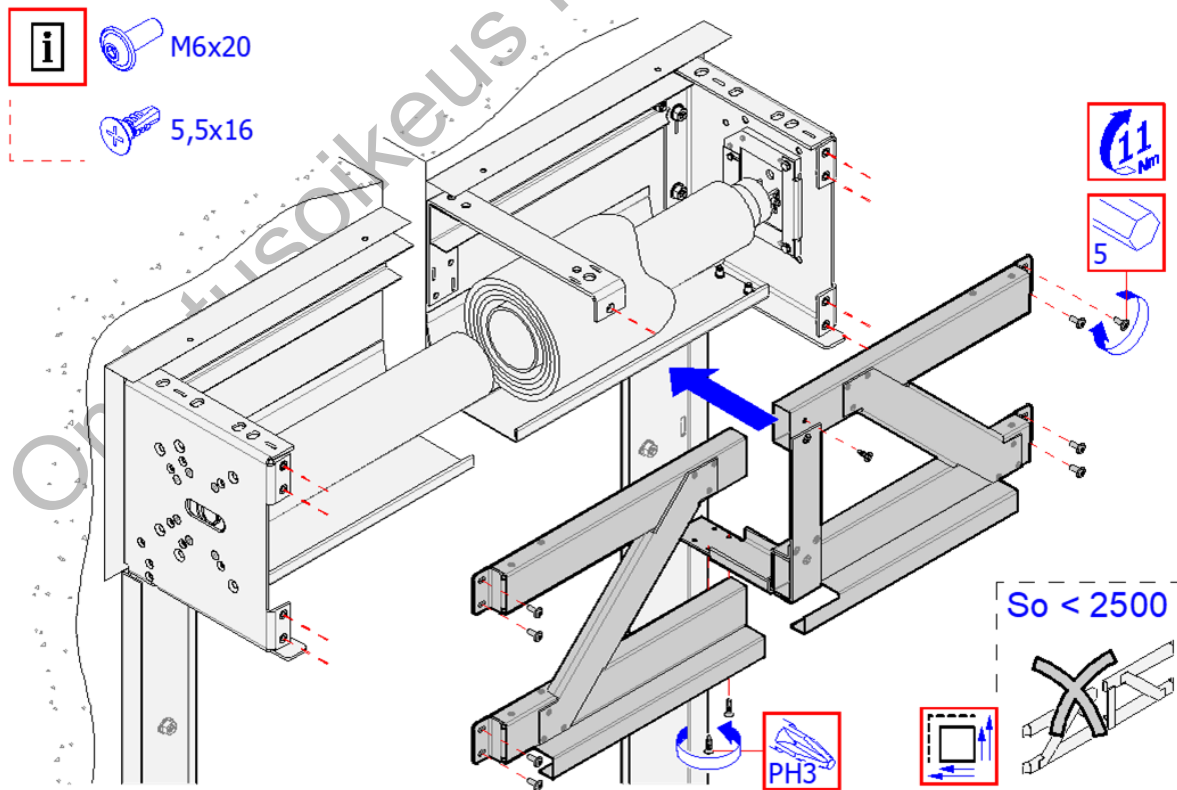
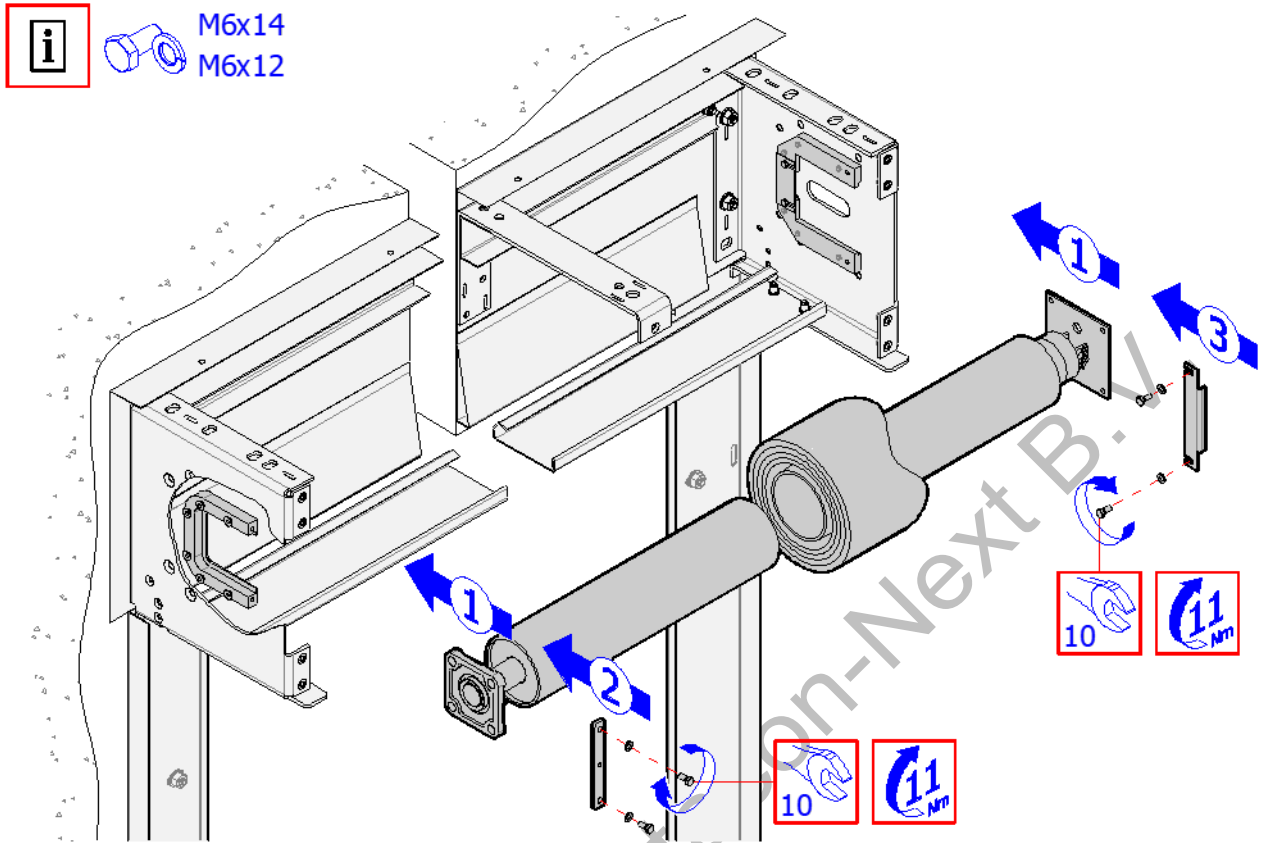


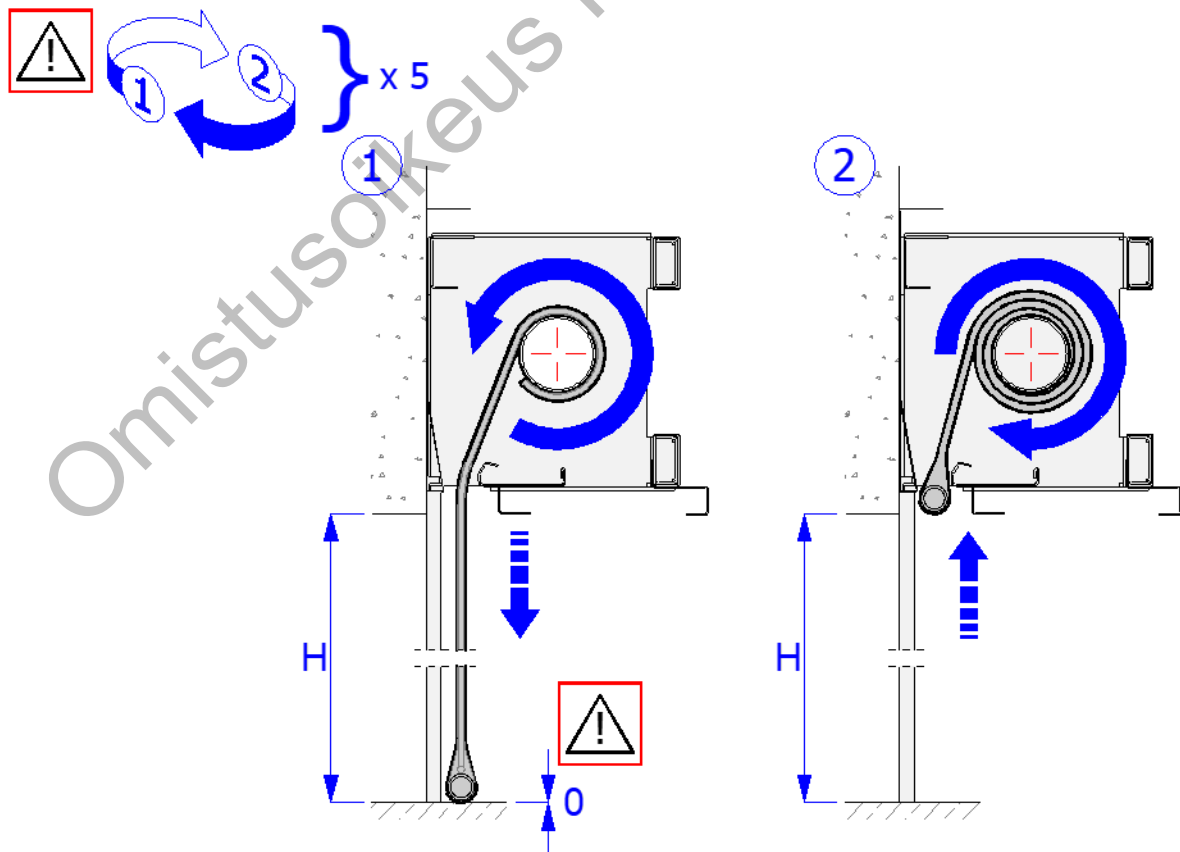
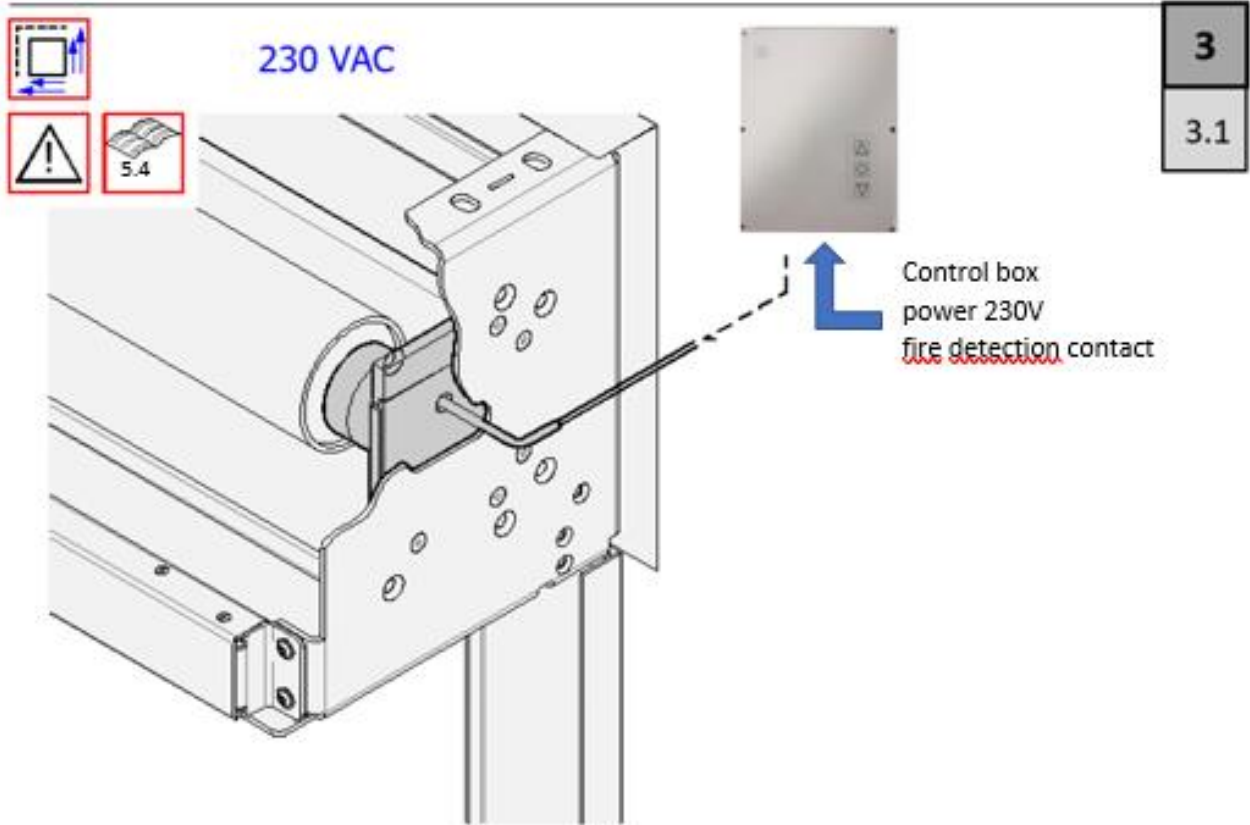
M6x14
M6x12

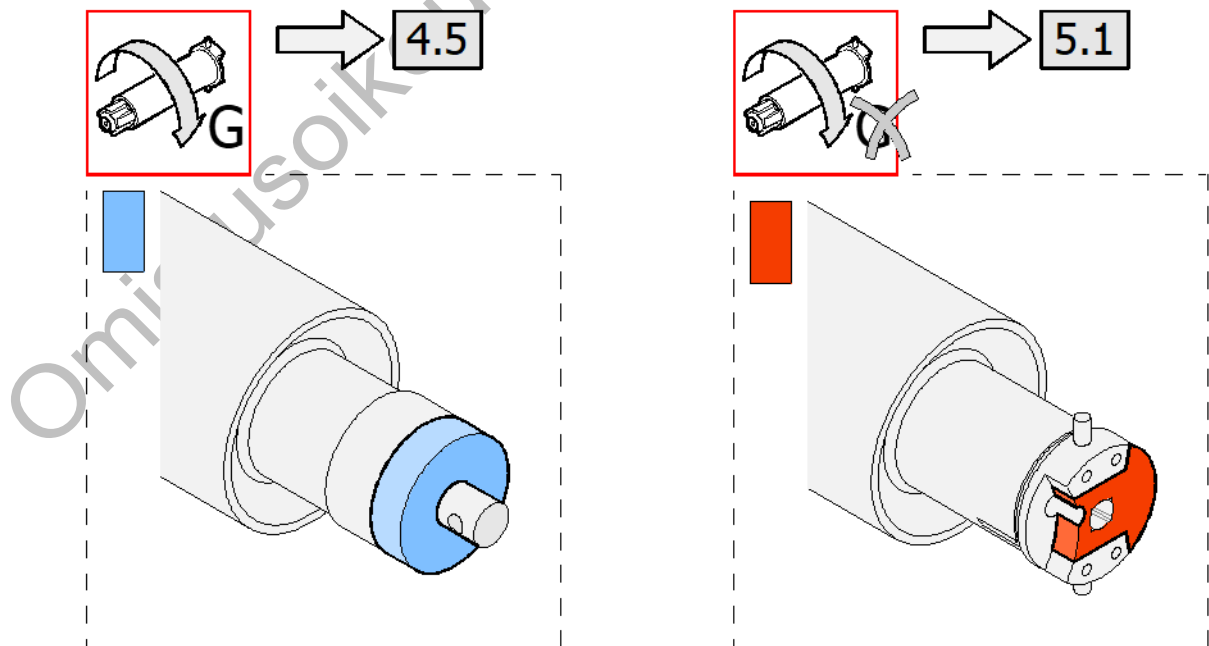
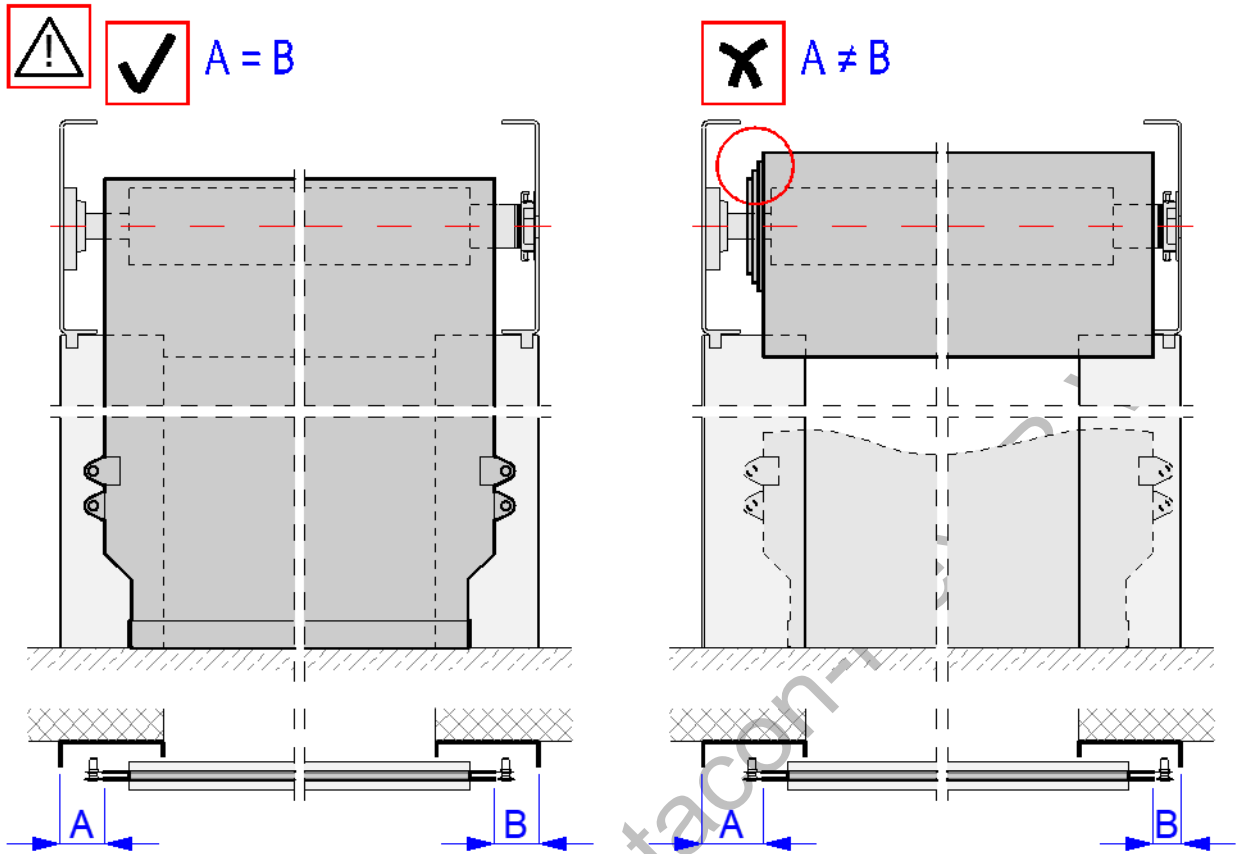


Huomautus: Alla oleva kuva viittaa tilanteeseen, jossa asema on vasemmalla.









8.8 putkimoottorin säätö

Kytke putkimoottori MO710-ohjausyksikköön siten, että johdot 4 ja 5 kytketään 24 voltin tasavirtaan ja johdot 1,2 ja 3 säätökaapeliin. Ohjaa näyttöä varovasti alaspäin. Säädä moottoria ylös ja alas moottorin kahdella säätöruuvilla. Kiinnitä huomiota akselin pyörimissuuntaan. Katso myös **moottorin toimittajan** käsikirja



säätökaapeli

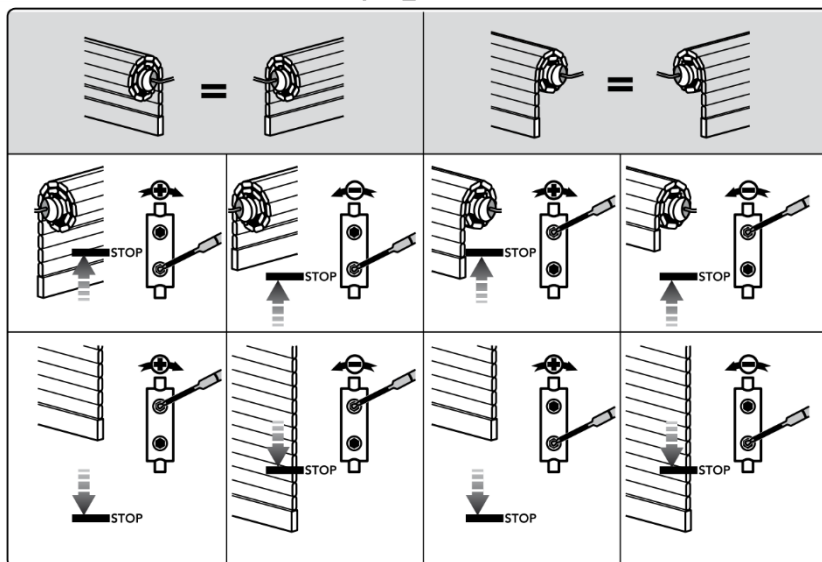
8.9 Paloesteiden testaus ja säätö.

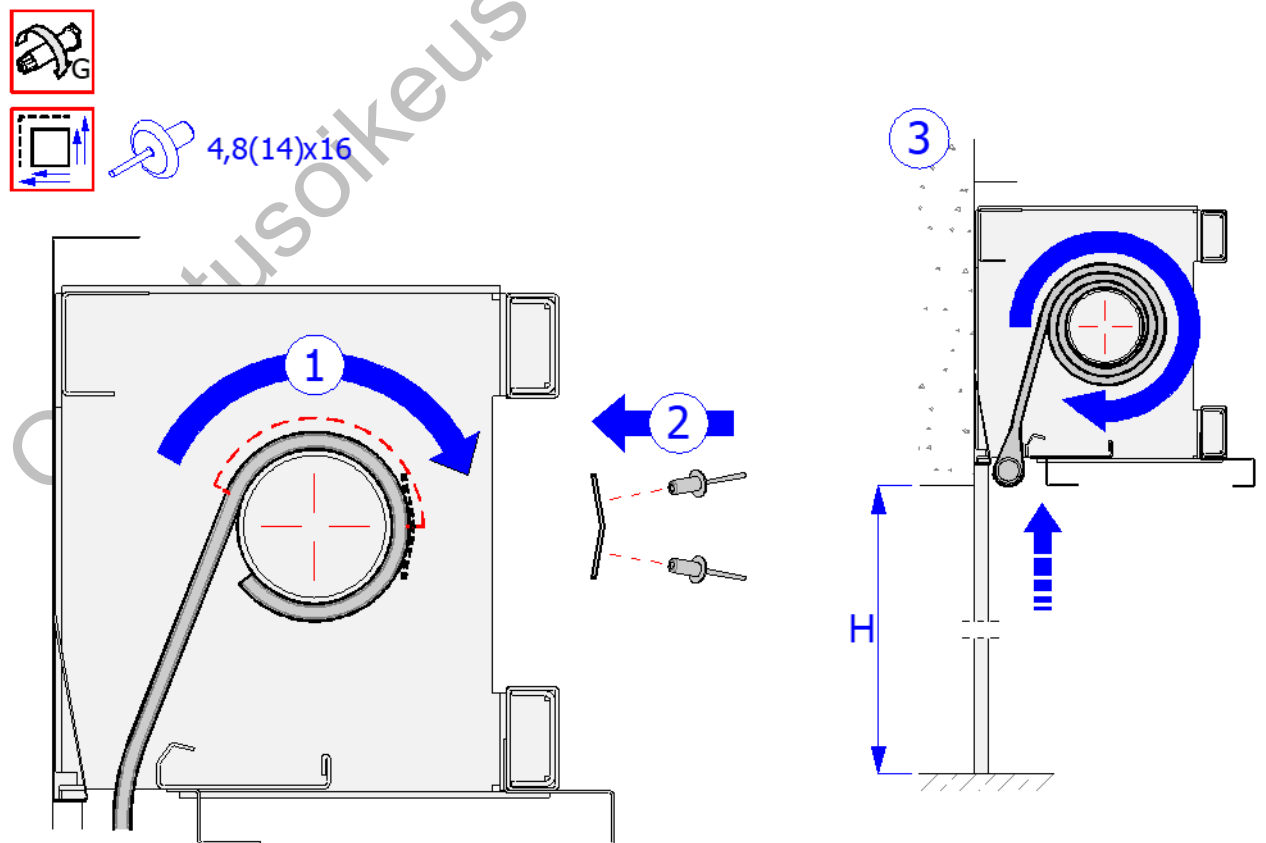
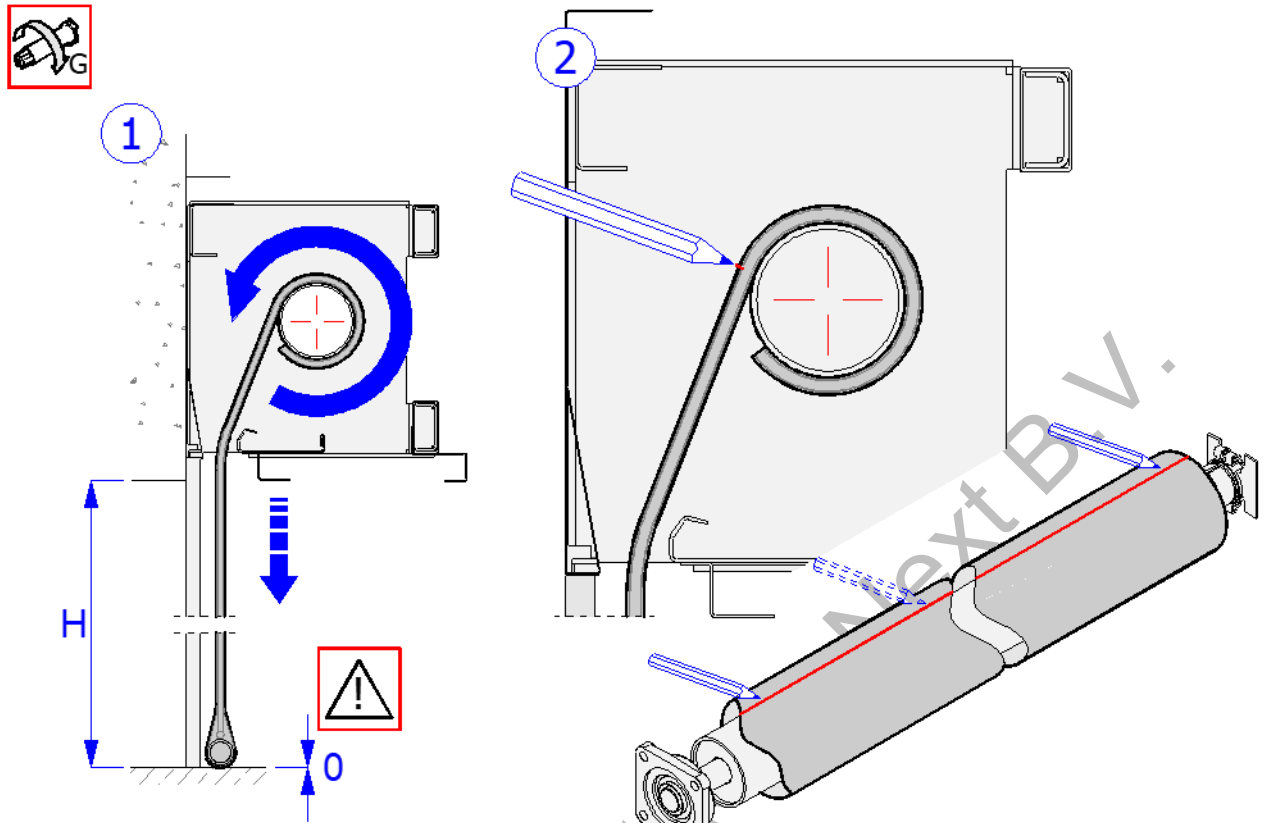
-Tee kankaalle testirullaus. Kankaan pitäisi rullata ja laskeutua, kun nuolinäppäintä alaspäin painetaan tai avainkytkin on alaspäin. Kankaan on laskeuduttava niin, että se sulkee koko aukon. Jos kangas ei laskeudu kokonaan alas tai jos kangasta rullautuu liikaa ja kangas roikkuu, säädä moottorin rajakytkimiä.

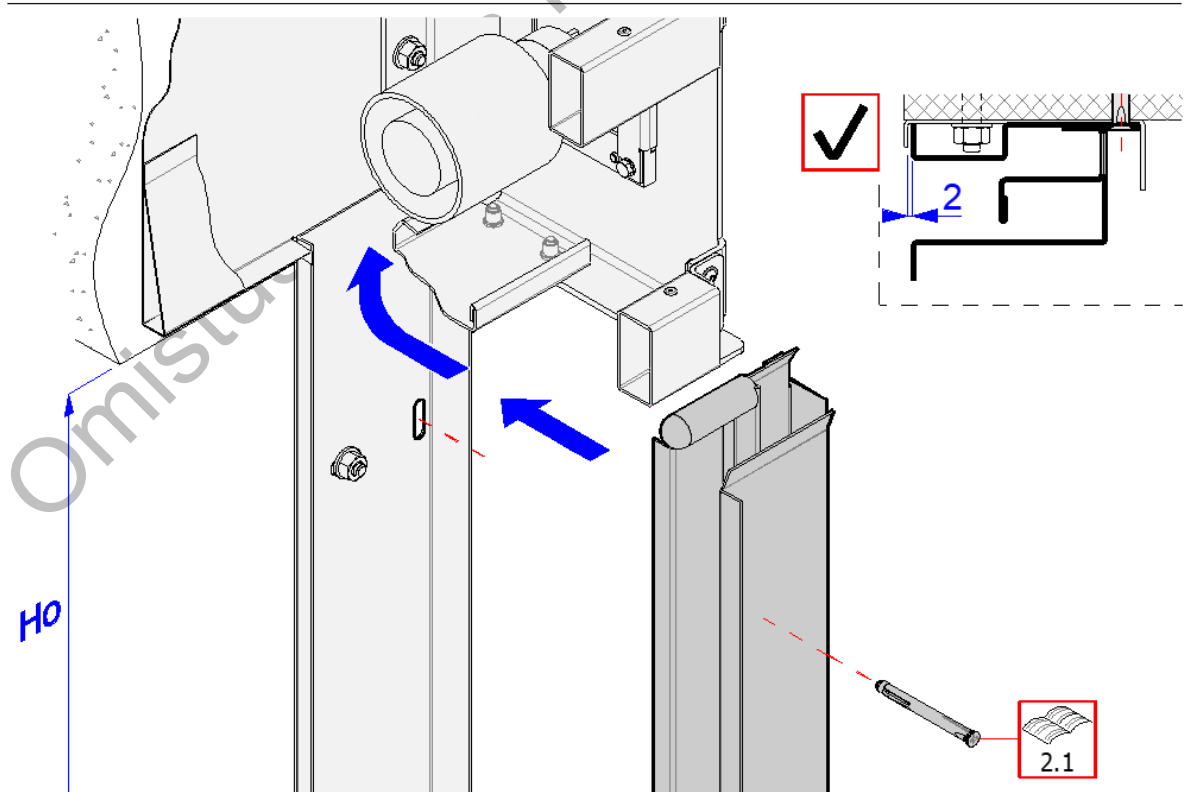
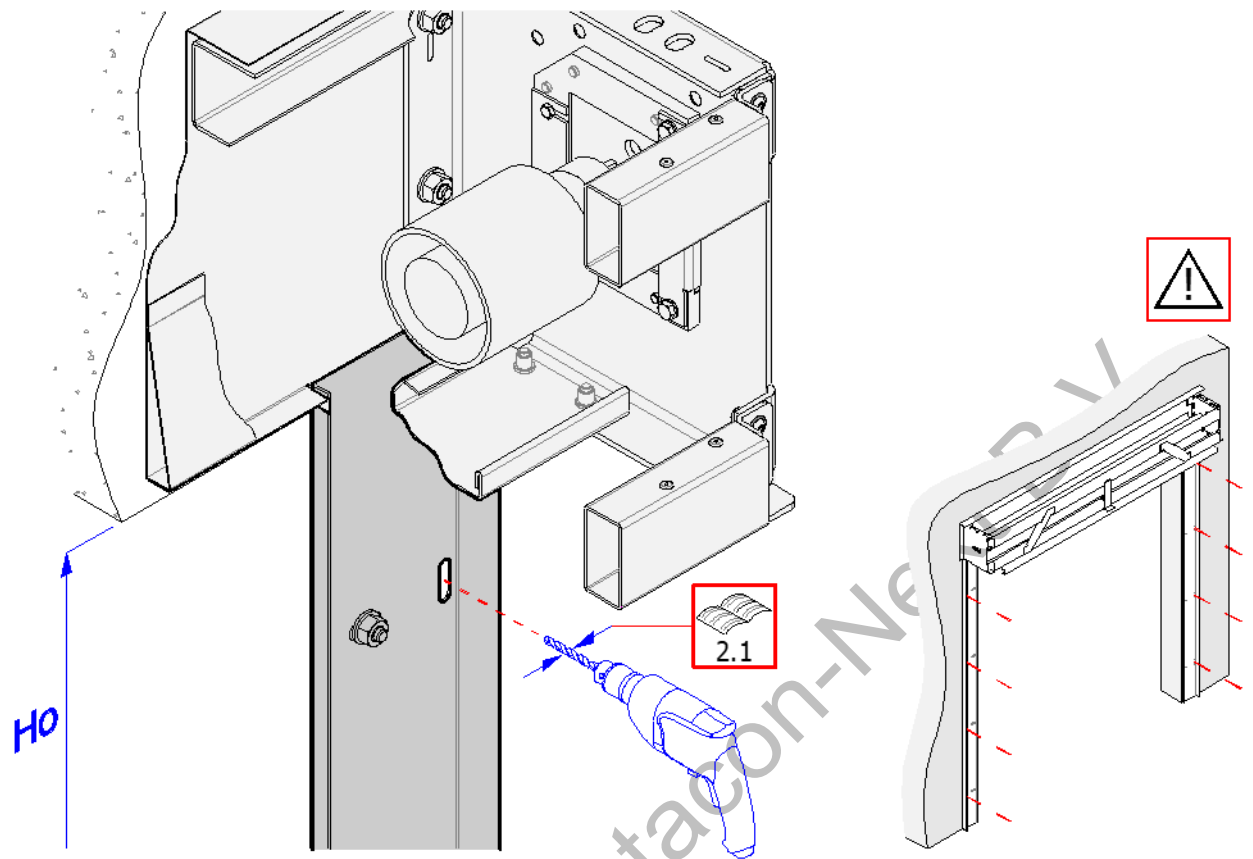
Moottorin rajakytkimen säätömenettely:

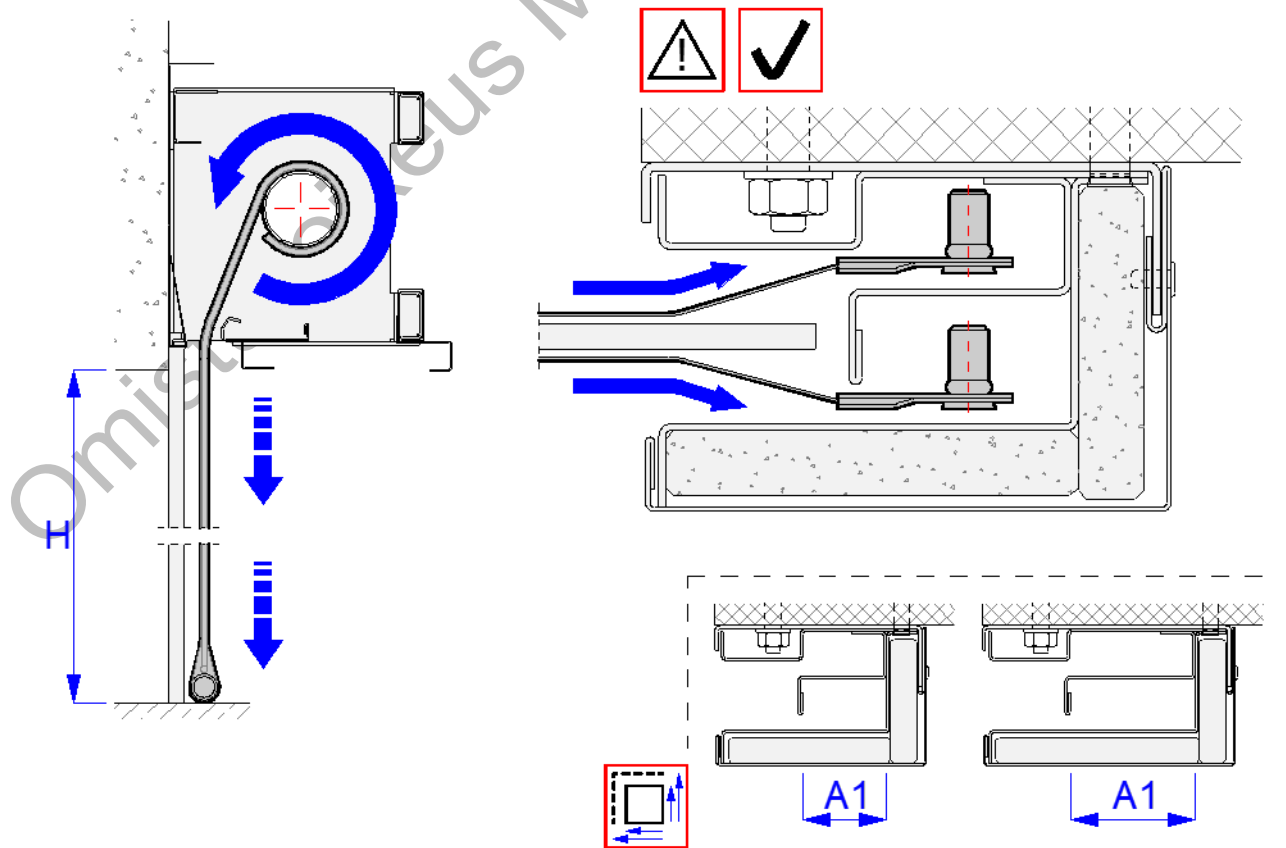
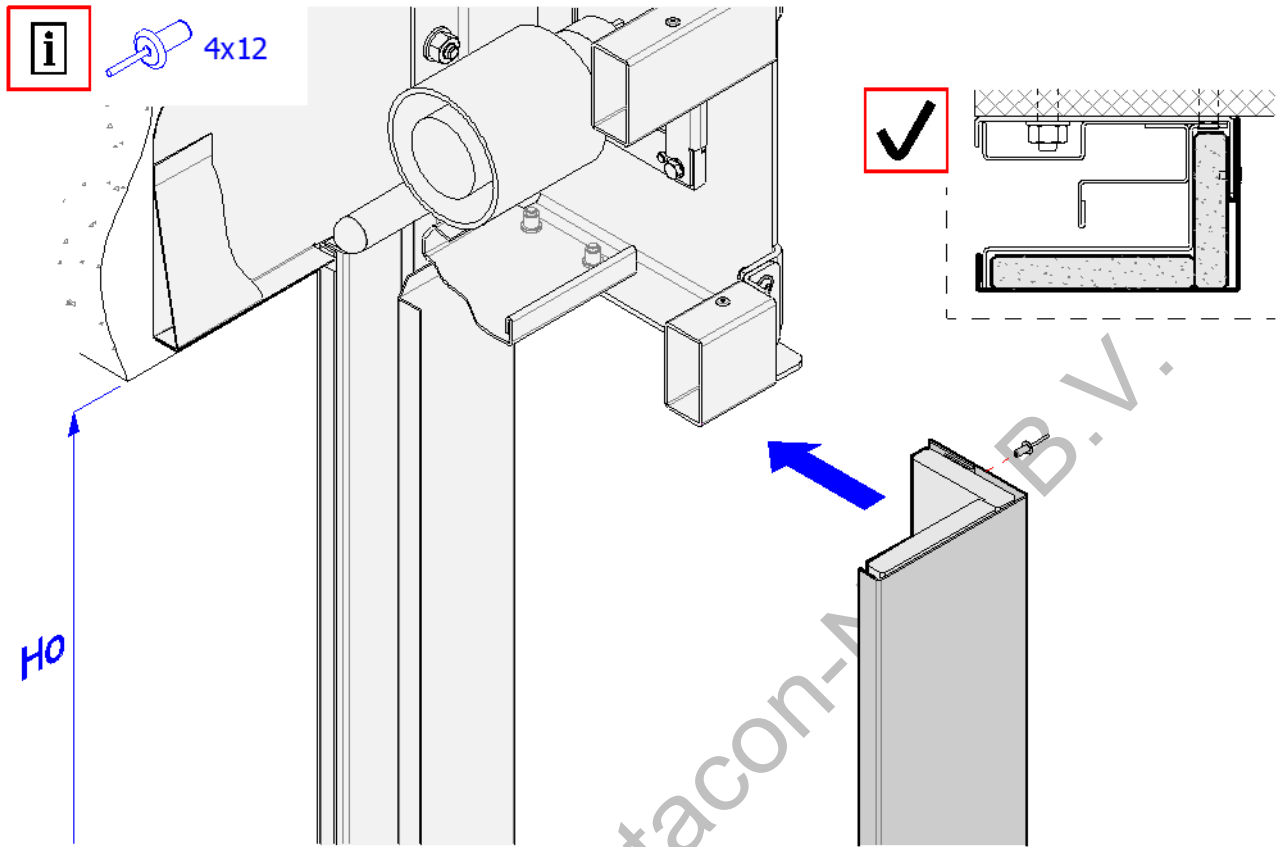
- Säädä ylempi rajakytkin: Paina ▲ -näppäintä tai käännä avainkytkintä ylöspäin siirtääksesi kankaan yläraja-asentoon. Käännä ylärajakytkimen säätöruuvia, kunnes oikea yläraja-asento on asetettu.

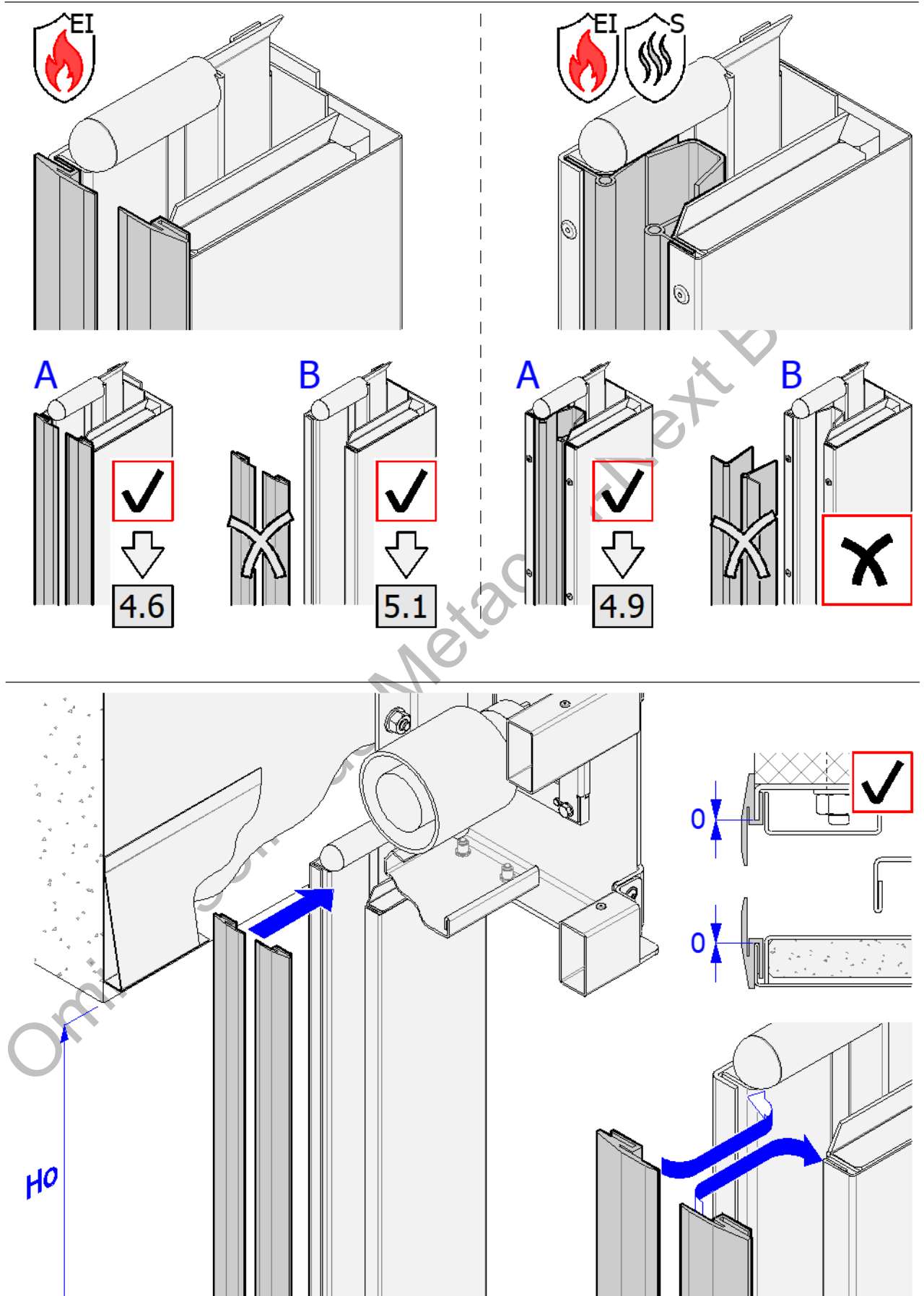
-Alemman rajakytkimen asettaminen: Paina ▼-painiketta purkaaksesi kankaan alempaan päteasentoon. Käännä rajakytkimen säätöruuvia, kunnes oikea alaraja-asento on asetettu.

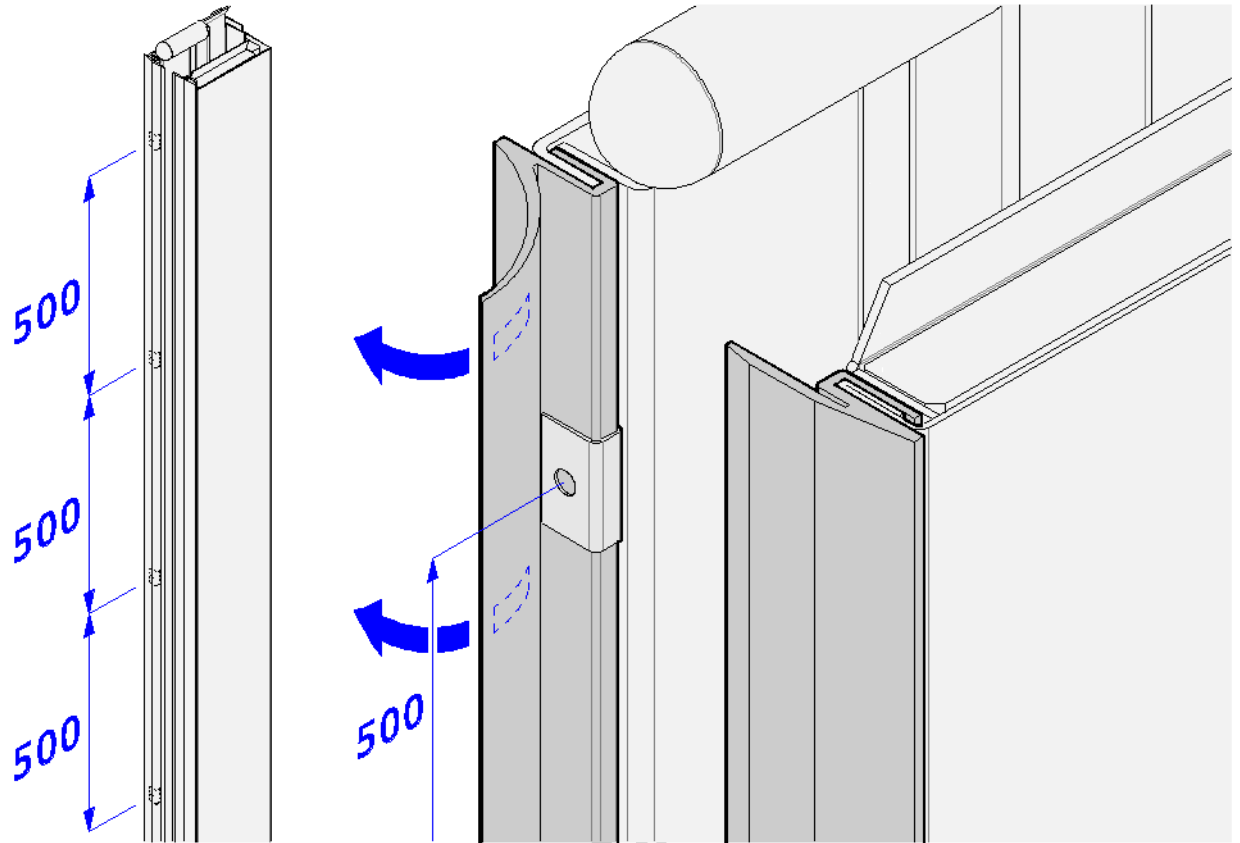




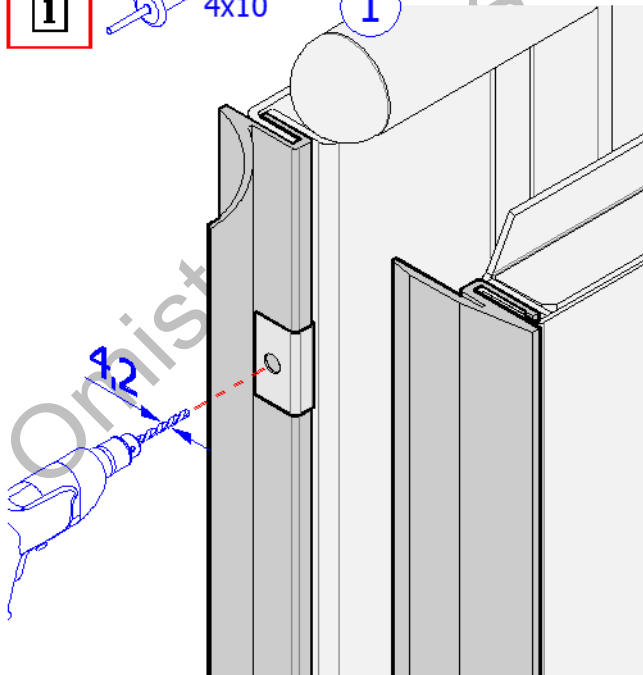




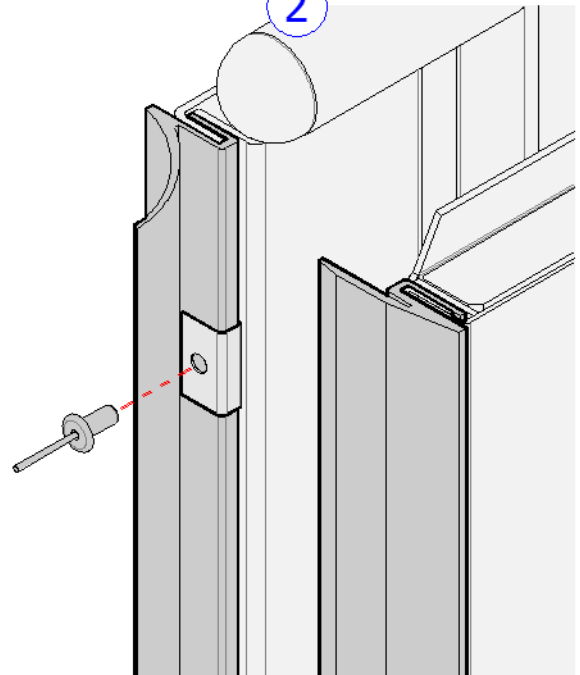




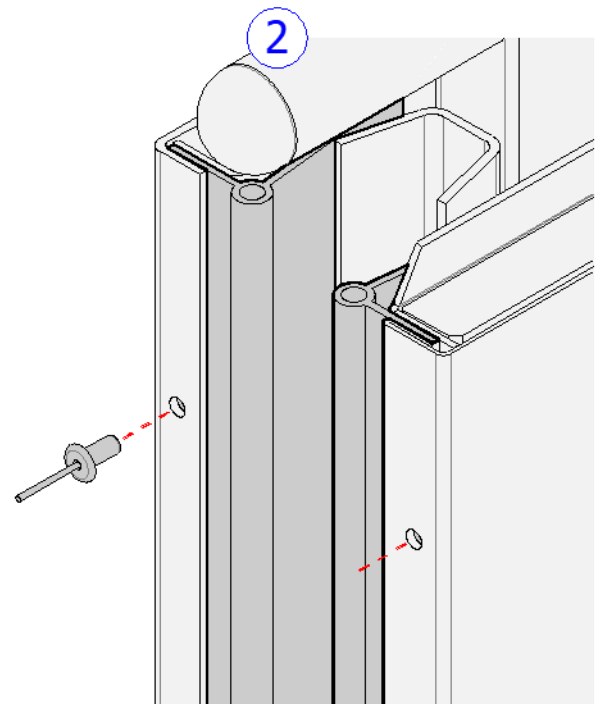
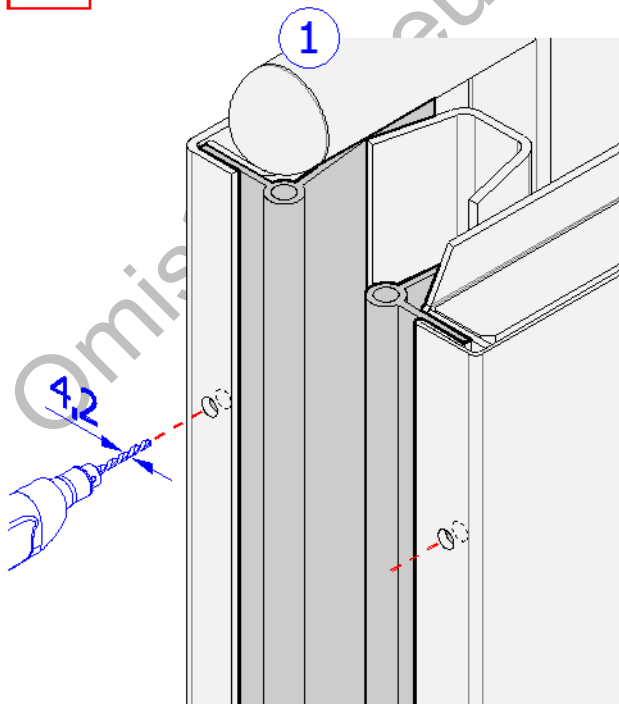
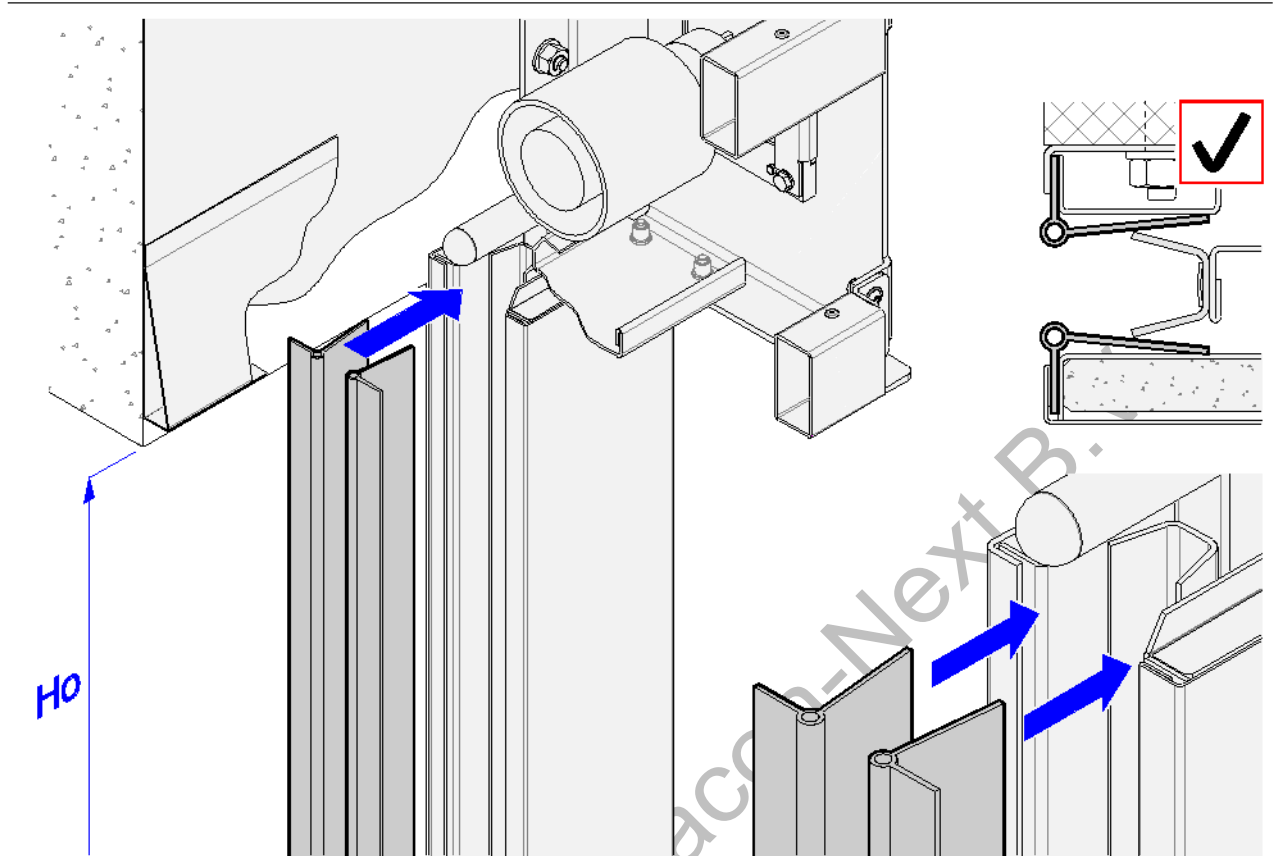
1

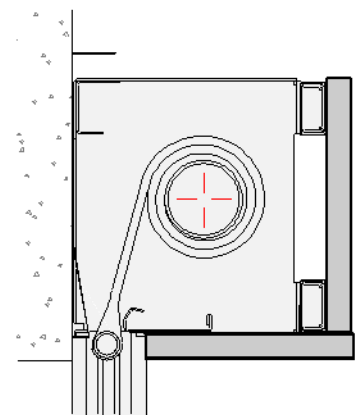
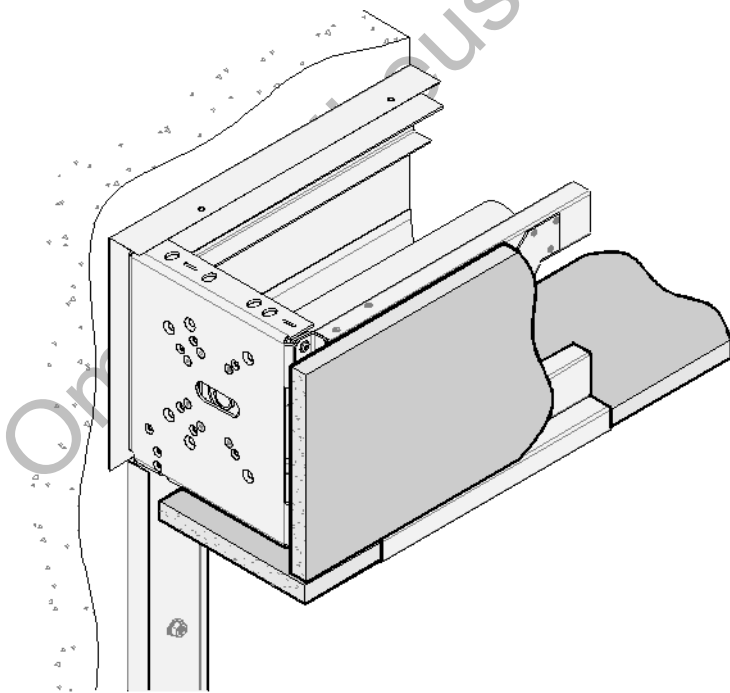
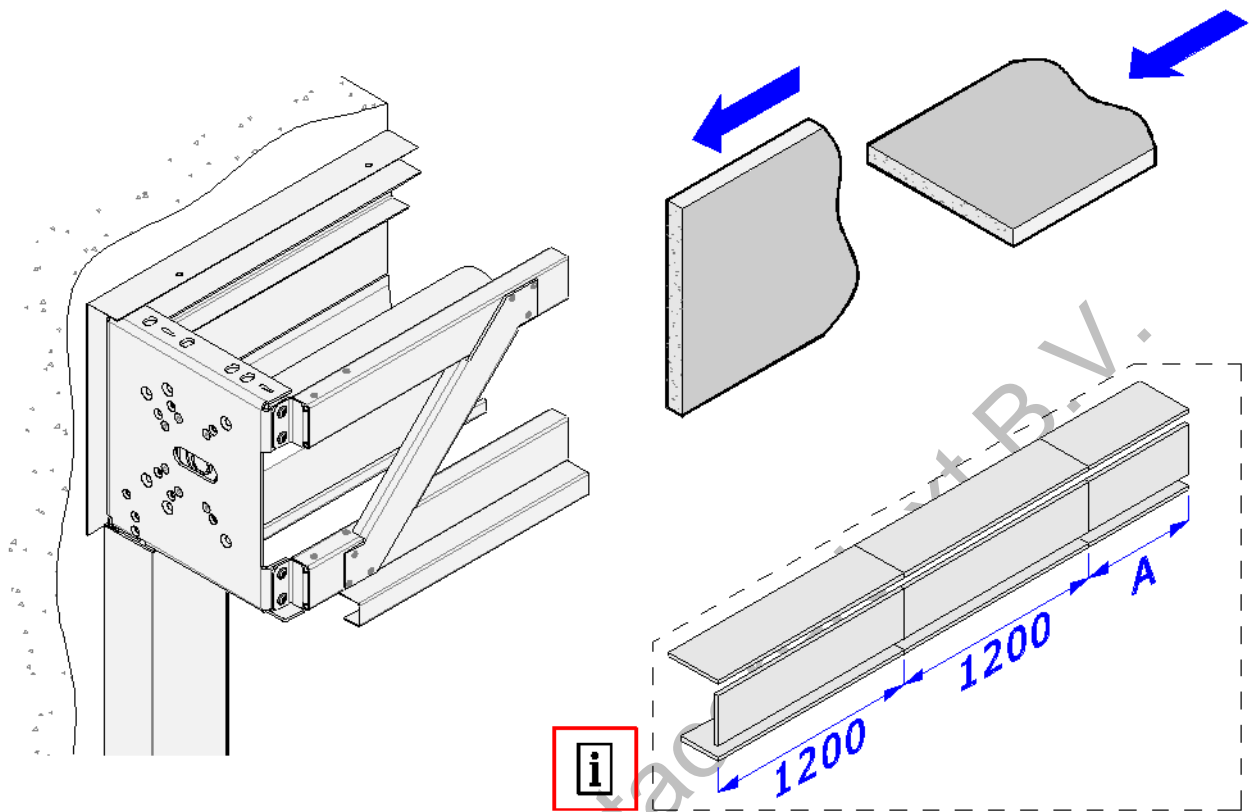


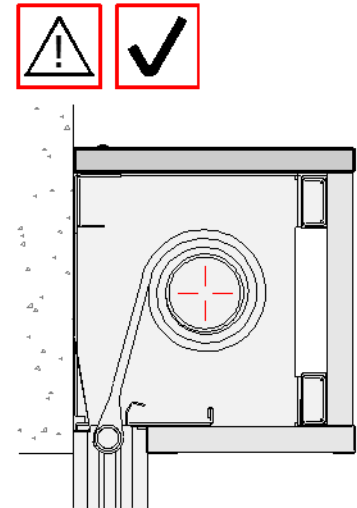
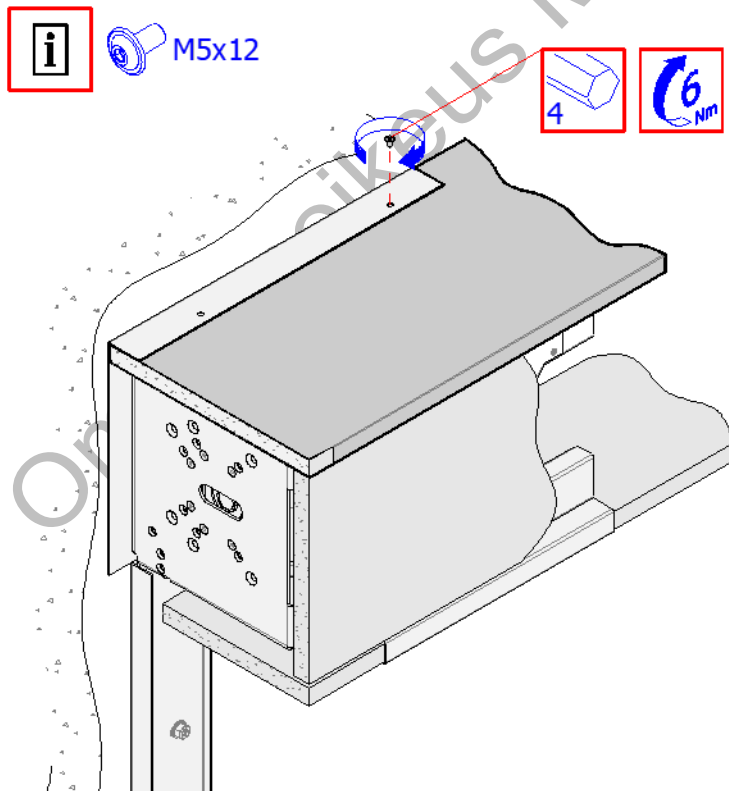
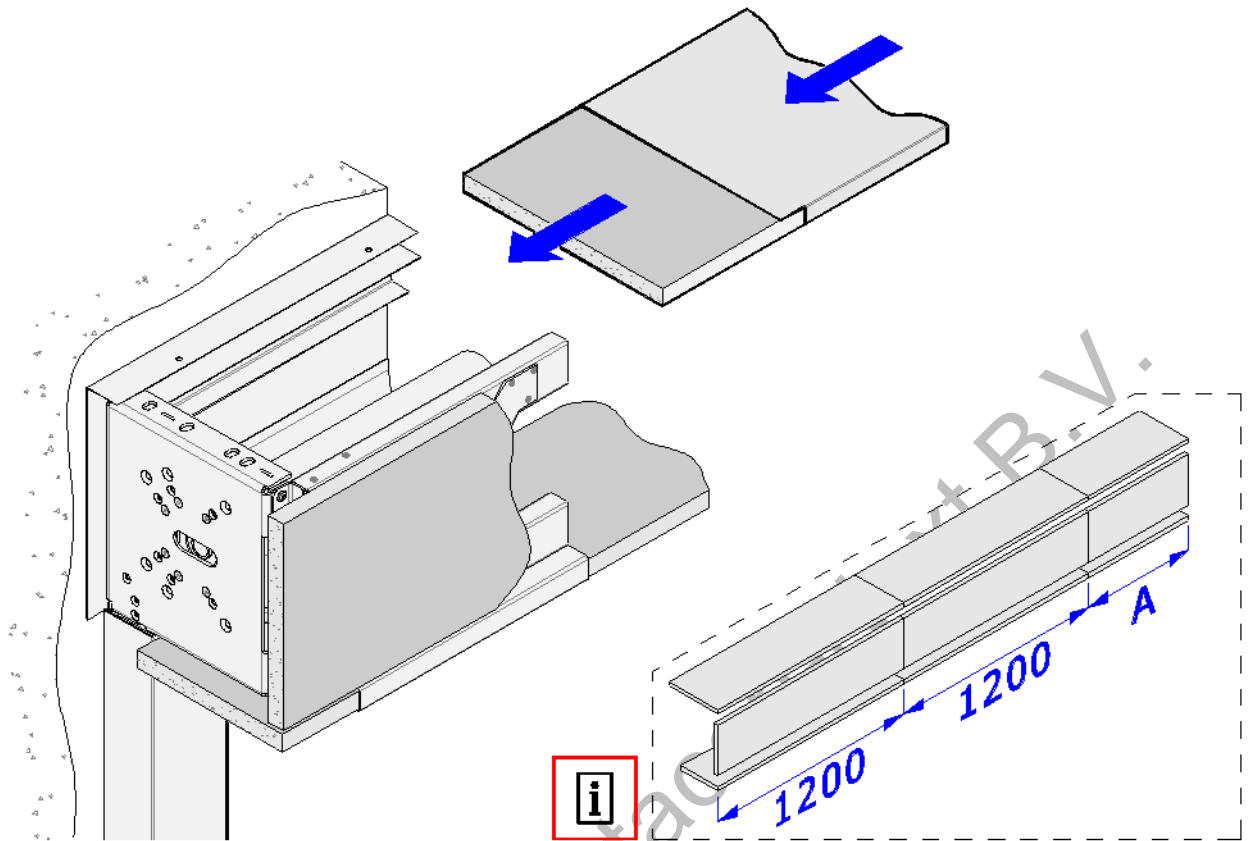
2

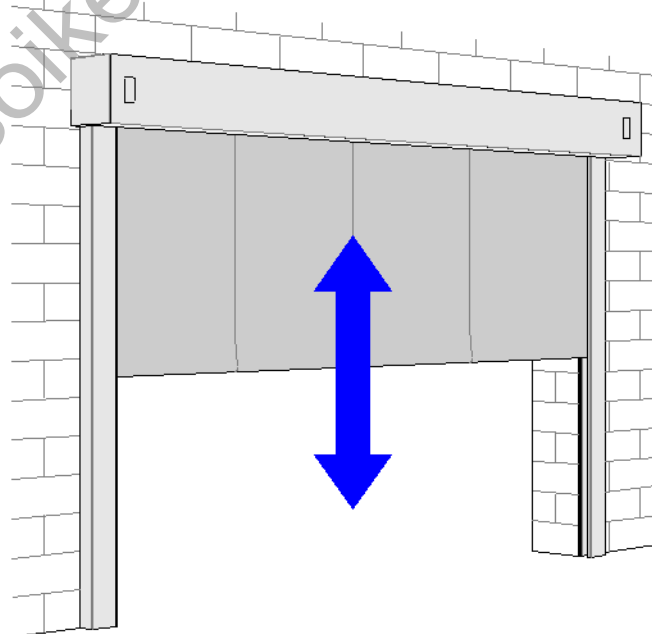
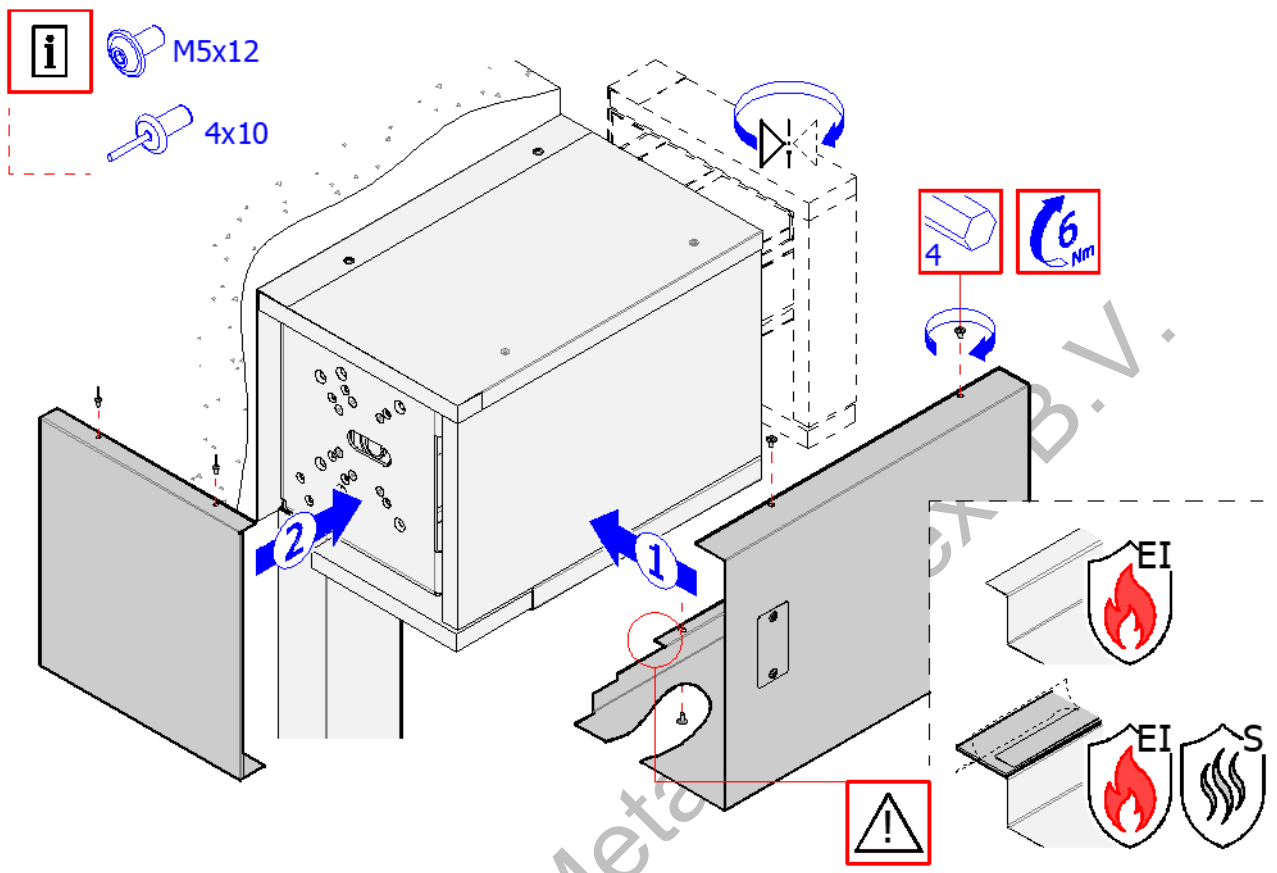


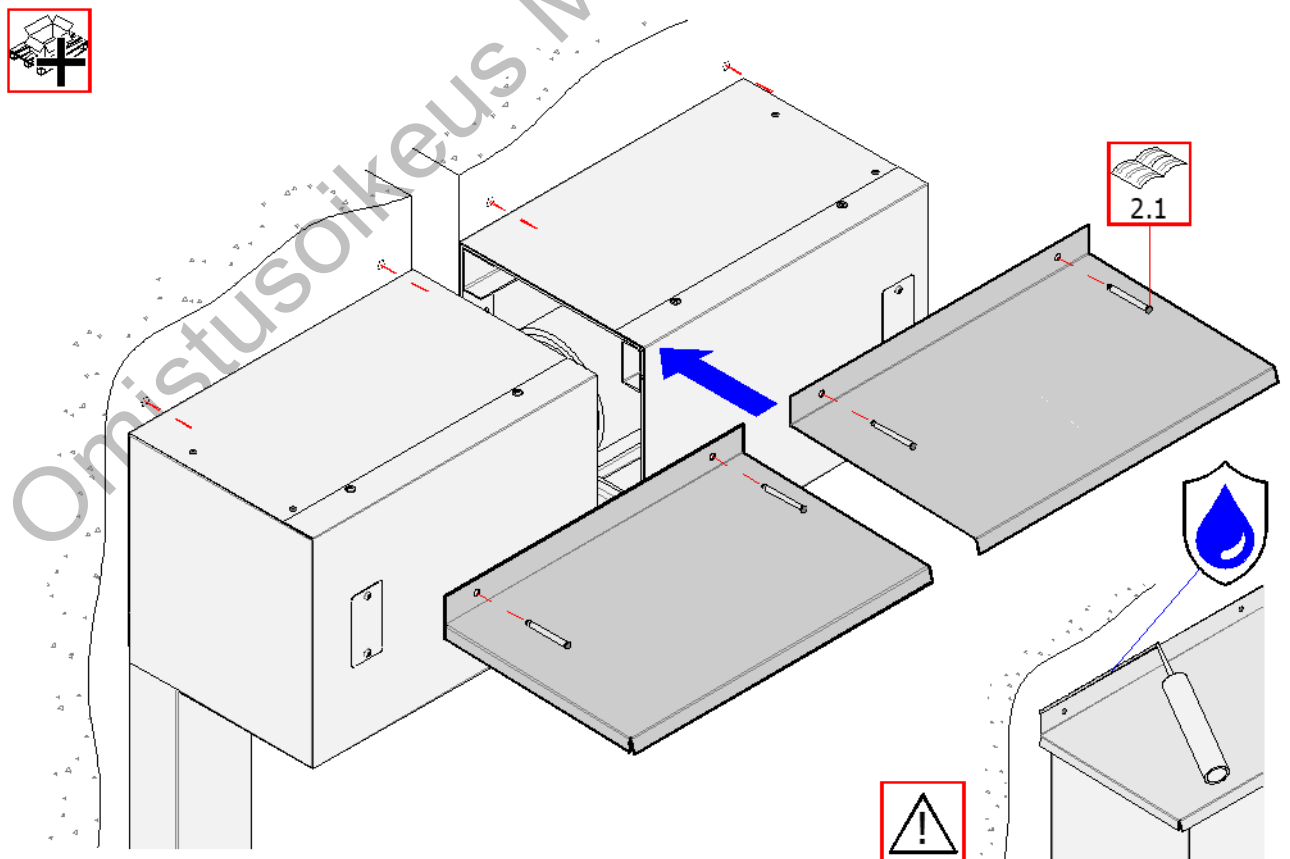
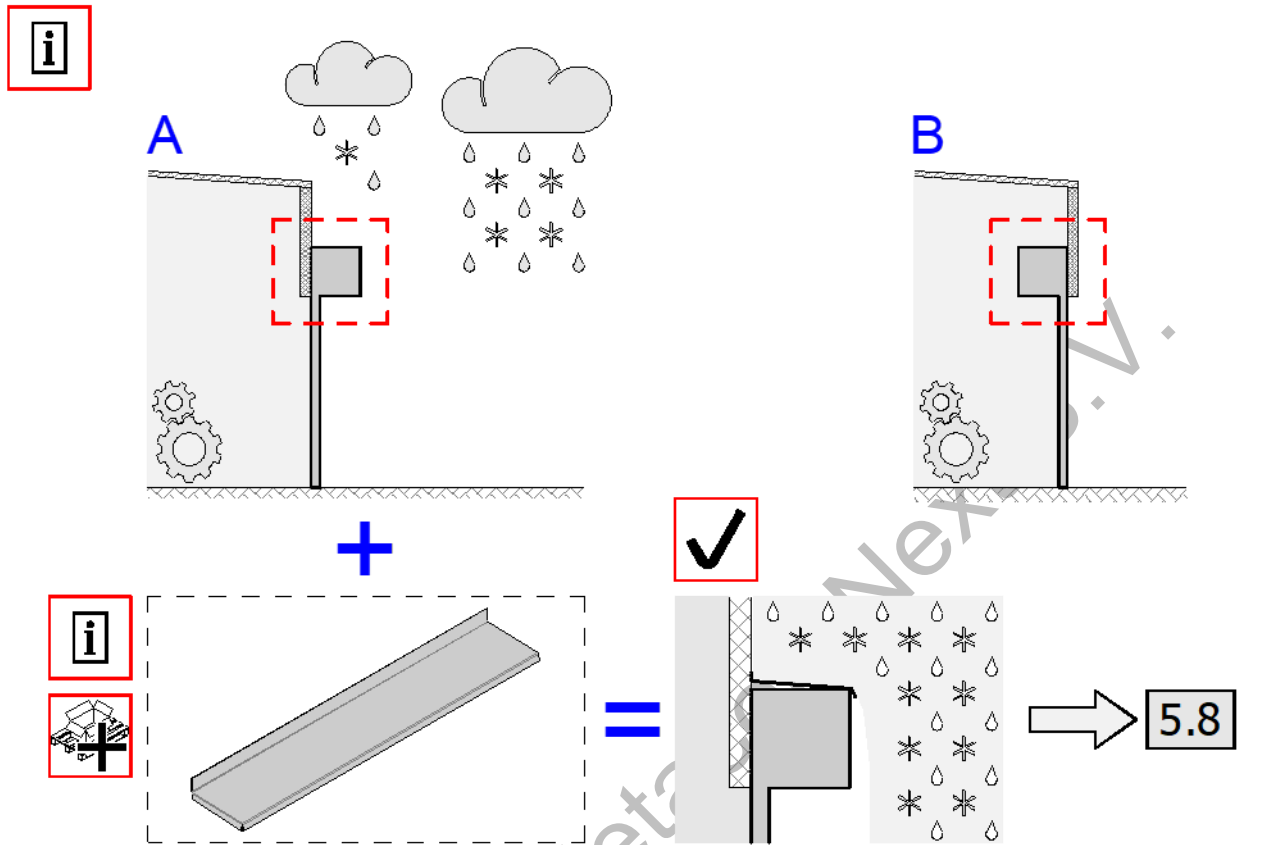
5.1





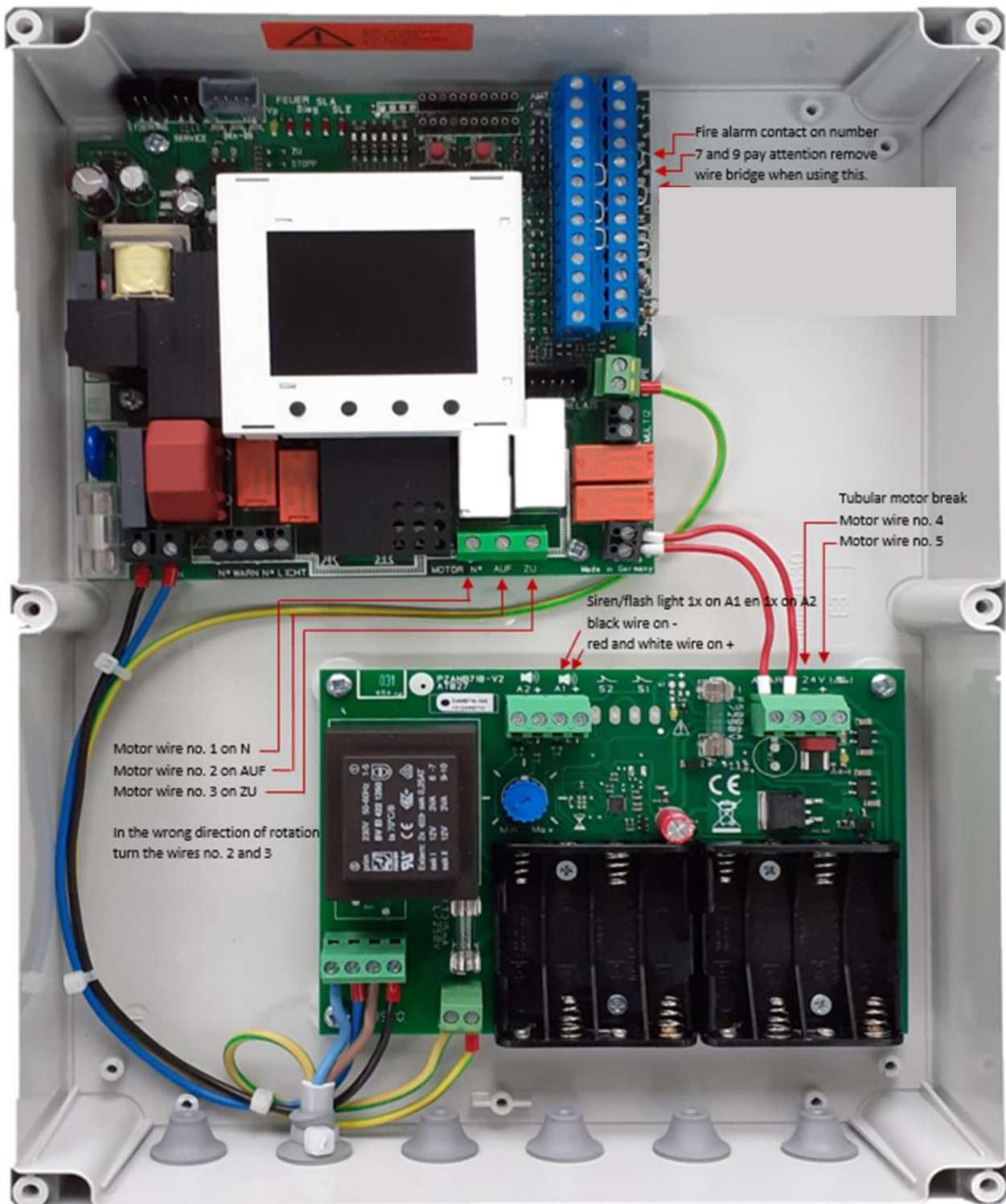






8.10 Asennuksen kytkeminen

Aseta mukana toimitettu ohjausrasia moottorin lähelle. Kytke esisäädetty moottorikaapeli tähän. Noudata ohjausyksikön käyttöohjeen ohjeita.



9 Ensimmäinen käyttö

Ensimmäisen käytön suorittaa asennusliike. Heti asennuksen jälkeen heidän on täytettävä liite A ja jätettävä se ovelle.

Ovi on tarkistettava tarkistus- ja huoltoluettelosta, ja jokainen vaihe on rastitettava ja allekirjoitettava, mukaan lukien nimi painokirjaimin.

Oven äänenpainetaso on käytössä enintään 70 dB(A).

Jos tarkastus on kaikilta osin positiivinen, ovi voidaan toimittaa käyttäjälle.

10 Huolto, viat ja korjaukset

10.1 Säännöllinen huolto

Jokainen ovi on varustettu tunnisteella, jossa ilmoitetaan oven tyyppi sekä tilausnumero ja paikkanumero. Toimintahäiriön sattuessa tämä numero on ilmoitettava toimittajalle.

Metacon-Next säilyttää arkistossa teknisen tiedoston, jossa on viittaus tilausnumeroon ja asemanumeroon.

Järjestelmän moitteettoman toiminnan varmistamiseksi tarvitaan säännöllistä huoltoa. Jotta valmistajan takuuta voidaan vaatia, huolto on suoritettava vähintään kerran vuodessa "normaalissa" käytössä. Huollon on annettava pätevän asentajan tehtäväksi. Metacon-Next suosittelee huoltosopimuksen tekemistä toimittajan kanssa. **Riittämätön kunnossapito voi johtaa vaaralliseen tilanteeseen. Katso EN 12635.**

Seuraavat vaiheet on tarkistettava huollon (ja ensimmäisen käytön) yhteydessä;

Lisäys B "Ovityyppi - huolto-ohjeet".

10.2 Puhdistus

Käyttäjä määrittelee, kuinka usein ovi puhdistetaan. On suositeltavaa, että ovi pyyhitään vain kostealla liinalla kerran vuodessa vaurioiden välttämiseksi. Muut puhdistusmenetelmät johtavat valmistajan takuun päättymiseen. Varmista, että sähköiset komponentit eivät pääse kosketuksiin kosteuden kanssa puhdistuksen aikana. Huomaa, että ilmasto-olosuhteet voivat muuttaa puhdistustiheyttä.

10.3 Viat ja korjaukset

Ovi on kytkettävä pois päältä huolto- ja korjaustöiden ajaksi. Vikojen korjaaminen ja korjaukset on annettava pätevien asentajien tehtäväksi. Toimintahäiriön sattuessa on otettava yhteyttä toimittajaan. Jos toimittaja ei pysty ratkaisemaan toimintahäiriötä, voidaan ottaa yhteyttä Metacon-Nextiin.

11 Varastointi ja kuljetus

Osat pakataan kuljetusta varten kuormalavalle folioon tai muovisuojaan, jotta ne ovat suojassa säältä kuljetuksen aikana. Lava on aina säilytettävä kuivassa ja pakkasettomassa paikassa. Avaa pakkaus vastaanoton yhteydessä, jotta pakkaukseen ei pääse tiivistymään kosteutta. Kuljetus on suhteellisen helppoa, koska Metacon-Next toimittaa vain puolivalmiita tuotteita. Jos kolli painaa yli 20 kg, se on siirrettävä sopivalla nostolaitteella. Tavaroiden purkamisessa on myös käytettävä sopivia laitteita. Ellei toisin ilmoiteta, paketit voidaan purkaa trukilla.

12 Ympäristö ja hävittäminen

Paikallisesti voimassa olevia ympäristömääräyksiä on noudatettava (ympäristölle haitallisten aineiden erillinen hävittäminen). Tuotteen purkamiseen voidaan käyttää asennusohjeiden käänteistä järjestystä (ks. luku 8).

Omistusoikeus Metacon-Next B.V.

Lisäys A: "RGT EI(1) 60 - EI(2) 120 - EW 120 - Tekniset tiedot"

Oven tiedot	
• Tilausnumero
• Asema
• Sarjanumero
• Oven sijainti
• Asennuspäivämäärä
Valmistajan tiedot	
• Nimi	Metacon-Next B.V.
• Osoite	Zuidbaan 450 2841 MD Moordrecht Alankomaat
• Puhelin	+31 (0) 182 23 15 25
• Sähköposti	info@metacon-next.com
• Verkkosivusto	www.metacon-next.com
Asennusyrityksen tiedot	
• Yrityksen nimi	
• Puhelin	
• Sähköposti	
• Verkkosivusto	
Ajotiedot	
• Valmistaja	
• Tuotenumero	
• Sarjanumero	
Valvontatiedot	
• Valmistaja	
• Tuotenumero	
• Sarjanumero	
• Ohjelmiston versio	
Turvalaitteiden tiedot 1	
• Valmistaja	
• Tuotenumero	
• Sarjanumero	
• Ohjelmiston versio	
Turvalaitteen tiedot 2	
• Valmistaja	
• Tuotenumero	
• Sarjanumero	
• Ohjelmiston versio	

Tätä ovea on käytettävä käyttöoppaan luvussa 4 annettujen ohjeiden mukaisesti.

Lisäys B: "RGT EI(1) 60 - EI(2) 120 - EW 120 - Huolto-ohjeet".

1. Oven tunnistaminen tunnistetyypin avulla.
2. Aloita yleisellä silmämääräisellä tarkastuksella
3. Sulje ovi kokonaan
4. Suorita yleinen silmämääräinen tarkastus uudelleen.
5. Irrota ohjausyksikkö verkkovirrasta.
6. Tarkistetaan, että kaikki kiinnittimet/kiinnityspisteet ovat läsnä/käytössä ja että ne on kiristetty tukevasti.
7. Tarkista kiskot vaurioiden ja/tai kulumisen varalta
8. Tarkista verho vaurioiden ja/tai kulumisen varalta.
9. Tarkista, että verho on edelleen oikein kohdistettu kiskoihin (verhon ja sisäpuolen kiskojen välisen tilan on oltava sama vasemmalla ja oikealla puolella).
10. Tarkista, että rajakytkimet on edelleen asetettu oikein;
 - Yläasento: verhon alaosa on yhtä suuri kuin vapaa korkeus.
 - Ala-asento: verhon on pysähdyttävä kosketuksen jälkeen lattiaan.
11. Tarkista, että turvakomponentit toimivat asianmukaisesti.
12. Sulkemisen valvonta palohälytyksen yhteydessä
13. Tarkista sähkökaapelointi vaurioiden ja kiinnityksen varalta.
14. Tarkista ohjausyksikön paristojen toiminta ja toimituspäivä; ne eivät saa olla yli 2 vuotta vanhoja (ympäristön lämpötila voi lyhentää käyttöikää).
15. Tarkista, että laakerit, säätörenkaat ja hammaspyörät ovat kunnossa.
16. Tarkista sähköinen sulkemisaikamittaus, merkitse lokikirjaan.
17. Tarkista painovoiman lukitus ja ajan mittaus, merkitse lokikirjaan.
18. Lukekaa syklit/liikkeet valvontalaatikosta, merkitkää ne lokikirjaan.
19. Merkitse lokikirjaan suoritettut toimenpiteet, tehdyt havainnot ja vaihdetut osat.
20. Tarkista, että asiakirjat ovat ovella.

Seuraavien osien säännöllinen vaihtaminen on välttämätöntä, jotta ovi toimisi moitteettomasti määritellyn suorituskyvyn osoittamalla tavalla (jos osat ovat vaurioituneet tai viallisia, vaikka ne eivät ole vielä saavuttaneet asetettuja syklejä tai käyttöikävuosia, ne on vaihdettava);

Korvattu jälkeen;

Pohjan paino
Vaakasuora tuulikoukku
(vaijerit)
Verho

syklit	Vuosi
1000	5
5000	10
5000	10

