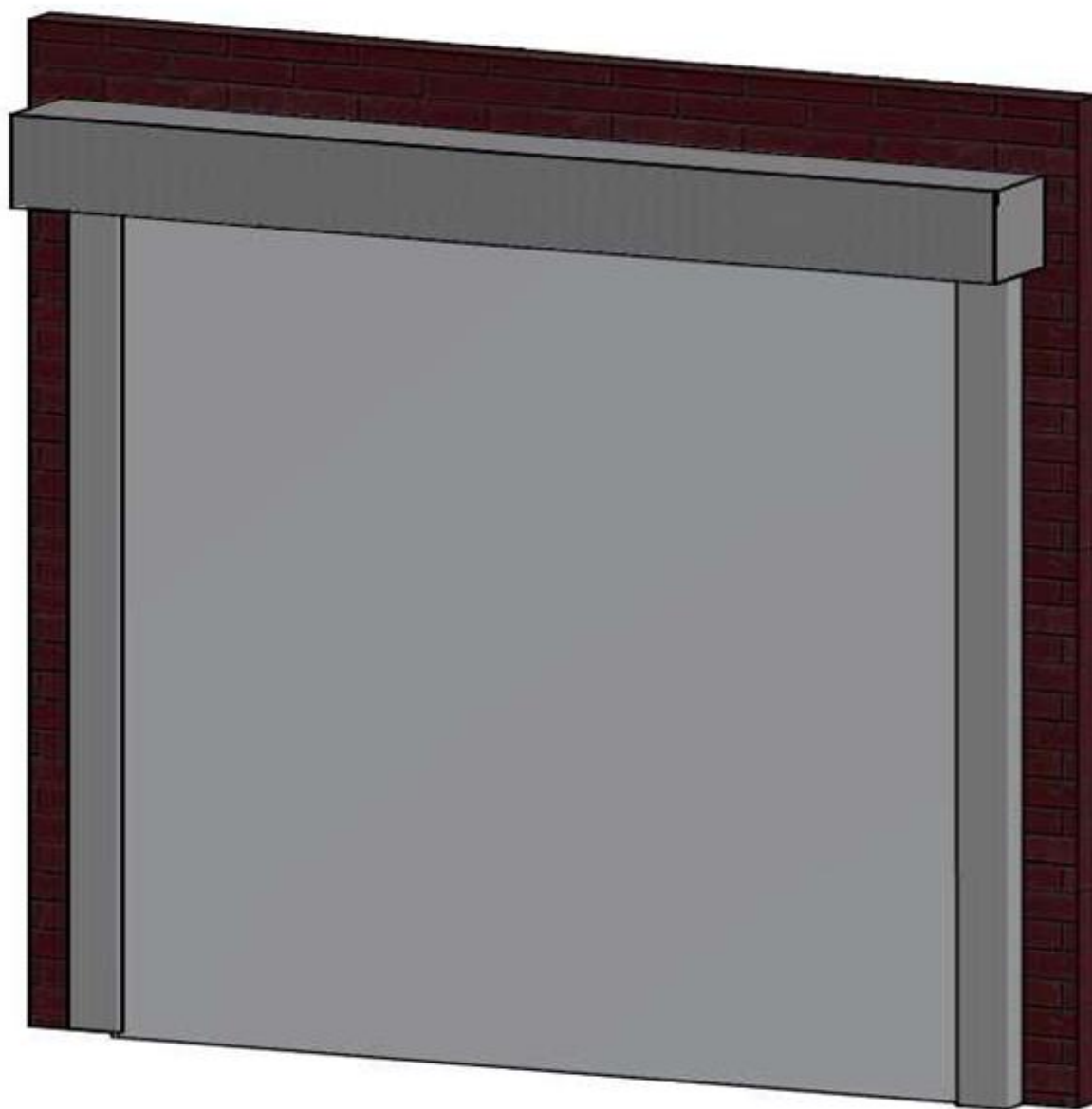


Összeszerelési kézikönyv

Tűzvédő FS EI60 / EW120(EI2 60)

Az osztályozás garantálható olyan feltételek mellett, hogy a szerelési felület, a mechanikai terhelés és a konstruktív terhelés összehasonlítható a szerelési felülettel az elvégzett tűzvizsgálat során.



Gyártó Metacon Next B.V.
Randweg 19
8304 AS Emmeloord Hollandia
T 0527-610824
E info@metacon-next.com
W www.metacon-next.com

 **Metacon Next**
fire door solutions

TARTALOMJEGYZÉK

| | |
|-------------------------------------------------------------------------------------|----|
| 1. Előszó..... | 3 |
| 2. Bevezetés..... | 4 |
| 3. Biztonság..... | 5 |
| 4. Termék | 5 |
| 5. Üzembe helyezés / összeszerelés | 7 |
| 6. Szerelési kötőelemek | 8 |
| 7. A rendelkezésre álló motorok és konzolok listája a beépítési móddal együtt | 11 |
| 8. Szerelés EI60/120 tűzvédelmi képernyőről..... | 12 |
| 9. Ruhaszalag rögzítése a mechanikus kitekerés ellen | 16 |
| 10. Szerelési útmutatók | 16 |
| 11. Közvetlen falra szerelhető ajtó >(nagyobb, mint) 4000 mm széles..... | 18 |
| 12. A következő lépések 4000 mm-nél kisebb szélességű ajtókra vonatkoznak..... | 21 |
| 13. Kültéri felszerelés..... | 22 |
| 14. Az EI60 függönyajtó beépítése párkánnyal..... | 23 |
| 15. Folyosó-záró szerkezet beépítése..... | 23 |
| 16. A tublar-motor beépítése..... | 26 |
| 17. A homlokzati tömítések beszerelése..... | 27 |
| 18. A beépítés csatlakoztatása..... | 28 |

1. Előszó

Az FS EI60 tűzvédelmi függönykapu (a továbbiakban: készülék / tűzvédelmi kapu) jelen kézikönyve. védelmi kapu / tűzvédelmi függöny) egy olyan dokumentum, amely adatokat és utasításokat tartalmaz a tulajdonos (felhasználó) számára.

szükséges, hogy megismerkedjen annak működésével, használatával, működtetésével és karbantartásával. A hosszú távú, biztonságos

a készülék használata során a felhasználónak és a kezelőszemélyzetnek teljes mértékben meg kell értenie és be kell tartania az alábbi követelményeket

ez a kézikönyv.

A tűzvédelmi kapu használata, beleértve annak működését, karbantartását, a megfelelő műszaki állapot fenntartását.

állapotát és az időszakos ellenőrzések, karbantartások, elemek cseréje és javítások elvégzését.

e kézikönyvnek megfelelően kell elvégezni.

A kézikönyvet és a hozzá csatolt egyéb műszaki dokumentumokat megfelelően kell tárolni, és azokat a következők rendelkezésére kell bocsátani

kezelő és szerviz személyzet.

Fenntartjuk a jogot a kézikönyv tartalmának folyamatos ellenőrzésére és a műszaki fejlődéshez való hozzáigazítására. Mi

reméljük, hogy a felhasználó megérti, hogy a tartalom előzetes értesítés nélkül változhat. Néhány számadat vagy a

a kézikönyv tartalma eltérhet a fizikailag szállított készüléktől, annak továbbfejlesztése vagy változó szabályozás és más hasonló okok miatt, és a különbség nem változtatja meg az ajánlásokat. a használatához.

Ha a kézikönyv elveszett vagy megsérült, kérjük, forduljon szervizünkhöz a kézikönyv azonos verziójának beszerzése érdekében.

FIGYELEM!

Ha a felhasználó nem tartja be a jelen kézikönyvben foglalt előírásokat és utasításokat, a felhasználó mentesül a

a gyártó minden kötelezettség és garancia alól.

A szolgáltatás és a felhasználó által végezhető tevékenységek körét a továbbiakban ez a dokumentum határozza meg.

kézikönyv. A telepítés, a beállítás, az elemek cseréje, a javítás és a hibák elhárítása csak a következő esetekben lehetséges

a gyártó képviselője vagy az általa felhatalmazott szerviz végezze el.

A kézikönyv tartalmazza a tűzvédelmi függönykapu alapfelszereltségét, az opcionális kapuk lehetséges használatát

a berendezéseket a kereskedelmi szerződésben írják le.

A tűzvédelmi gördülő kaput a tűzvédelmi gördülő kapu számára készített műszaki tervnek megfelelően kell használni.

az adott szerkezet, amelybe beépítésre kerül, figyelembe véve:

- különösen az alkalmazandó szabványok, műszaki és építési előírások:

2. Bevezetés

A tűzgátló görgős paraván egy belépési késleltetőkapu, és nem alkalmas mindennapi használatra.

Ez a tűzgátló görgős paraván csak arra szolgál, hogy tűz vagy füst esetén elválassza az összekapcsolt teret. fejlődés, ez az úgynevezett tűz behatolásával összefüggésben a szomszédos terek felé. A tűzgátló görgőernyő egy tűzgátló rendszer része lehet.

Ez lehet egy tűzjelző rendszer.

A tűzgátló görgős paravánt csak a telepítő cég szakembere kezeli. A felhasználó magának nem kell működtetnie a tűzgátló görgős képernyőt.

Műszaki adatok:

Az alábbiakban felsoroljuk a tűzálló görgős paravánok műszaki jellemzőit.

A tűzgátló görgős paraván éghetetlen anyagból készül:

FS EI60-EW120

| | |
|--------------------------|---------------------------------------------------------------------------------------------------------------------------------------------------------------------------------------------------------------------------------|
| Anyag összeszerelése | Szendimir horganyzott acél. |
| Mozgásszervi | A következőkből álló rendszer: 2 vezető, amelyhez 2 konzolt szereltek össze, a következőkben amelyek a csövet tartalmazzák a keresztrúd biztosítja, hogy a szerelvényt a következőkkel fejezik be önhordó szerkezetet alkotnak. |
| Oldalvezetés | 120 mm széles és 80 mm mély. |
| Felső görgős konstrukció | Visszapattanás elleni burkolattal ellátva. |
| Motor | Szabványos hibabiztos csőmotor 230 [V] |
| Vezérlők megkövetelhet. | Minden olyan típus, amelyet a tűzoltóság és/vagy a kormányzat |
| Tűzálló | EI60 / EW120 |
| Szabványok | EN 16034; EN 1634-1:2014+A1:2018 (európai szabványok) |
| Tanúsítvány | Jelentés száma: 2434-CPR-0160 |
| Opciók | Vészhelyzeti akkumulátor, füst/hőmérsékletérzékelő, jeladó stb. |
| Összeszerelés | Kivitelezhető RAL színben. |
| Méretek | Maximális méret 10.000 x 8.000 mm (Br x Hg) EXAP EN 15269-11:2018+C1:2019 szerint |

3. Biztonság

A tűzálló görgős paraván összeszerelésekor mindig be kell tartani a biztonsági előírásokat, például az egyéni védőfelszerelést.

A jelen használati utasításban szereplő utasításokat szigorúan be kell tartani.

Az elektromos készülékek felszerelése során szigorúan be kell tartani a jelen dokumentum mellékleteit. A jelen használati utasítás be nem tartása miatt keletkezett károk, sérülések és hasonlók nem téríthetők meg a tűzgátló görgős paraván gyártójától.

Tartsa be a beállítási, karbantartási és ellenőrzési műveleteket. Ezeket a tevékenységeket csak szakképzett személyzet végezheti. Csak a gyártó eredeti alkatrészei használhatók. Az ettől való eltérés a felelősség, valamint a garancia megszűnését vonja maga után.

3.1 Biztonsági szabályozás

- A csőmotor termikusan védett; a motorvédelem termikusan 8 mozgást 24 órán keresztül engedélyez, erre figyeljen a motor hangolásakor.
- Füstérzékelők, hőmérsékletérzékelők, tűzjelző rendszer.

3.2 Biztonsági előírások

- Tűz- vagy füstfejlődés észlelése esetén a tűzgátló görgős ernyő mindig "lefelé megy", így a személyek vagy tárgyak esetleges jelenlétét nem veszi figyelembe.
- A tűzgátló görgőernyő karbantartása/ellenőrzése esetén a berendezésnek feszültségmentesnek kell lennie.
- A tűzgátló görgős paraván nem lehet a menekülési útvonal része.

3.3 Egyéb kockázatok

Rendszeres használat:

A tűzgátló görgős paraván "lefelé menő" állapotában beékelődés történhet.

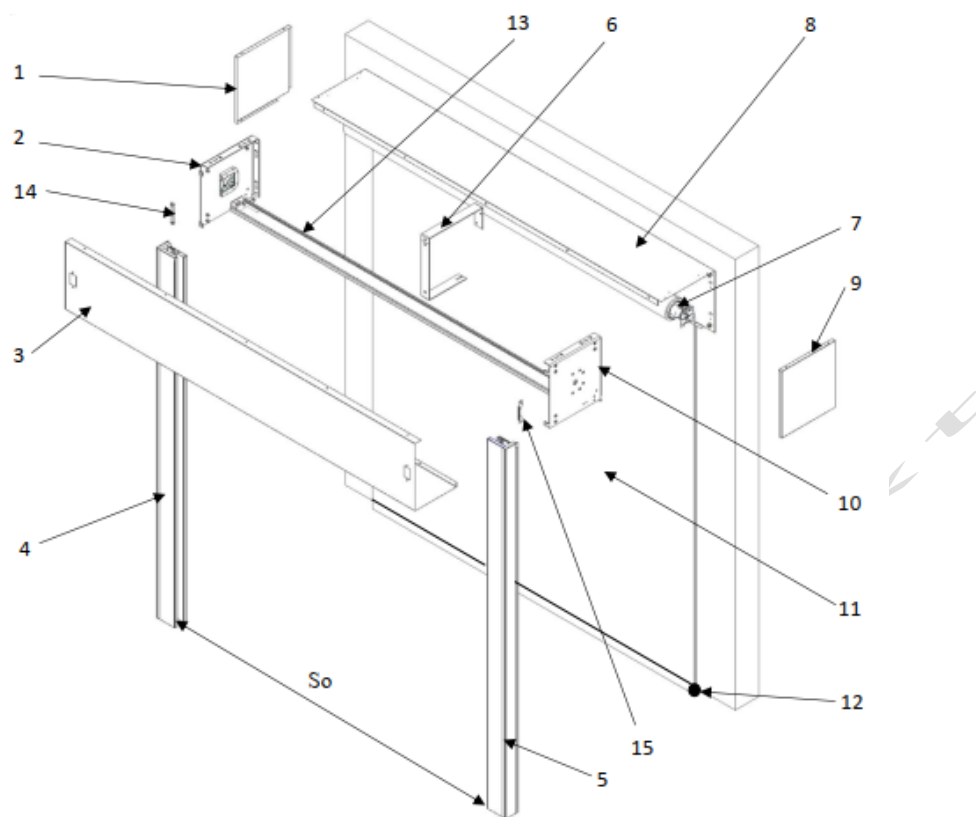
A tűzgátló görgős ernyő működése nem veszi figyelembe, hogy a "lefelé menés" közben személyek vagy tárgyak tartózkodnak-e a görgős ernyőnél.

A személy beszorulásának veszélye a súly és a "lefelé menés" sebessége miatt valószínűtlen.

4. Termék

A tűzgátló görgős paraván egy függőlegesen záródó vászon, amelyet a válaszfalak nyílásainak lezárására szántak. Normál körülmények között a tűzgátló görgős vászon fel van tekerve és fém burkolattal védett. A falnyílás oldalán vezetőprofilok biztosítják a tömitést. A tűzgátló görgős paraván a következő összetevőkből áll, lásd az 1. táblázatot.

4.1 Alkatrészek áttekintése.



1. táblázat: A alkatrészek áttekintése.

| | Leírás | Szám |
|----|---------------------------------------------------------|-------------|
| 1 | A bal oldali konzol fedele a bal oldali konzollemezhez. | 1 |
| 2 | Bal oldali konzollemez | 1 |
| 3 | Elülső/alatti borítás | 1 |
| 4 | Bal oldali útmutató | 1 |
| 5 | Jobb oldali útmutató | 1 |
| 6 | Középső fedél konzol | 1 |
| 7 | Cső csőmotorral és tűzálló függönnyel ellátott cső | 1 |
| 8 | Felső és hátsó borító | 1 |
| 9 | Jobb oldali konzol fedele a jobb oldali konzollemezhez | 1 |
| 10 | Jobb oldali konzollemez | 1 |
| 11 | Tűzgátló függöny (falnyílás) | 1 |
| 12 | Ellensúly a függöny alsó zsebében | 1 |
| 13 | Vezető a konzollemezek között | 1 |
| 14 | Rögzítőlemez a csapágytartóhoz | 1 |
| 15 | Rögzítőlemez a csőmotor-tartóhoz | 1 |

A tűzgátló görgős képernyőhöz különböző opciók állnak rendelkezésre:

1. Vészhelyzeti akkumulátor
2. Füstérzékelő(k)
3. Hőmérséklet-érzékelő(k)
4. Kulcskapcsoló
5. Kulcskapcsoló fel-le-le funkcióval
6. Gomba kapcsoló
7. Villogó fény VÖRÖS/ZÖLD

5. Üzembe helyezés/összeszerelés.

A tűzgátló görgős paraván összeszerelésének megkezdése előtt ellenőrizni kell a következőket:

- Ellenőrizze az összes alkatrészt a szállítólevél/megrendelési dokumentum segítségével;
- Ellenőrizze a méretezést (lásd a szállítólevelet/megrendelési visszaigazolást), azaz a szerkezeti szélességet és a teljes szélességet, a szerkezeti magasságot és a teljes magasságot.

5.1 Az összeszereléshez szükséges "szerszámok"

Az alábbiakban egy listát talál, amely számos eszközt tartalmaz:

- Fúrókalapács különböző fúrókkal (a felszín alatti, pl. kő vagy fém);
- hosszabbító kábel;
- motorbeállító kábel;
- rögzítőanyagok a vezetők homlokzatra/rúdra történő felszereléséhez;
- A motor és a perifériás berendezések kábelének rendezett elrejtésére vagy rögzítésére szolgáló eszközök;
- Lépcső, emelvény vagy létra;
- A széles vagy magas tűzgátló görgős paraván összeszerelése során használjon emelő- vagy emelőszerkezetet. berendezéseket, a munkavédelmi jogszabályokkal összefüggésben;
- Szabványos szerszámok;
- Lehetséges, hogy ez a lista nem teljes az Ön véleménye szerint. Ez az áttekintés azonban csak egy puszta jelzés a felhasználható szerszámok típusáról.

5.2 A működési terület ellenőrzése

Mielőtt elkezdené a tűzgátló görgős paraván összeszerelését, először a következőket kell ellenőrizni:

- ellenőrizze, hogy az elektromos csatlakozók megvannak-e;
- ellenőrizze , hogy a feszültség megfelel-e a megrendelés visszaigazolásában megadottaknak;
- ellenőrizze , hogy a (szerkezeti) szélesség és a (szerkezeti) magasság megfelel-e a mellékletben szereplő adatoknak.
a megrendelés visszaigazolásában foglaltaknak;
- ellenőrizze , hogy vannak-e akadályok azon a területen, ahol a tűzgátló görgős paraván elhelyezésre kerül;
- ellenőrizze , hogy van-e elegendő hely a vezérlés felszereléséhez;
- ellenőrizze , hogy a falak "abszolút" függőlegesek.

A gép elektromos berendezésein csak elektrotechnikai szakértő személyzet végezhet tevékenységet, és csak feszültségmentes körülmények között (kikapcsolt főkapcsoló, megszakított áramellátás), az elektromos előírásoknak megfelelően.

Az ipari kapuval kapcsolatos minden tevékenység, például karbantartási és javítási tevékenységek, valamint ellenőrzések csak megszakított működés közben végezhetők.

Az ipari kapu aktiválása/beüzemelése előtt biztosítani kell, hogy az ipari kapu működtetése következtében senki ne kerüljön veszélybe.

5.3 Összeszerelési sorrend

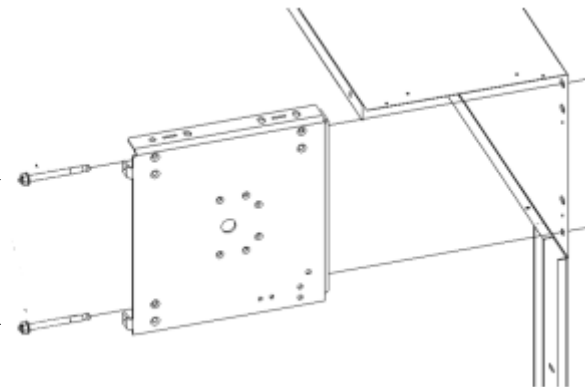
Az 5.2. bekezdés elvégzése után megkezdődhet a tűzgátló görgős ernyő összeszerelése.

Az összeszerelés a következő lépésekre oszlik:


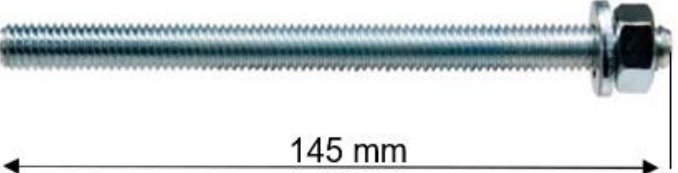

6. Szerelési kötőelemek.

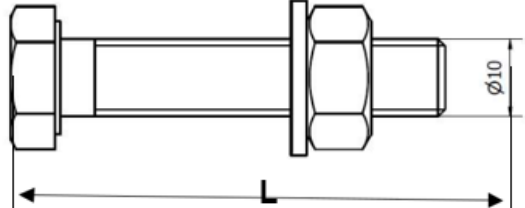
A mellékelt tűzvédelmi ernyő FS EI felszereléséhez szükséges rögzítőelemek.

Fischer FAZ II 10/100 csavarhorgony
(vagy azzal egyenértékű)



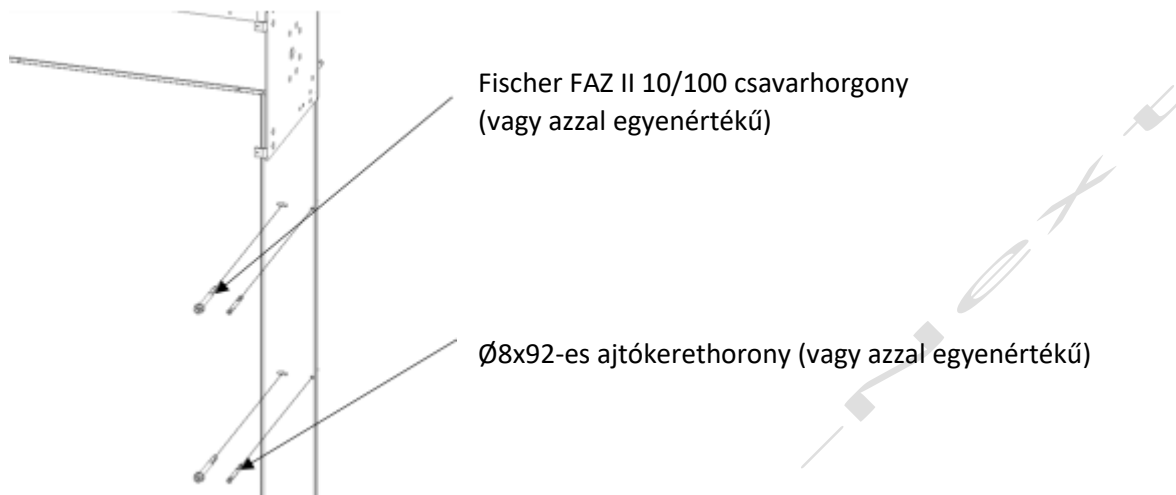
6.1 A konzollemezek felszerelési listája (1. ábra)

| | |
|-----------------------------------------------------------------------------------------------------------------------------------------------------------------------------------------------------|------------------------------------------------------------------------------------------------------------------------------------------------------------------------------------------------------------------------------------------------------------------------------------------------------------------------------------------------------------------------------|
| <p>Fischer FAZ II 10/100 csavarhorgony (vagy azzal egyenértékű)</p>  <p>145 mm</p> | <p>R-f vagy erdei beton (standard)</p> <p>Mennyiség: 4</p> <ul style="list-style-type: none"> • Horgony fúrt lyuk átmérője = 10mm • Minimális fúrési mélység = 100mm • Min. Alátét vastagsága = 120mm |
| <p>Vegyri horgony (menetes rúd) injektálóhabarccsal Fischer FIS CS (vagy azzal egyenértékű)</p>  <p>145 mm</p> | <p>Tömör falazott falak (betontömbök, szilikát blokkok, vagy tömör téglák) és üreges falazatok (üreges blokkok, Porotherm blokkok, U típusú üreges téglák és Max üreges téglák)</p> <p>Mennyiség: 4</p> <ul style="list-style-type: none"> • Horgony fúrt lyuk átmérője = 18mm • Min. Fúrési mélység = 100mm • Min. Aljzatvastagság = 240mm |
| <p>Anchor FPX-I (vagy azzal egyenértékű)</p>  <p>75 mm</p> | <p>Pórusbeton blokkfalak (Ytong, Solbet, Siporex, Suporex, stb.)</p> <p>Mennyiség: 4</p> <ul style="list-style-type: none"> • Horgony fúrt lyuk átmérője = 14mm • Min. Fúrési mélység = 95mm • Min. Aljzatvastagság = 240mm |
| <p>M10-es csavarok</p> | <p>Acél aléptmény</p> <p>Mennyiség: 4</p> <ul style="list-style-type: none"> • M10 csavar ISO 4017 8,8 • M10 anya ISO 4032 8.8 |


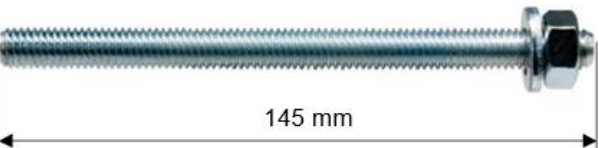

| | |
|-----------------------------------------------------------------------------------|-----------------------------------------------------------------------------------------------------------------------------------------|
|  | <ul style="list-style-type: none"> • M10 alátét ISO 7091 • L= a hossz az acél alépítmény vastagságával változik |
|-----------------------------------------------------------------------------------|-----------------------------------------------------------------------------------------------------------------------------------------|

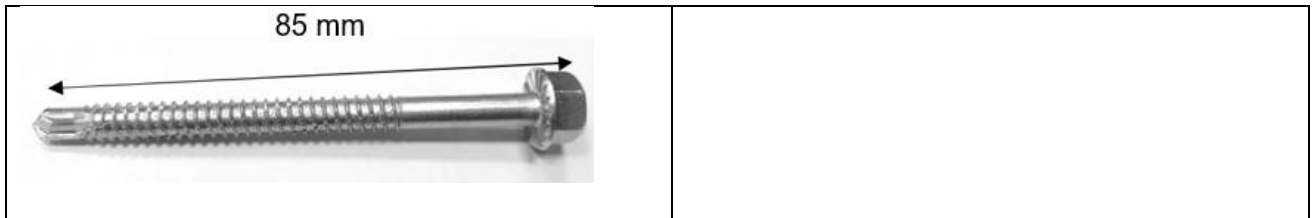
6.2 A vezetősín falra szereléséhez szükséges rögzítőelemek listája.

A mennyiség a magasságtól (Ho) függ.



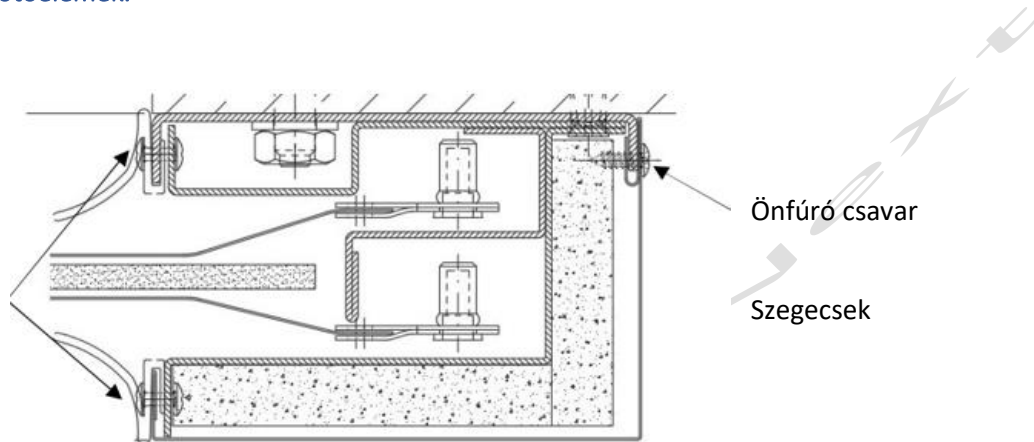
6.3 A vezetősín-csatornarudak beépítési vázlata (2. ábra).

| | |
|-----------------------------------------------------------------------------------------------------------------------------------------------------------------------------------------------|---------------------------------------------------------------------------------------------------------------------------------------------------------------------|
| <p>Fischer FAZ II 10/100 csavarhorgony (vagy azzal egyenértékű)</p>  <p>72mm</p> | <p>R-f vagy tömör beton falak</p> <p>Ajtókeret horgony</p> <p>Mennyiség: a mennyiségtől függ a magasságtól függ, 500 mm-enként egy</p> |
| <p>Fischer FIS CS vegyi horgony (menetes rúd) injektálóhabarcs (vagy azzal egyenértékű)</p>  <p>145 mm</p> | <p>volt falazott falak (betonblokkok, szilikátblokkok vagy tömör téglák) és üreges falazott falak (üreges blokkok, Porotherm blokkok és U típusú üreges téglák)</p> |
| <p>Fischer FPX-I horgony (vagy azzal egyenértékű)</p>  <p>75 mm</p> | <p>Pezsgőbeton falak (Ytong, Solbet, Siporex, Suporex stb.)</p> |
| <p>Hilti S-MD Ø 6,3 csavarok (vagy azzal egyenértékű)</p> | <p>Acél alépítményeket</p> |



Amennyiben a falszerkezetet a megrendelő nem határozza meg, **KIZÁRÓLAG ERŐSÍTETT BETON FALHORGONYOKAT BIZTOSÍTUNK.**





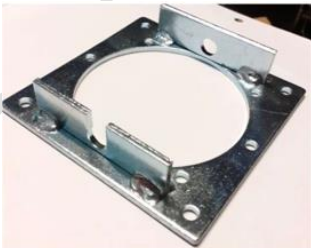

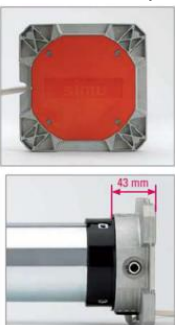
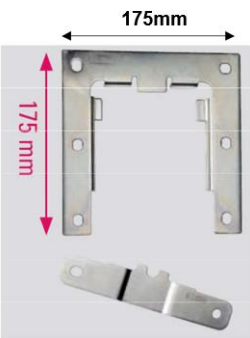
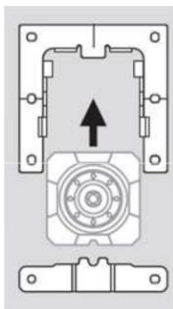
6.4 Egyéb kötőelemek.

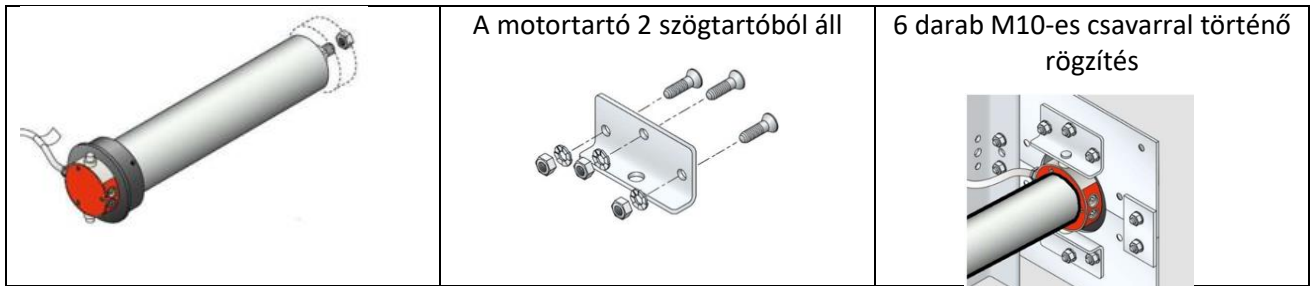


6.5 . A csavarok és szegecsek beépítési ábrája (3. ábra)

| | |
|------------------------------------------------|---------------------------------------------------------------------|
| <p>Ø 4 x 14 mm-es szegecsek</p> <p>14 mm</p> | <p>A homlokzati tömítésekhez</p> |
| <p>Ø 4,2 x 13mm önfúró csavar</p> <p>13 mm</p> | <p>A homlokzatok és a Promat tűzvédelmi panelek felszereléséhez</p> |

7. A rendelkezésre álló motorok és konzolok listája a beépítési móddal (4. ábra)

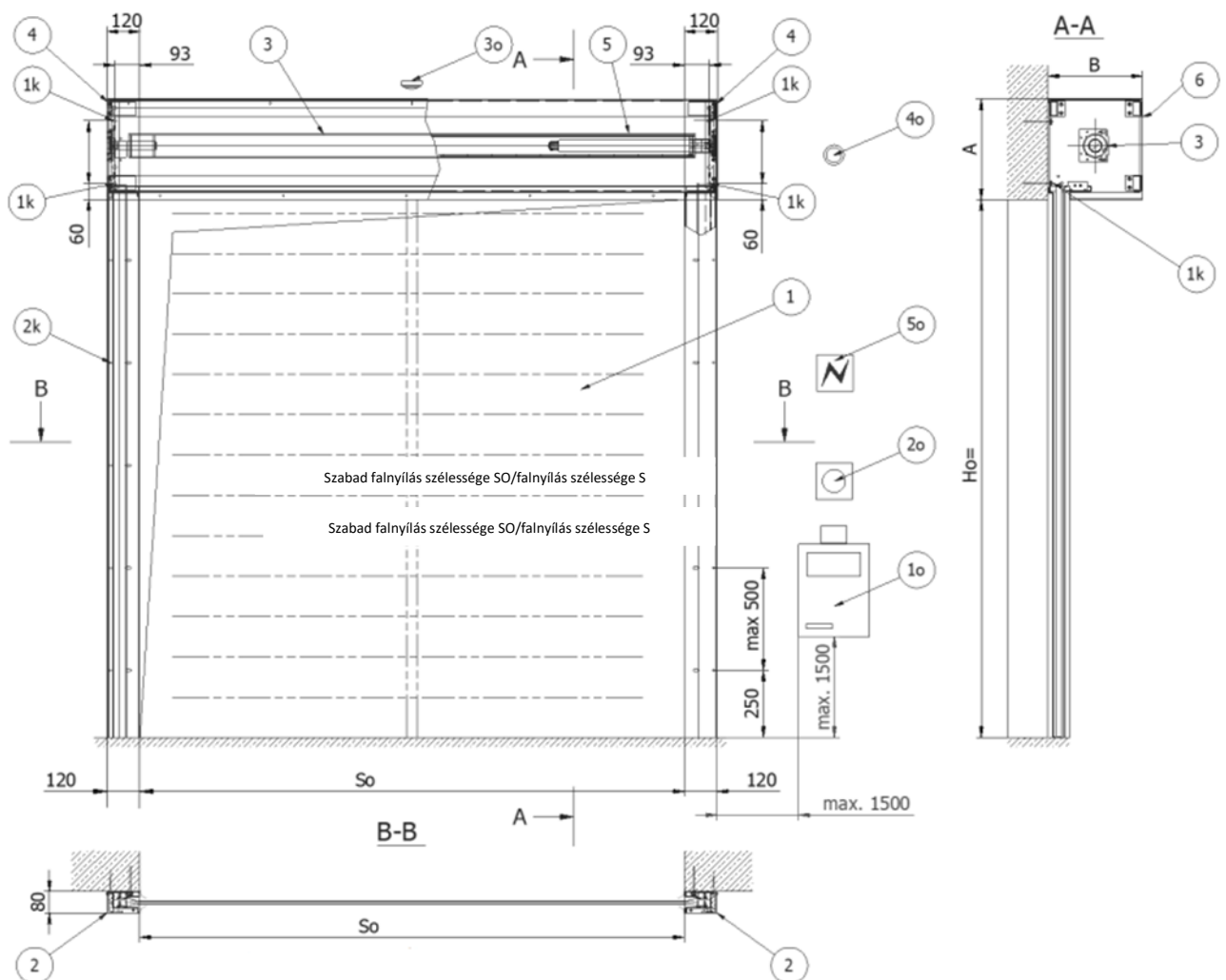
| Motor | Motortartó | Telepítés |
|----------------------------------------------------------------------------------------------------------------------------------------------------------------------------------------------------------------------|----------------------------------------------------------------------------------------------------------------------------------------------|---------------------------------------------------------------------------------------------------------------------------------------------------|
| <p>Becker típus; XL 60 XL 120XL 200</p>  <p>Tápegység 230V AC A Gravitair megszakításkor bezár a 24V DC a féken</p> | <p>Motoros támogatás Becker</p>  | <p>Motoros osztócsap a rögzítéshez</p>  |
| <p>Simu típus; Különböző típusú 6</p>  <p>Tápegység 230V AC Nincs Gravitair zárás lehetséges</p> | <p>Motortartó Simu rögzítés 4 db M6-os csavarral</p>  | <p>A motort műanyag távtartó (gyűrű) és klipsz rögzíti.</p>  |
| <p>Simu típus; Különböző típusú 8S</p>  <p>Tápegység 230V AC Nincs Gravitair zárás lehetséges</p> |  | <p>Motortartó 4 darab M10x30-as csavarral</p>  |



4. ábra A rendelkezésre álló motorok és konzolok listája a beépítési

8. Szerelés EI60/120 tűzvédelmi ernyőből

Közvetlenül falra szerelhető, <(kevesebb mint) 4000 mm széles tűzgátló ajtó.



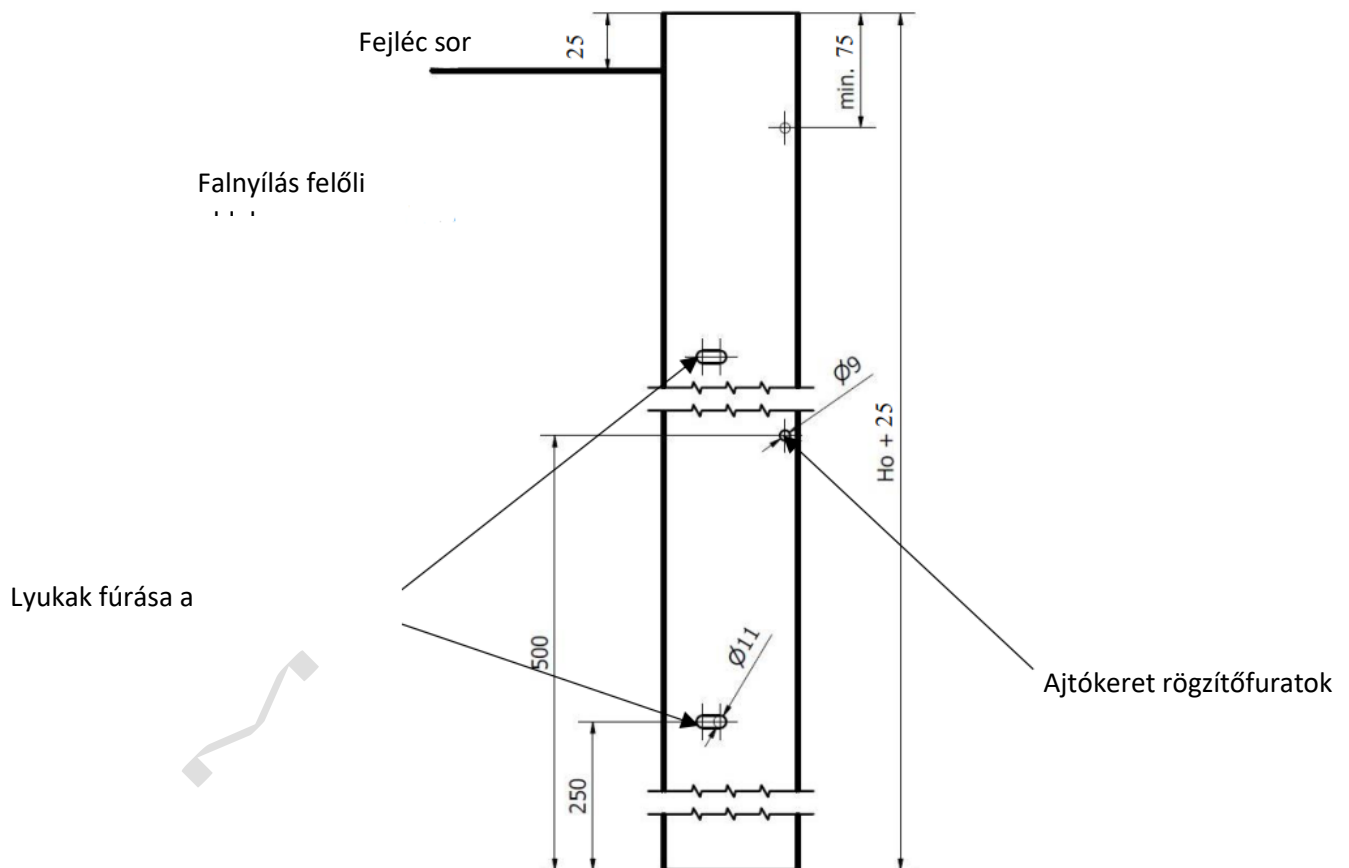
A fenti kép nevei

| Nr. | Standard alkatrész | Nr. | Választható alkatrészek | Nr. | Kötőelemek |
|-----|--------------------|-----|--------------------------------------|-----|-------------------|
| 1 | Függöny | 1o | Vezérlődoboz MO710AZFNBW.NDS | 1k | Horgonyzás |
| 2 | Útmutató | 2o | Kulcskapcsoló | 2k | Útmutató rögzítés |
| 3 | Aandrijfas | 3o | Füst-/hőmérsékletérzékelő (önállóan) | | |

| | | | | | |
|---|--------------|----|----------------------------|--|--|
| 4 | Csapágyazás | 4o | Sirene vakuval | | |
| 5 | Csőves motor | 5o | A vezérlődoboz tápellátása | | |
| 6 | Borító | | | | |

8.1 Összeszerelés megkezdése

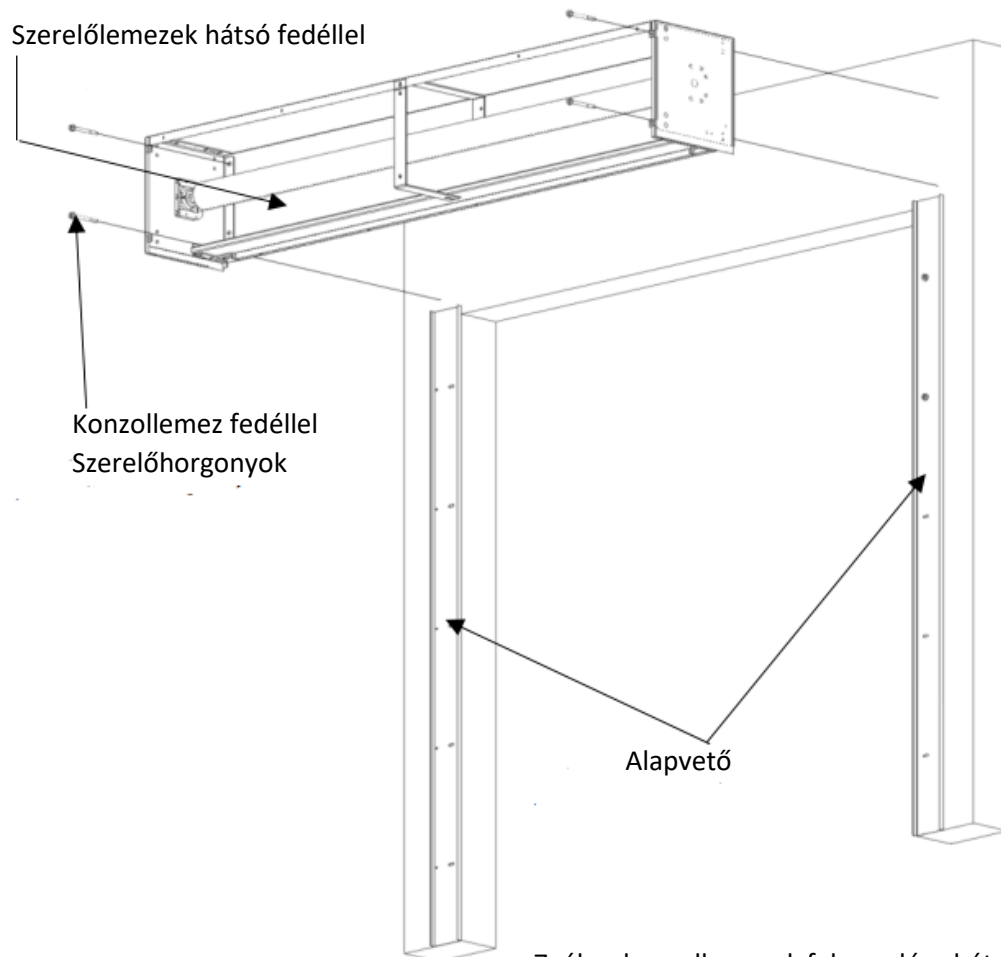
- Ellenőrizze a falnyílás méreteit és azt a síkot, amelyhez az ajtóakna doboza csatlakozik. beszerelve (szükség esetén alátétekkel egy síkba kiegyenlítve)...
- Határozza meg a falnyílás középvonalát. Keresse meg a vezetősín csatornarudak helyét a falnyílás középvonalától $0,5 \times S_o$ távolságban. Ellenőrizze, hogy a vezetősín 50 mm-rel a falnyílás fejlécének alsó síkja fölött van-e, és hogy függőlegesen áll-e (használjon vízmértéket vagy lézert) .
- Rajzolja ki és fúrjon $\varnothing 10$ mm-es lyukakat a csavarhorgonyokhoz. Csavarozza be a vezetősínek csatornarúdait anélkül, hogy teljesen meghúzná őket, hogy lehetővé tegye a vízszintes beállítást a rögzítőnyílásokon belüli távolságon belül.



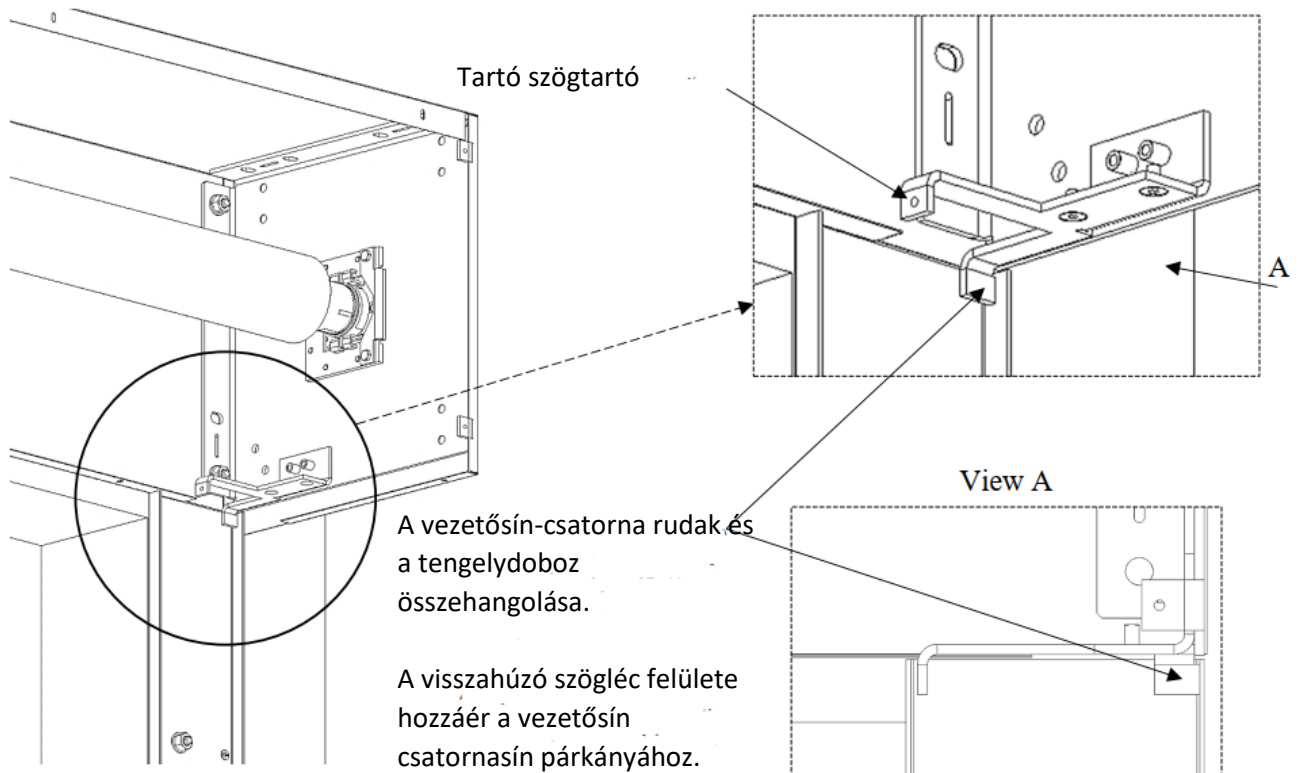
6. ábra vezetősín

- Távolítsa el az elülső, fedél alatti dobozt, lásd az alábbi ábrát (7).

- Használjon vízmértéket vagy lézer szintezőt a konzollemezek vízszintbe állításához, és engedje le a konzollemezeket a hátsó felső dobozzal együtt 25 mm-rel a vezetők fölé úgy, hogy a nyílás egy szintben legyen a hátsó doboz aljával (lásd a 9. ábrát). Ezután jelölje ki a fúróhorgonyok furatait.
- **Győződjön meg róla**, hogy ez megfelelően illeszkedik a vezető alkatrészekhez (7. ábra).

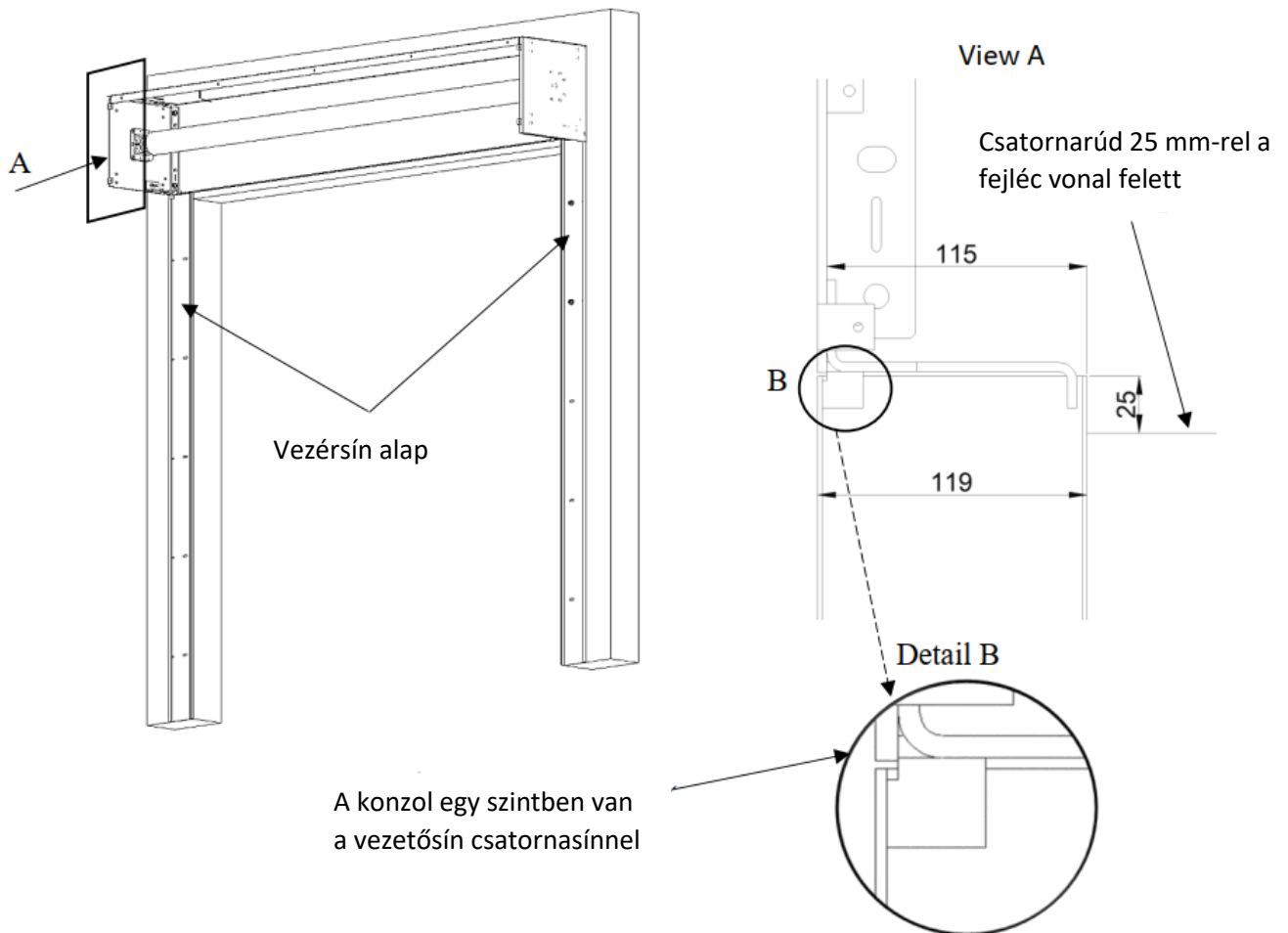


7. ábra konzollemezek felszerelése hátsó



8. ábra. A tengely boxt alkatrészeinek és a vezetősin csatornájának összehangolása a rögzítő
 - részletek a rögzítés és a vezetősin csatorna összehangolását (9. ábra, B részlet) és a

a felső burkolat és a tekerceselőtengely szintje .

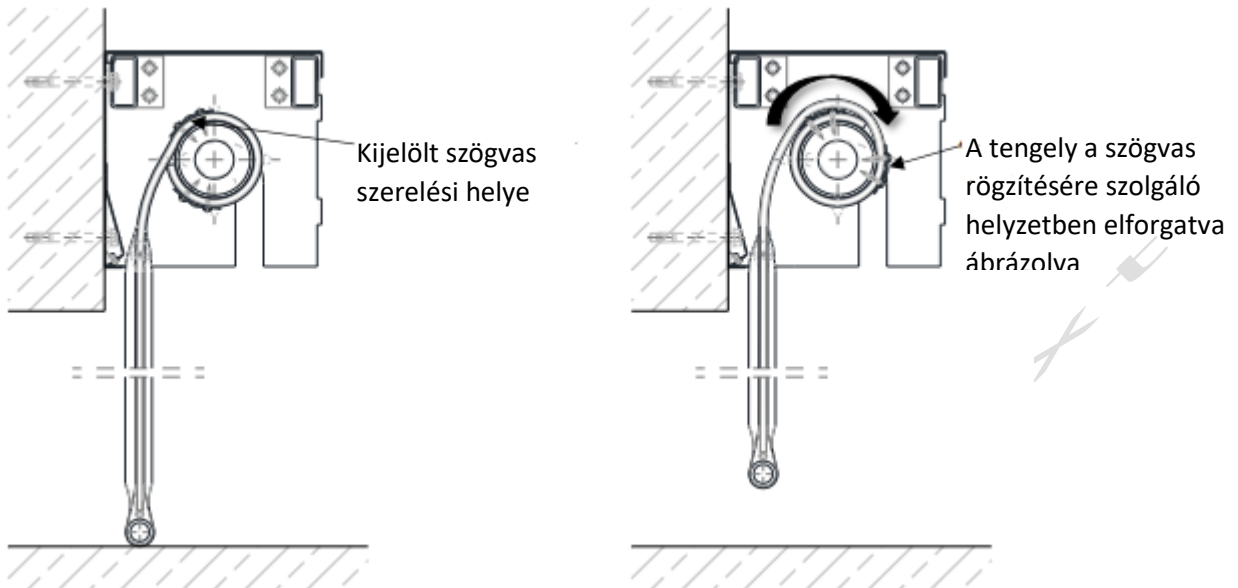


9. ábra. A vezérsín-csatornarúd felszerelése a rögzítővel és a tengelydoboz tartóval (a képen a rögzítőléc nélkül).

- Fúrjon $\text{Ø}10 \times 160$ lyukakat a tengelytartókkal egy vonalban.
- Szerelje fel a konzollemezeket a fedődobozzal és a távtartó csövekkel a kerethorgonyokkal, és húzza meg őket.
- Ezután vigye a motorkábelt a konzollemezen kívülre, és csatlakoztassa, lásd a 26. oldalt.
- Használja az állítószinórt a tűzvédő ernyő leengedéséhez. Amikor az ernyő leengedve van, ellenőrizze, hogy az ernyő a vezetőkkal párhuzamosan elosztva, majd küldje vissza a képernyőt felfelé, majd hagyja, hogy ismét lefelé fusson, amíg a padlóra nem ér. Ezután ellenőrizze, hogy az alulsúly egyenletesen oszlik-e el, és hogy a képernyő teljes szélességében érinti-e a padlót.
- Ha a képernyő a padlón van, jelölje meg a ruhát közvetlenül a tengely elhagyásának pontja felett, lásd még a 10. ábrát.
- Ezután fordítsa a képernyőt kissé felfelé, hogy a 30x30 mm-es szövet rögzítőszalagot fel tudja szerelni a tengelyre, rögzítse 4x13 mm-es popszegecsekkel vagy 4x25 mm-es önfúró csavarokkal a képernyő méretétől függően, VIGYÁZAT a motor felőli tengelybe fúrásakor, hogy ne sérüljön meg.

9. Szerelési szövet szövetszalag mechanikus kitekerés ellen

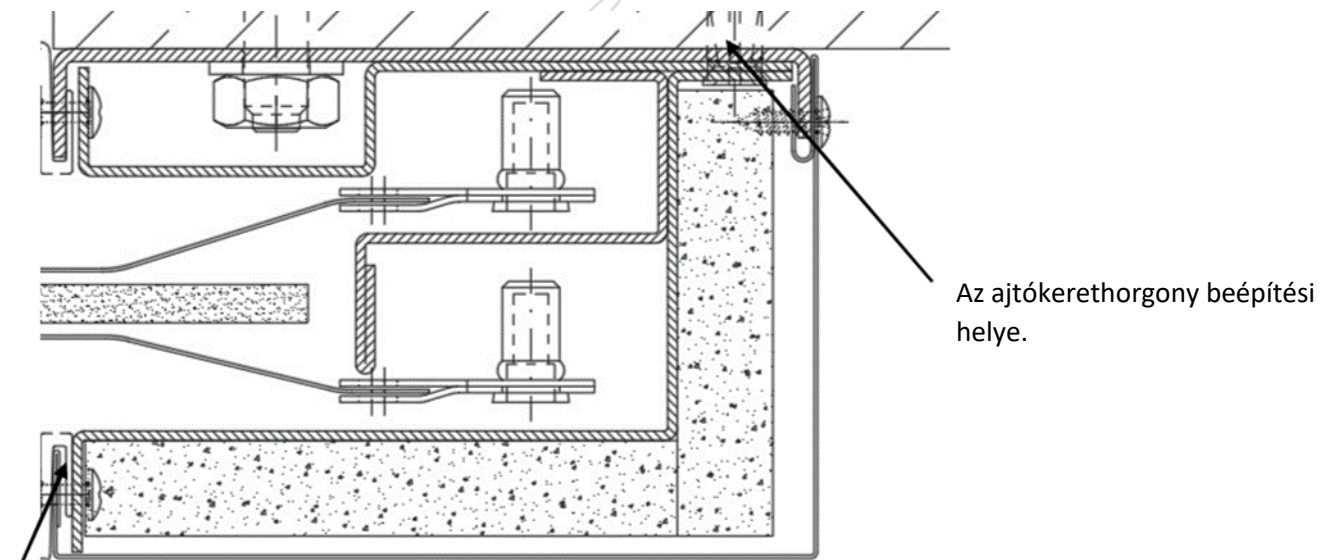
A A mechanikus megálló beépítési helyének kijelölése B A tengely elforgatása és a mechanikus ütköző



10. ábra. A függöny leereszkedésének mechanikus ütközőjének

10. Szerelési útmutatók

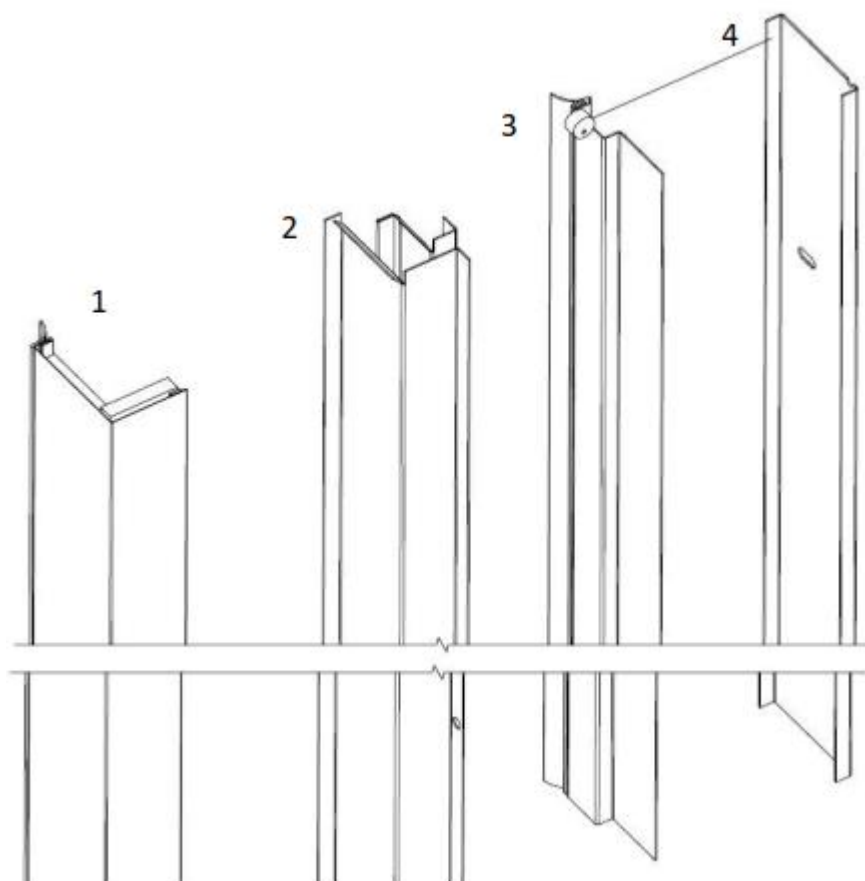
- Tekerje fel a függönnyt a tengelyre a tengelydoboz belsejében.
- A csatornarúd furataiból fúrjon $\varnothing 8$ -as lyukakat az ajtókerethorgonyok számára (11. és 12. ábra).



2 mm játék a burkolat és a vezetősín belső részei között.

11. ábra. A vezetősín felszerelése

- Szerelje össze a vezetősín belső részeit (2) és (3) (13. ábra) a csatornarúd (4), és rögzítse őket az ajtókerethorgonyokkal. Hagyjon 2 mm játékeret a homlokzati tömítéseknek (12. ábra).



1. A homlokzat teljes egészében Promat tűzálló panelekkel.

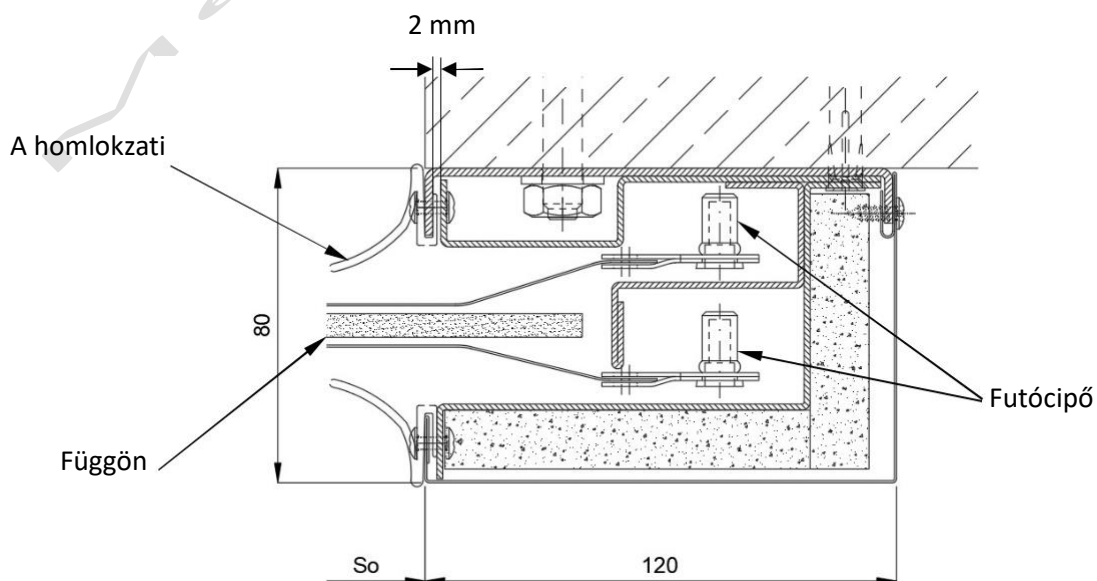
2. Külső vezetősín befutólemez.

3. Faloldali vezetősín befutólemez.

4. Vezetősín csatorna alaprész.

12. ábra. A vezetősín felszerelése.

- A vezetősín belső részeinek beszerelésével szerelje fel a Promat tűzálló paneleket és a külső (1) (13. ábra) a 4,2x13 mm-es önfúró csavarokkal. - Helyezze be a függőnyt a vezetősín mélyedéseibe úgy, hogy a futócipők külön csatornában legyenek (13. ábra).



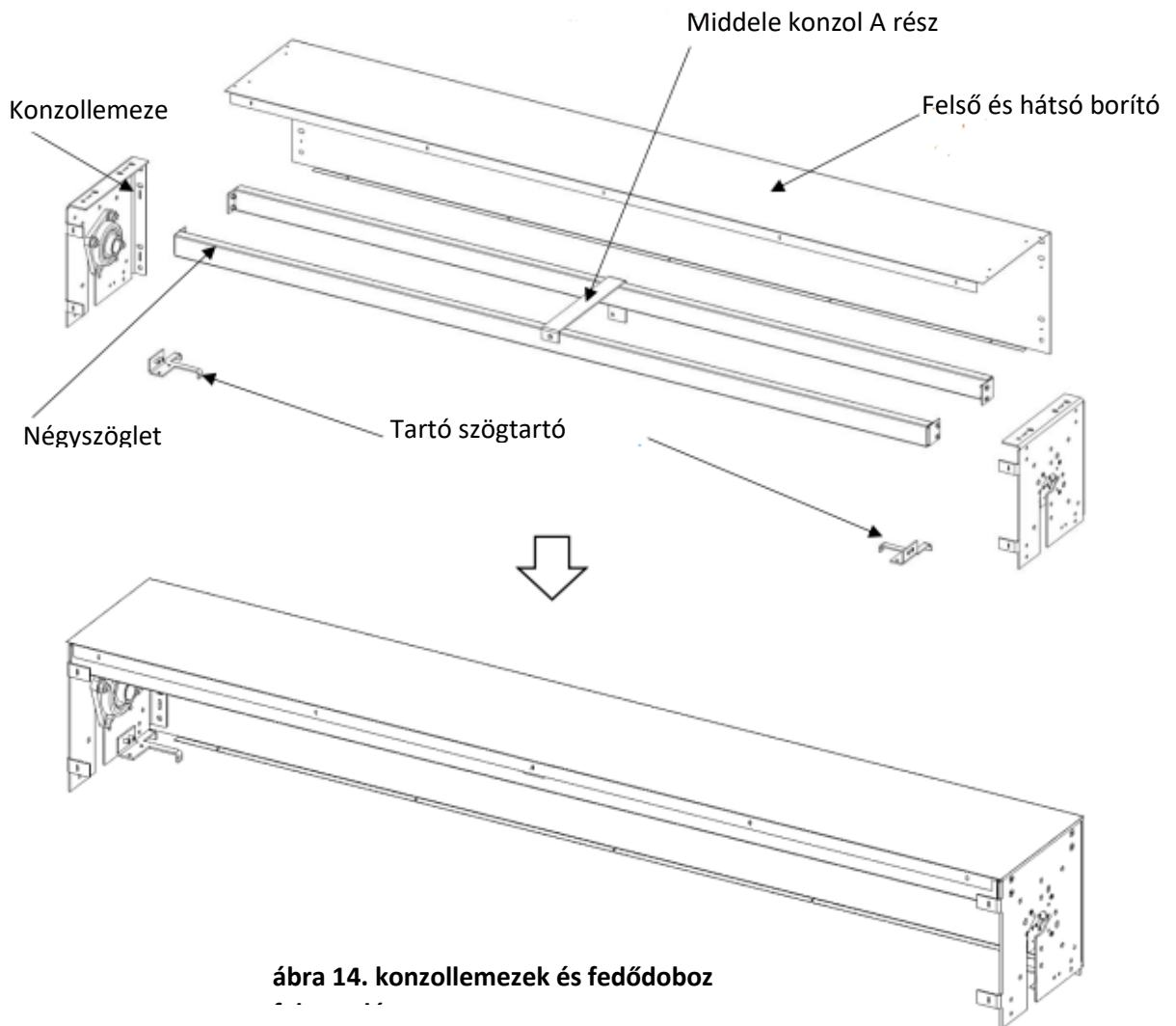
13. ábra. A függöny által érintett vezetősín keresztmetszete

Szerelési útmutató FS2 EI60 / EW120 verzió 06, Okt... 2021

11. Közvetlenül falra szerelhető ajtó >(nagyobb, mint) 4000 mm széles.

A 4000 mm-nél nagyobb szélességű képernyőket részben előre összeszerelve szállítjuk. Szerelje fel a tűzvédelmi paravánt az alábbi lépések sorrendjében:

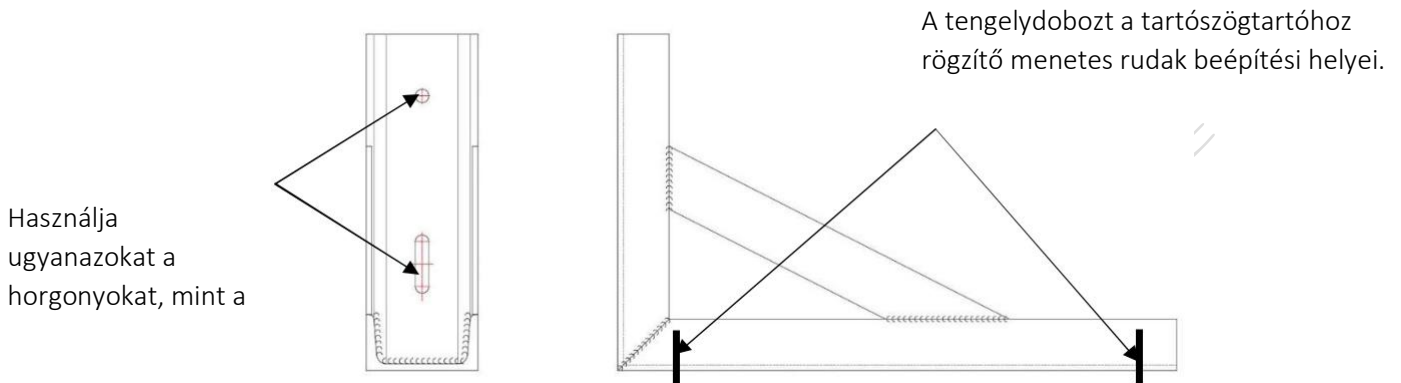
- A vezetőrészek felszerelése után folytassa a konzollemezek és a fedődoboz felszerelését.



ábra 14. konzollemezek és fedődoboz

- Rögzítse a tengelytartókat az M8x25 csavarokkal mindkét 60mmx30mm-es két négyszögletes csőre. Az EI60 So>2500mm méretű függönyajtókhoz 3 négyszögletes csövet biztosítunk.
- Csavarozza a tartókarokat a konzolokhoz az M6-os süllyesztett csavarokkal. A szögtartók a referenciaként szolgálnak a vezetősín csatornarudak helyes tájolásához. A tengelydoboz konzolok és a csatornasínek felszerelésével a szögtartók ideiglenesen feloldhatók, hogy megkönnyítsék a hozzáférést a tekerőtengely felszereléséhez.
- Rögzítse a középső konzolokat (A rész) és a felső burkolatot szegecsekkel a négyszögletes csövekkel a lecsavarozott konzolokhoz. Ha egy középső konzolt tervez, azt középre szerelje fel. Ha több középső konzolt tervez, akkor egyenletes távolságra szerelje fel őket.
- Fúrja át a felső burkolat hátlapját a konzolok lyukaihoz igazodva.

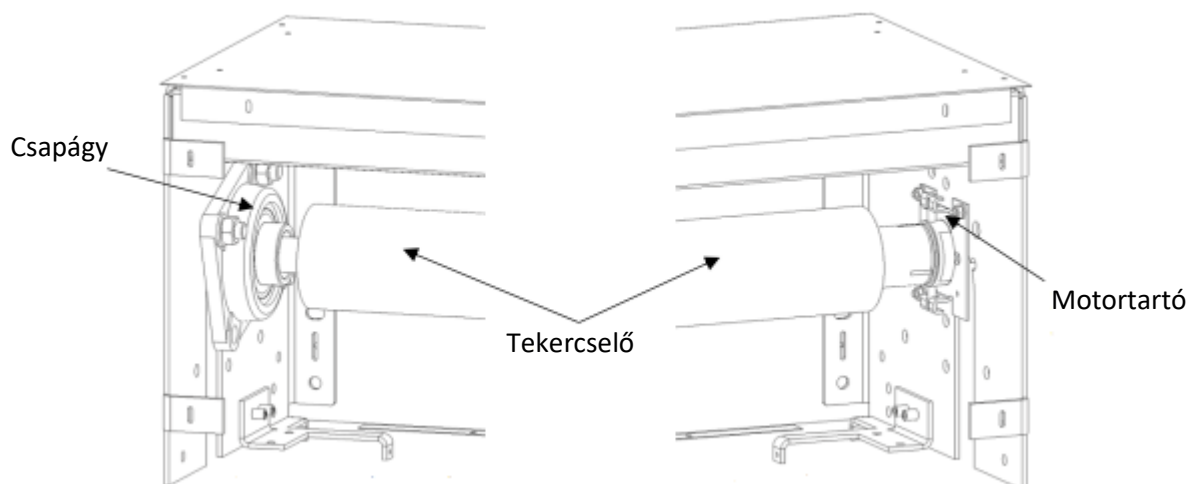
- Húzza meg az M8-as ajtókerethorgonyokat, amelyek a középső konzolokat a falhoz rögzítik - a falon keresztül.
a hátsó borítót.
- A (nagyobb) $So > 6000$ mm-es ajtóméretek esetén a kiegészítő tengelydoboz-tartókat felülről középen kell felszerelni (a tartódarabok egyedi, a tényleges beépítési körülményekhez meghatározott kivitelűek, és nem igényelnek további tűzvédelmet). Szerelje fel a rögzítő szögtartót a horgonyokkal a falhoz, és csavarozza be a menetes rudakkal, a tengelydobozzal együtt, a négyszögletes csöveken keresztül.



15. ábra Tartókonzol, ha nagyobb, mint > 6000 mm

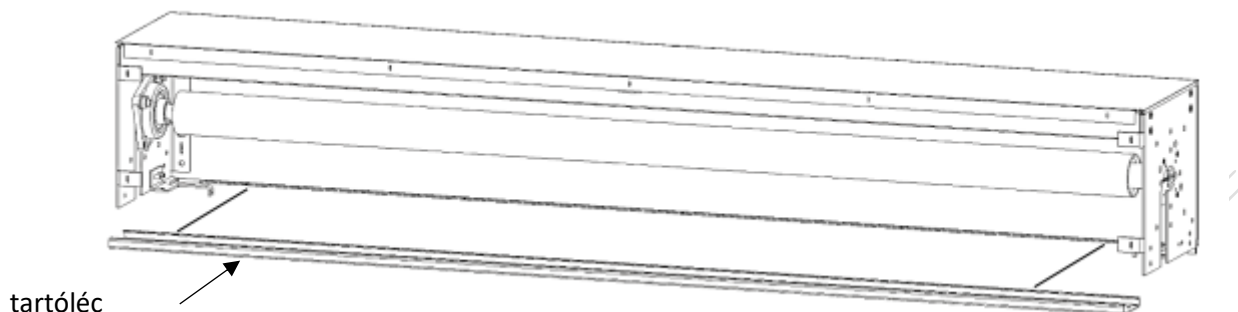
Szerelje be a tekerőtengelyt az ajtófüggönnyel együtt.

- Csomagolja ki az aknát a függönnyel együtt.
- Távolítsa el a csapágyat és a motortartót a konzolokról.
- Helyezze a csapágyat a tengelynyakra és a tartót a csóhajtású motor végére.
- Helyezze a tengelyt a doboz belsejébe, a konzolok közé, és rögzítse süllyesztett fejű csavarokkal. ellenőrizze, hogy a tengely vízszintes-e.



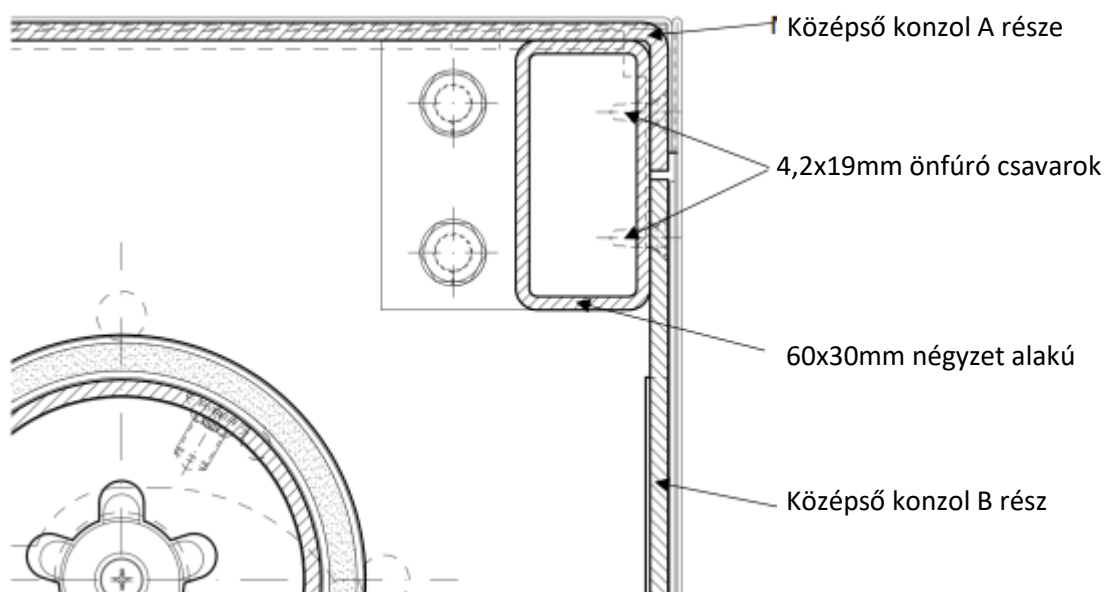
16. ábra. A tekerő tengely beépítése (nagyobb) > 4000 mm ajtószélesség esetén

Szerelje fel a függöny tartólécét



17. ábra. A rögzítő lécs felszerelése

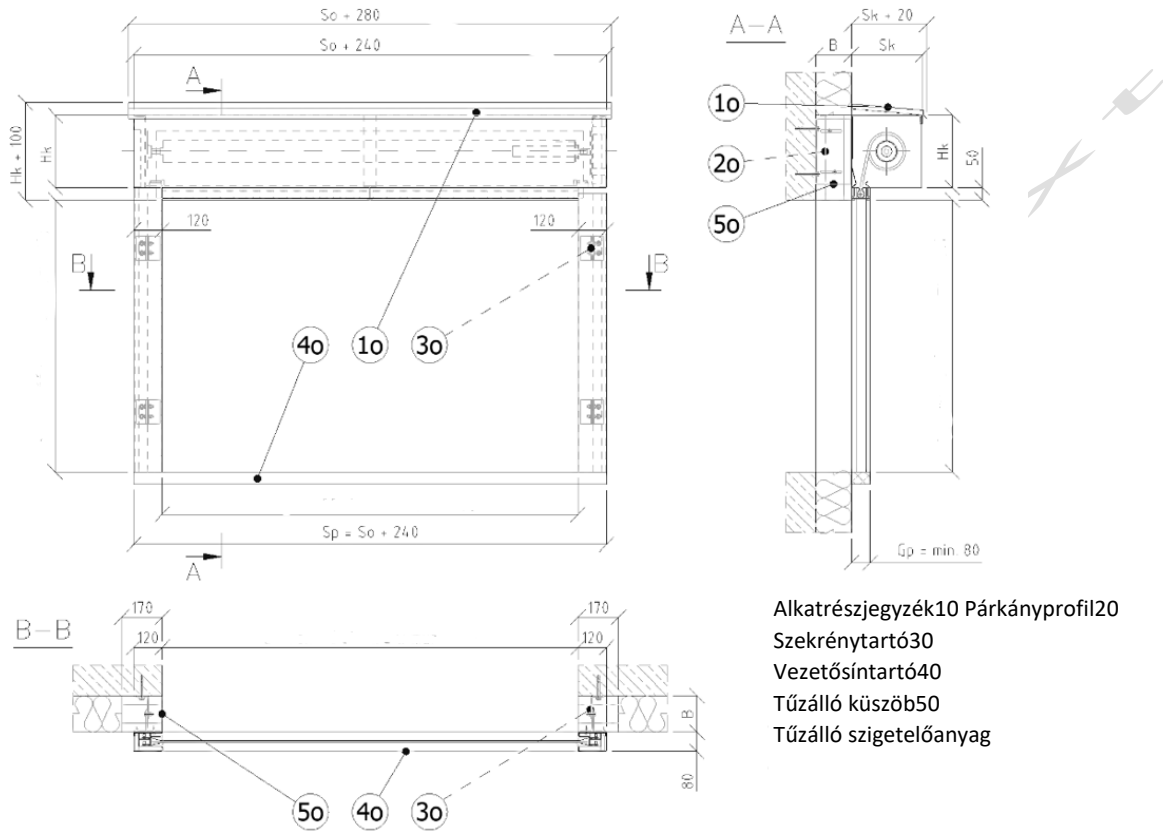
- Szerelje be a harmadik 60mmx30mm-es négyzetes csövet.
- A 4,2x19 mm-es süllyesztett önfúró csavarokkal rögzítse a középső konzol B részét a négyzetes csőhöz.



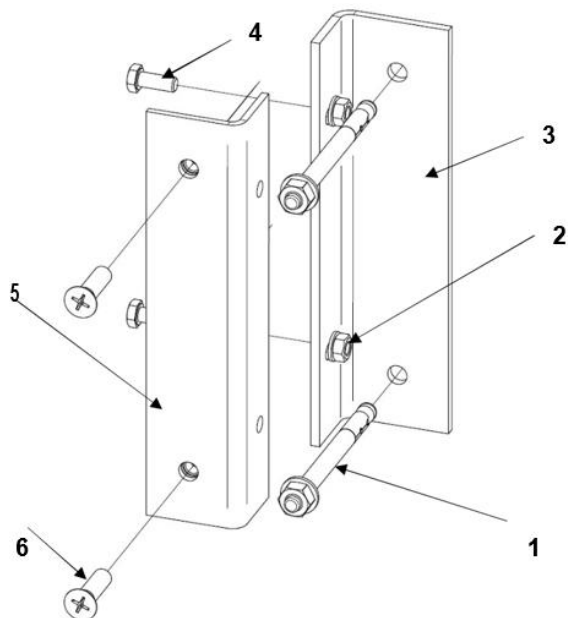
18. ábra. A középső konzol felszerelése - B rész

12. A következő lépések a 4000 mm-nél kisebb szélességű ajtókra vonatkoznak

Közvetett falra szerelés állítható eltolt konzolokkal.



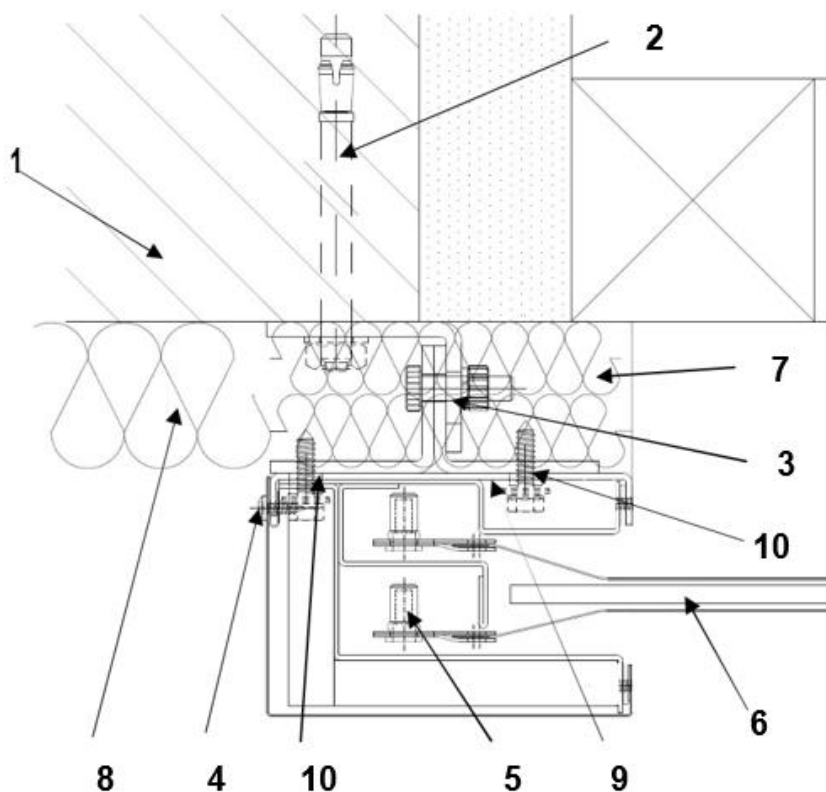
Közvetett szerelés esetén, mielőtt továbblépne (közvetlen szerelés a 12. oldalon), szerelje fel a kiegészítő szerelőkonzolokat a konzollemezékre süllyesztett M10-es csavarokkal a szerelőfuratok helyére.



- 1 Szerelőkeret horgony
- 2 M8 anya és alátét
- 3 Fali szög tartó
- 4 M8 hatlapú csavar
- 5 Saroktartó a konzollemmezhez
- 6 M10 sülyesztett csavar a konzolon keresztül történő átvezetéshez

20. ábra további konzolok a szerelési

A közvetett beépítési módszer esetén az aknafülke és a vezetősín, valamint a fal és az aknafülke közötti rést nem éghető anyaggal kell kitölteni, pl. A1 osztályú ásványgyapattal, min. 170 kg/m³ sűrűséggel, amelynek el kell fednie az eltolt konzolokat.



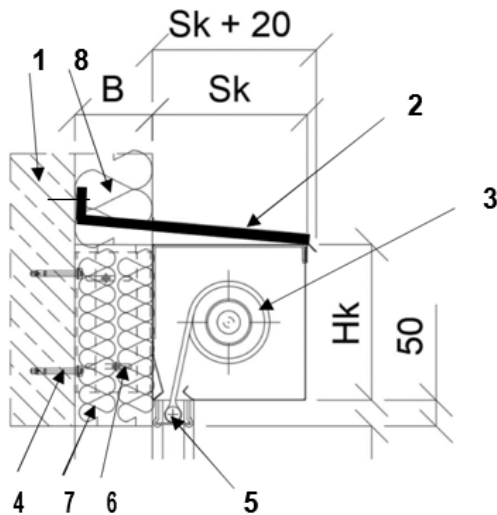
- 1 Vasbetonfal.
- 2 Szerelési horgony.
- 3 Vezetősín állítható konzol.
- 4 Önfúró csavar.
- 5 Függetőcipő.
- 6 Függető.
- 7 Tűzálló szigetelőanyag.
- 8 Épület hőszigetelő réteg.
- 9 Vezetősín csatornarúd 10 - M8 sülyesztett csavar alátéttel és anyával.
- 11 M10-es sülyesztett csavar alátéttel és dió.

21. ábra. A vezetősín falra szerelése tűzálló szigeteléssel

13. Kültéri felszerelés

Ha a függönyajtót az épület külső oldalán, az óvóhelyen kívül helyezik el, akkor csepegtető sapkát kell felszerelni.

Közvetett beépítési mód esetén rögzítse a csepegtető sapkát ajtókerethorgonyokkal, ha az aljzat vasbeton. Távolítsa el az épület hőszigetelő rétegét az aknafülke és a fal között, és cserélje ki tűzálló szigeteléssel.



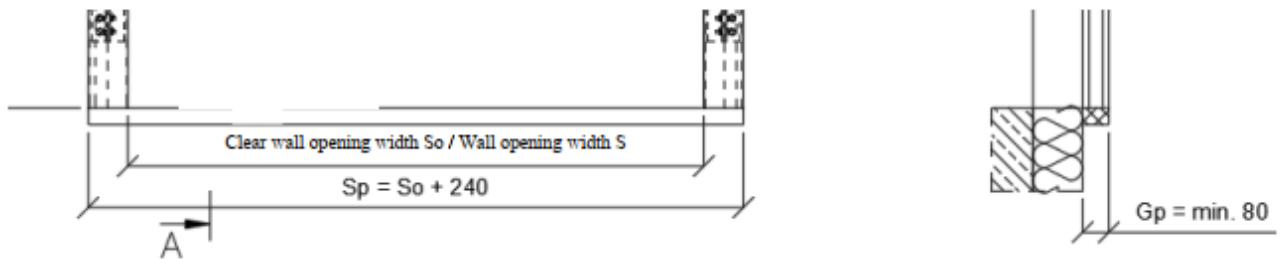
- 1 - Vasbeton fejléc
- 2 - Aknafülke csepegtető sapka
- 3 - Akna a függönnyel együtt
- 4 - Szerelési horgonyok
- 5 - Függöny ellensúly
- 6 - Eltolt konzol
- 7 - Tűzálló szigetelőanyag
- 8 - Épület hőszigetelő réteg

sk, Hk - A beépítési feltételek szerinti méretek

22. ábra. Az EI60 függönyajtós aknafülke közvetett beépítése csepegtető sapkával a vasbeton fejlécen.

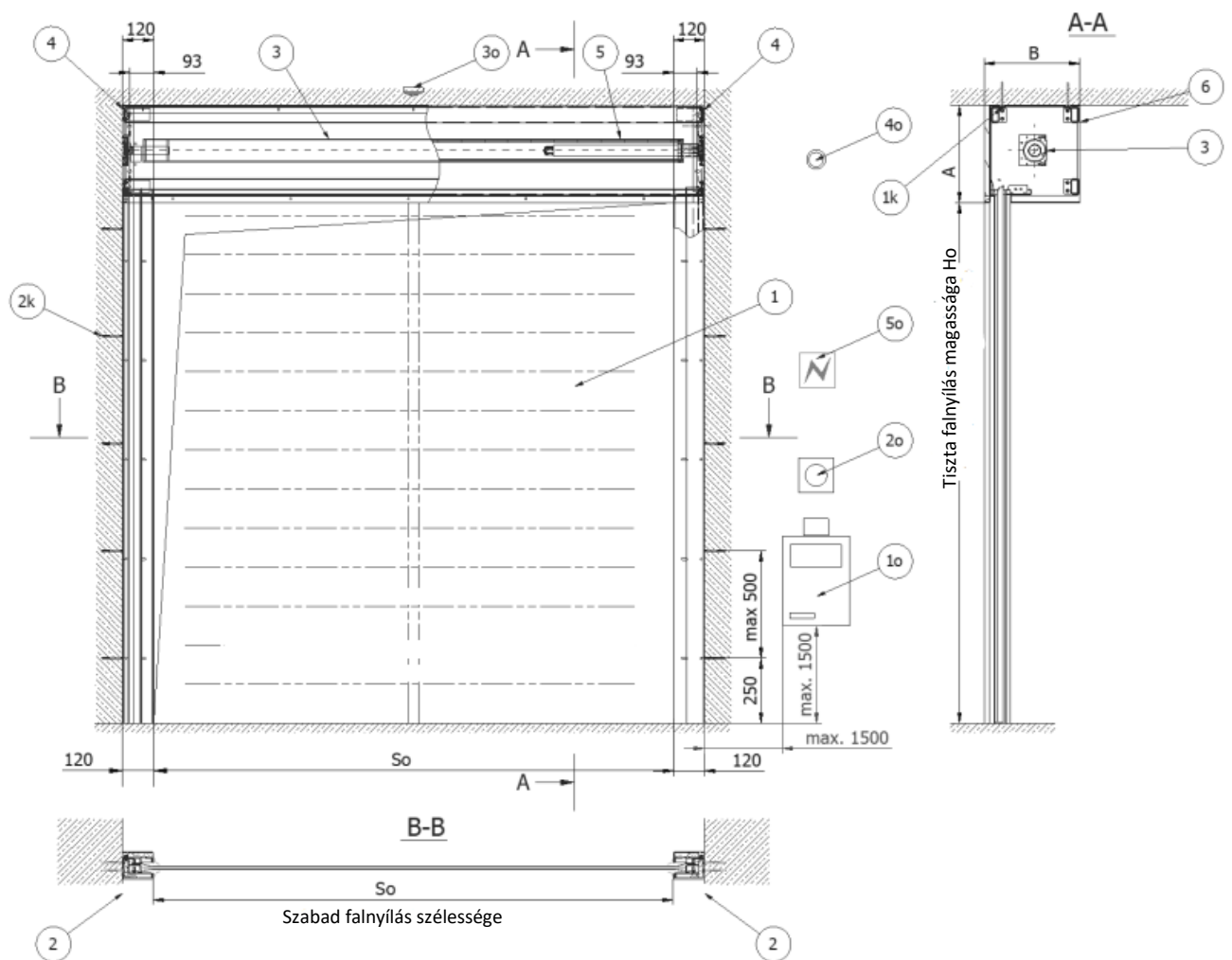
14. Az EI60 függönyajtók párkányos beépítése

Ha a függöny a padlószint fölé kerül beépítésre, további párkánydarabra van szükség, amely legalább tűzállónak minősül; az ajánlott tűzvédelmi besorolás EI260; a párkány minimális mérete $S_p \times G_p$ [mm]; a párkány magassága az anyagától függ (19. ábra).



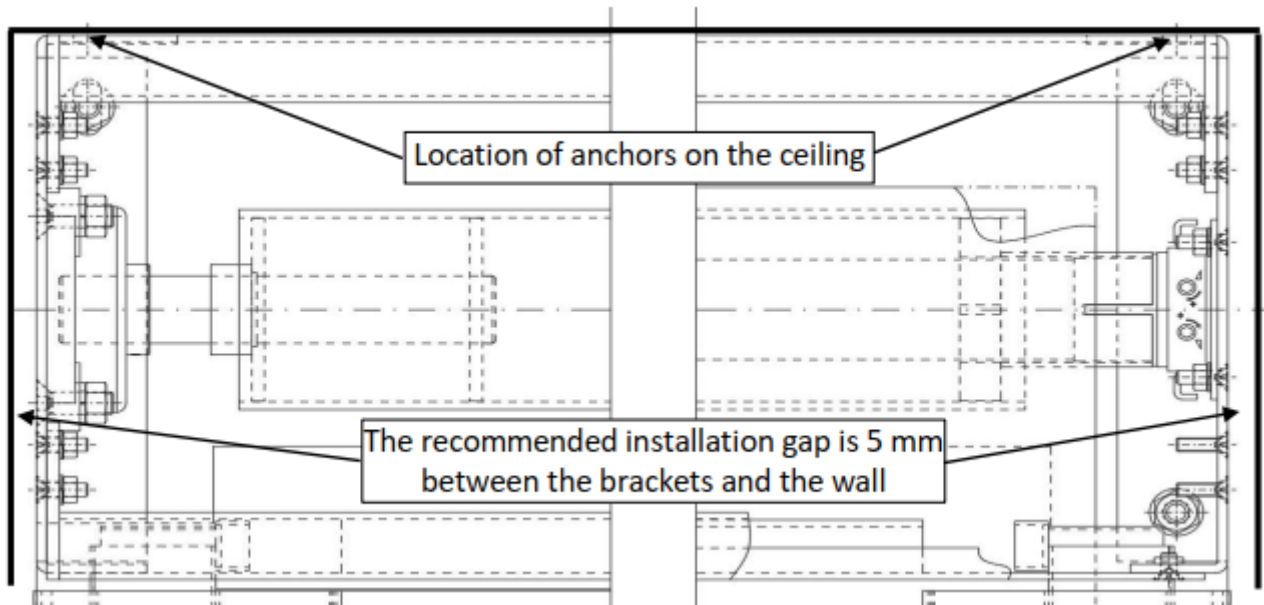
23. ábra. A függönyajtó beépítése előregyártott párkánnyal

15. Folyosó-záró beépítés



24. ábra. Folyosó-záró beépítési feltételek tűzvédelmi függönyajtóhoz.

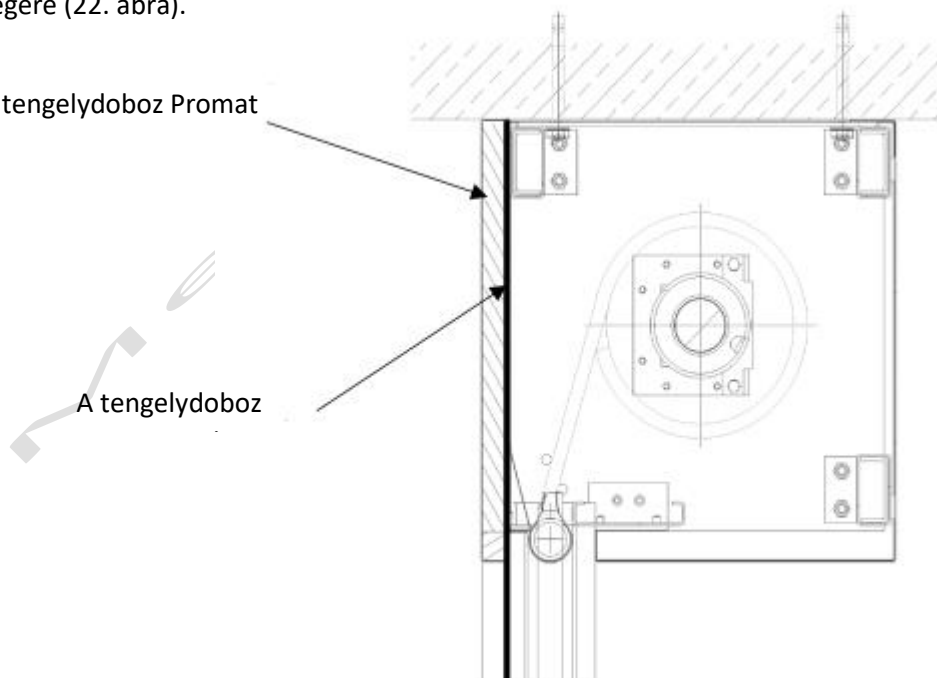
- Ellenőrizze a falnyílás méreteit és azt a síkot, amelybe az ajtóaknaboxot beépítik (szükség esetén alátétekkel egy síkba kell kiegyenlíteni).
- A Marc-Ok plus függönyajtót teljesen előre összeszerelve szállítjuk. A tengelydobozt teljes szerelvényként szerelje be, csak az elülső burkolatot távolítsa el.



25. ábra. Az aknabox konzolok folyosó-záró szerelése.

- Fúrjon $\varnothing 10 \times 160$ lyukakat a tengelytartó furataival egy vonalban.
- Szerelje fel a tengelydobozt a csavarhorgonyokkal, és húzza meg a rögzítéshez.
- A 2.1. szakaszból következik (9).
- A mennyezetre szerelési módszer, ágyazza be a menetes rudak (nem eltérően a kémiai horgonyok) a mennyezeti nyílásokba (az aknafülke közepén), és ezekkel a rögzítőelemekkel a négyszögletes csövek rögzítéséhez.
- Tekerje fel a függönnyt, és szerelje fel a 20 mm vastag Promat tűzálló paneleket az aknaburkolat görbe meghosszabbító végére (22. ábra).

A tengelydoboz Promat

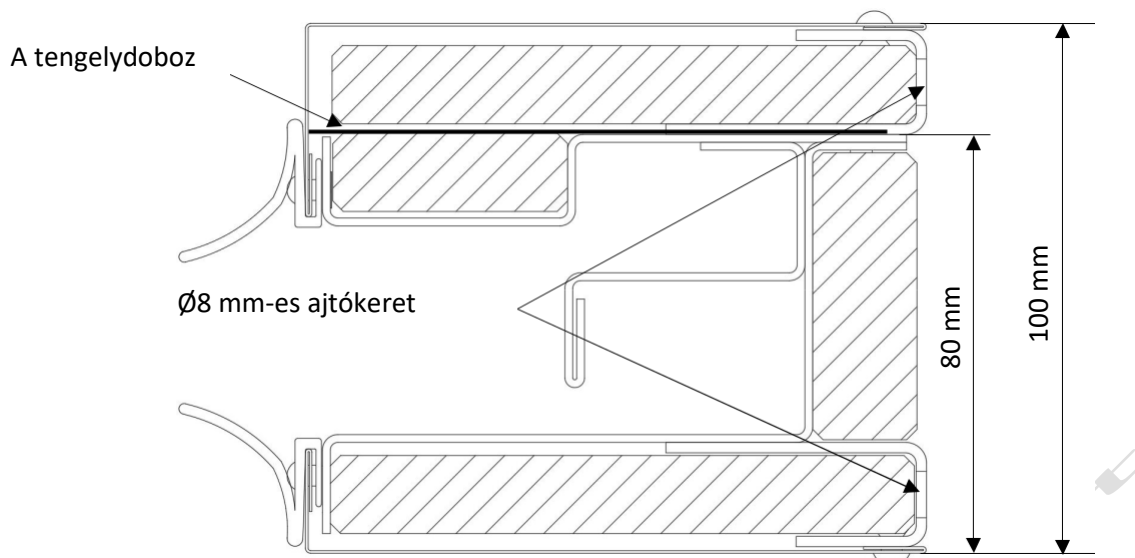


15.1 A vezetősinék szerelése

26. ábra. Promat tűzálló panelek beépítése az aknaburkolat hátuljába

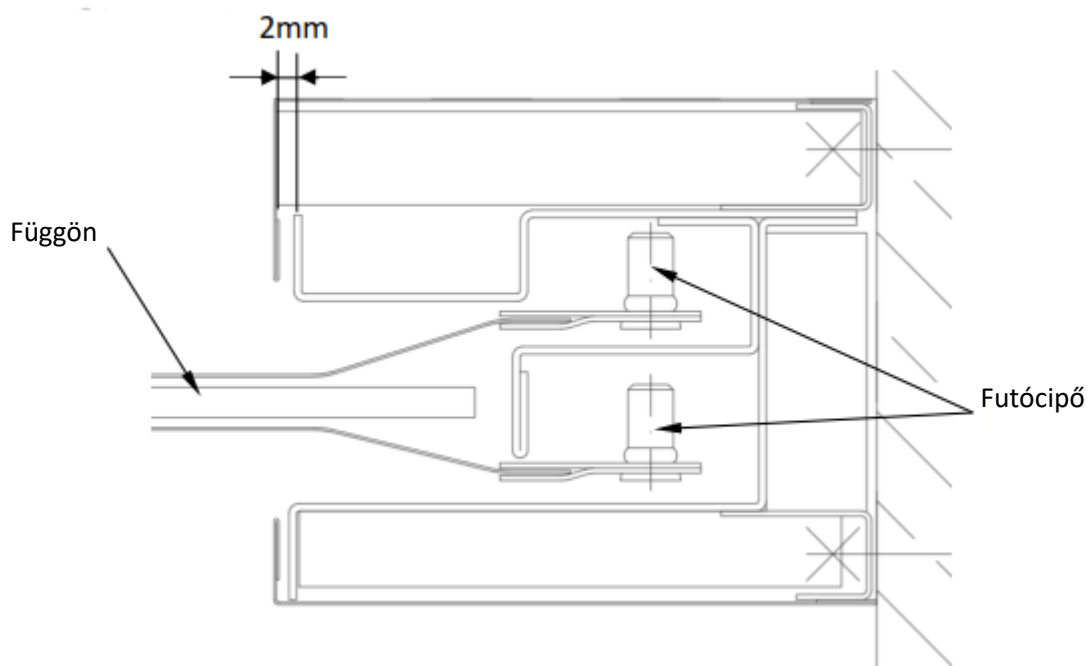
folyosó-záró

- Igazítsa a vezetősinéket a tengelydoboz szélével egy vonalba. A csatornasín furatai segítségével fúrjon $\varnothing 8$ -as furatokat az ajtókerethorgonyokhoz.



27. ábra. A vezetősín felszerelése

- A vezetősín belső részeinek beépítésével (a 27. ábra szerint), szerelje fel a Promat tűzálló paneleket és a külső burkolatokat. Hagyjon 2 mm játékeret a homlokzati tömítések számára.
- A vezetősín felszerelésével helyezze be az ellensúlyt a függöny zsebébe.
- Helyezze be a függönnyt a vezetősín mélyedéseibe úgy, hogy a futócipők külön csatornáknakban legyenek (ahogy a 28. ábrán látható).



28. ábra. A függöny által behúzott vezetősín keresztmetszete a folyosó-zár beépítéshez.

- Tekerje le a függönnyt, állítsa be az alkatrészt a helyes igazításhoz, és helyezze vissza a burkolatokat.

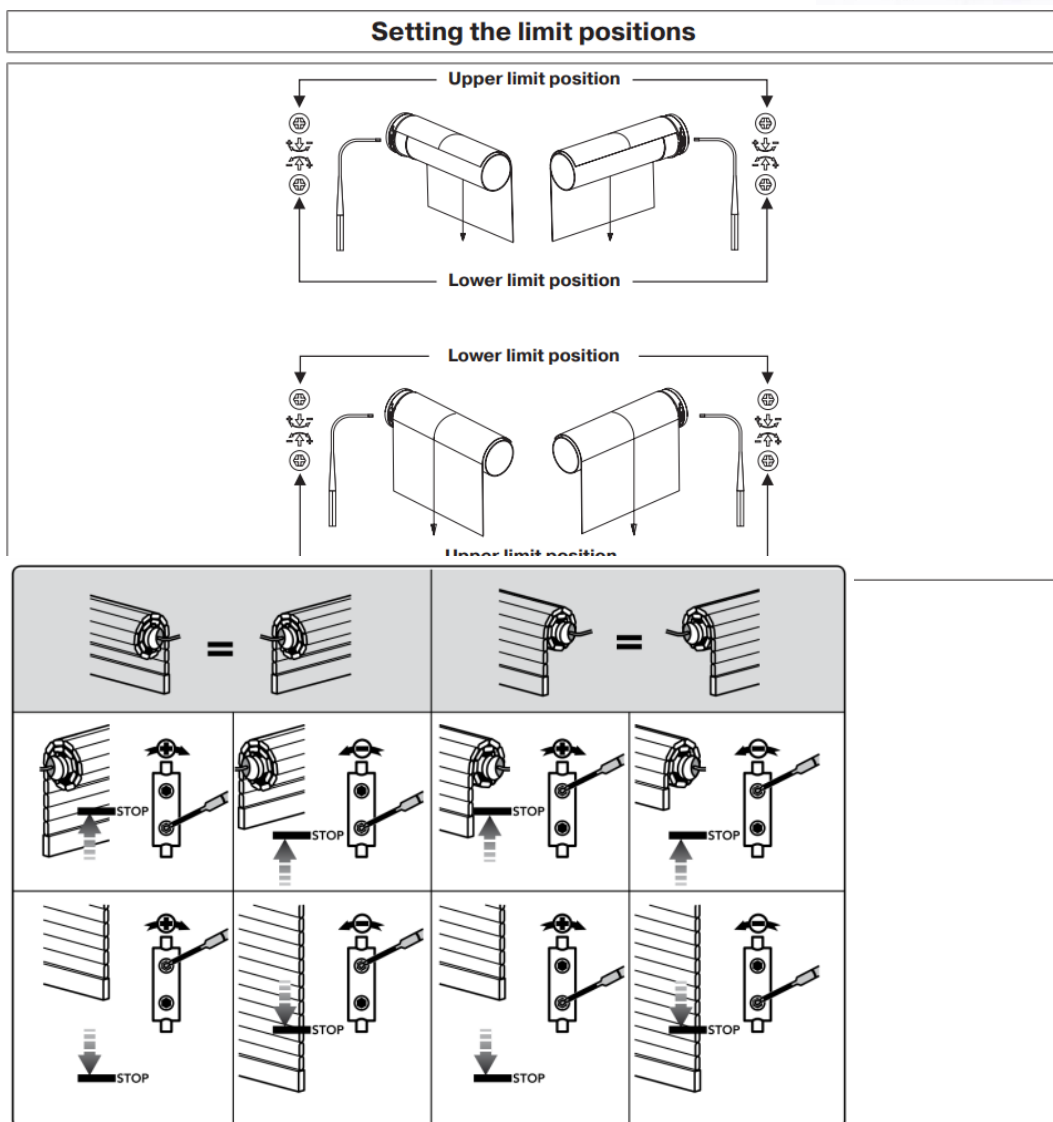
16. A csőmotor beszerelése



Warning | Failure to follow these installation instructions may result in severe injury or death.

- Please read these instructions before using the product
- Keep these instructions handy
- Please include these instructions when you pass on the product

- Csatlakoztassa a motort a MO710 vezérlődobozhoz a 24V DC 4. és 5. vezetékén, valamint a beállító kábel 1., 2. és 3. vezetékén. Küldje le óvatosan a képernyőt, ha szükséges kísérje az első alkalommal. Állítsa be a motort lefelé és felfelé a motoron lévő két állítócsavarral. Figyeljen a tengely forgásirányára. Lásd a motor szállítójának kézikönyvét is.

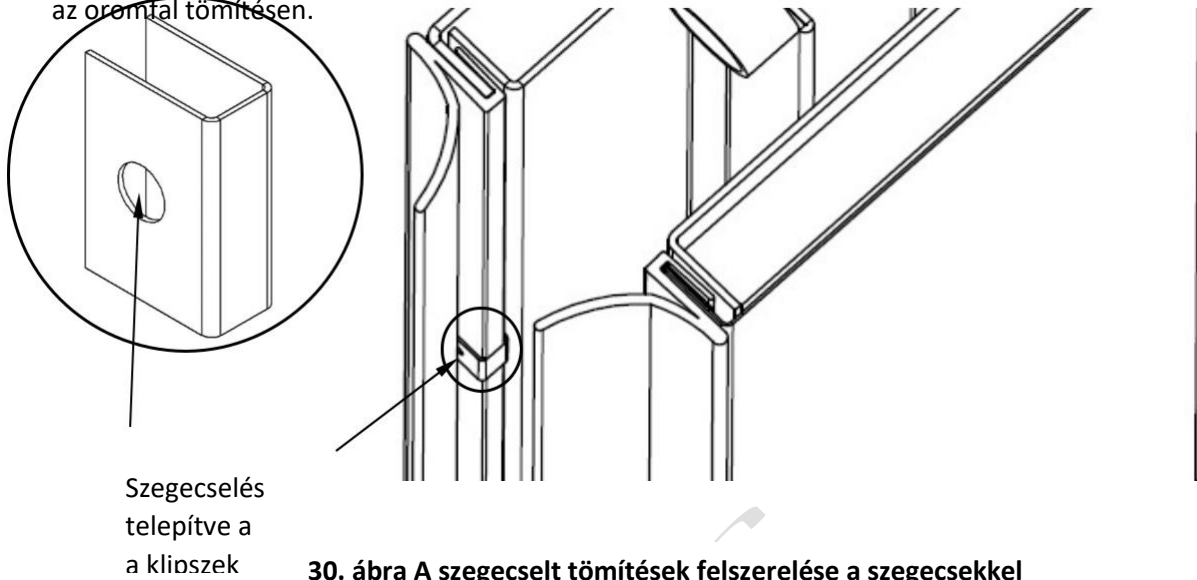


29. ábra. A függöny leereszkedési

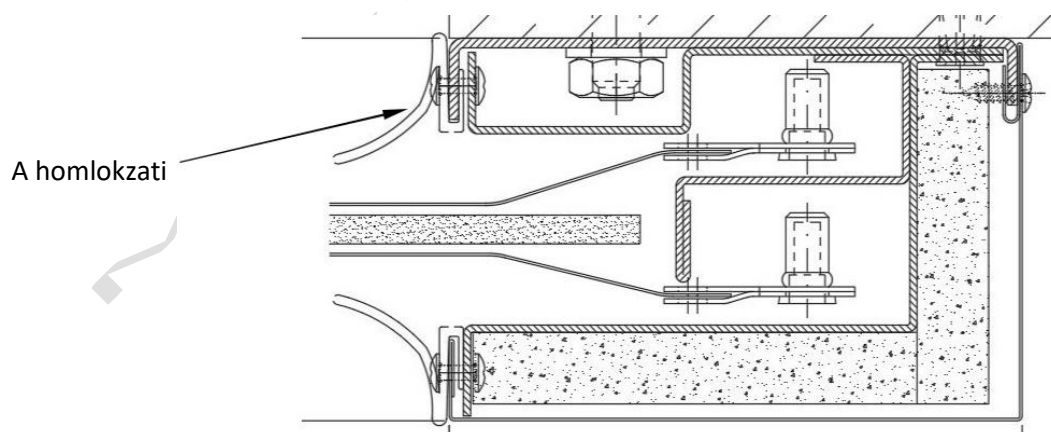
- A csőmotor végállaskapcsolóinak beállítása után végezze el a tűzvédelmi képernyő működési tesztjét a működés ellenőrzésére.
- Szerelje vissza az első és az oldalsó burkolatokat.

17. A homlokzati tömítések beszerelése

- A homlokzati tömítéseket a vezetősínek méretére vágva és klipszekkel előszerelve szállítjuk. Fúrjon $\varnothing 4,2$ mm-es lyukakat a tömítésekbe a klipszfuratok helyén. Ehhez húzza le a tömítés legszélesebb nyelvét. Rögzítse a klipszeket $\varnothing 4 \times 14$ mm-es szegecsekkel. Ellenőrizze, hogy nincsenek-e látható kidudorodások az oromfal tömítésén.



30. ábra A szegecselt tömítések felszerelése a szegecsekkel



31. ábra. Egy vezetősín keresztmetszete a szegecselt kapcsolókkal rögzített tömítésekkel ellátott

18. A berendezés csatlakoztatása

Helyezze a mellékelt vezérlődobozt a motor közelébe. Csatlakoztassa ide az előre beállított motorkábelt. Ehhez kövesse a vezérlődoboz kézikönyvében található utasításokat.

