

Monteringsanvisning

Brannskjerm FS EI60 / EW120 (EI2 60)

Klassifiseringen kan garanteres under forutsetning av at monteringsflaten, den mekaniske belastningen og den konstruktive belastningen er sammenlignbar med monteringsflaten under branntesten.



Produsent Metacon Next B.V.
Randweg 19
8304 AS Emmeloord Nederland T
0527-610824
E [info@metacon-
next.com](mailto:info@metacon-next.com) W
www.metacon-next.com

 **Metacon Next**
fire door solutions

INNHOLDSFORTEGNELSE

1. Forord	3
2. Innledning	4
3. Sikkerhet	5
4. Produkt	5
5. Idriftsettelse / montering	7
6. Festeordninger for montering	8
7. Liste over tilgjengelige motorer og braketter med installasjonsmetode	11
8. Installasjon fra EI60/120 brannskjerm	12
9. Montering av dukduk mot mekanisk avrulling	16
10. Monteringsføringer	16
11. Direkte veggmontert installasjon av døren >(større enn) 4000 mm bred	18
12. Følg trinnene som gjelder for dører med bredde mindre enn 4000 mm.	21
13. Utendørs montering	22
14. Installasjon av EI60-gardindør med terskel	23
15. Installasjon av korridorluse	23
16. Installasjon av tublar-motoren	26
17. Montering av fasadepakningene	27
18. Tilkobling av installasjonen	28

1. Forord

Denne bruksanvisningen for brannvernporten FS EI60 (heretter referert til som enheten/brannvernporten) er en er et dokument som inneholder data og instruksjoner som er nødvendige for at eieren (brukeren) skal bli kjent med funksjon, bruk, drift og vedlikehold. For å sikre langsiktig, sikker

bruk av enheten, må brukeren og driftspersonalet forstå og følge kravene i denne håndboken fullt ut.

Bruken av brannvernporten, inkludert betjening, vedlikehold, opprettholdelse av riktig teknisk tilstand og utførelse av periodiske inspeksjoner, vedlikehold, utskifting av elementer og reparasjoner, skal utføres i samsvar med denne håndboken.

Håndboken og andre tekniske dokumenter som følger med den, skal oppbevares på en forsvarlig måte og være tilgjengelig for drifts- og servicepersonalet.

Vi forbeholder oss retten til kontinuerlig å kontrollere innholdet i håndboken og tilpasse den til den tekniske utviklingen. Vi håper at brukeren er innforstått med at innholdet kan bli endret uten varsel. Noen av figurene eller innholdet i bruksanvisningen kan avvike fra den fysisk leverte enheten på grunn av forbedringer, endrede forskrifter eller andre lignende årsaker, uten at dette endrer anbefalingene for bruk.

Hvis du mister eller ødelegger bruksanvisningen, kan du kontakte vår serviceavdeling for å få den samme versjonen av bruksanvisningen. **FORSIKTIG!**

Hvis brukeren ikke følger bestemmelsene og instruksjonene i denne bruksanvisningen, fraskriver produsenten seg alle forpliktelser og garantier.

Omfanget av aktiviteter som kan utføres av service og brukeren er spesifisert nærmere i denne håndboken. Installasjon, justering, utskifting av elementer, reparasjon og utbedring av feil må kun utføres av produsentens representant eller autorisert service.

Håndboken dekker standardutstyret til brannbeskyttelsesporten, eventuell bruk av ekstrautstyr er beskrevet i den kommersielle kontrakten.

Den brannbeskyttende rulleporten skal brukes i samsvar med det tekniske designet som er utarbeidet for den spesifikke konstruksjonen den skal installeres i, og det må tas hensyn til dette:

- gjeldende standarder, tekniske forskrifter og byggeforskrifter, spesielt:

2. Innledning

Det brannhemmende rullegitteret er en forsinkelsesdør og egner seg ikke til daglig bruk.

Denne brannhemmende rulleskjermen er kun beregnet på å skille sammenkoblede rom i tilfelle brann- eller røykutvikling, dette i forbindelse med såkalt branninntrengning til tilstøtende rom. Det brannhemmende rullegitteret kan være en del av et brannhemmende system.

Dette kan for eksempel være et brannalarmsystem.

Den brannhemmende rulleskjermen skal kun betjenes av en tekniker fra installasjonsfirmaet. Brukeren trenger ikke selv å betjene det brannhemmende rullegitteret.

Tekniske spesifikasjoner:

Nedenfor finner du en liste over de tekniske spesifikasjonene for en brannhemmende rulleskjerm.

Brannhemmende rulleskjerm er produsert av ubrennbart materiale:

FS EI60-EW120

Materiale monteringSendzimirgalvanisert stål.

Lokomotorsystem bestående av: 2 føringer som det er montert 2 konsoller på, der det er brukt lagre og støtter som inneholder røret med den brannhemmende rulleskjermen som roterer på toppen. En tverrstang sørger for at duken løper jevnt inn i føringene, og hele monteringen avsluttes med et foringsrør. De tilhørende komponentene danner en selvbærende struktur.

Sideføring120 mm bred og 80 mm dyp.

Toppvalsekonstruksjon

Utstyrtmed foringsrør mot

tilbakeslag.

MotorStandard feilsikker rørmotor

230 [V].

KontrollerAlle typer som kan kreves av brannvesenet og/eller myndighetene.

BrannsikkerEI60 / EW120

StandarderEN 16034; EN 1634-1:2014+A1:2018 (europeiske standarder)

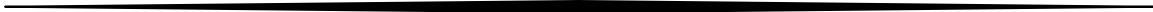
Nummer på

sertifikatrapporten: 2434-CPR-0160

TilleggsutstyrNødbatteri, røyk-/temperaturdetektor, signalgivere osv.

MonteringKan utføres i RAL-farge.

DimensjonerMaksimale dimensjoner 10.000 x 8.000 mm (Br x Hg) i henhold til EXAP EN 15269-11:2018+C1:2019



3. Sikkerhet

Ved montering av den brannhemmende rulleskjermen skal sikkerhetsreglene alltid overholdes, for eksempel personlig verneutstyr.

Anvisningene i denne bruksanvisningen må følges nøye.

Ved montering av det elektriske utstyret må vedleggene til dette dokumentet følges nøye. Skader, personskader og lignende som oppstår som følge av manglende overholdelse av denne bruksanvisningen, kan ikke kreves erstattet av produsenten av det brannhemmende rullegitteret.

Følg instruksjonene for justering, vedlikehold og inspeksjon. Disse aktivitetene må kun utføres av kvalifisert personell. Det må kun brukes originale komponenter fra produsenten. Ethvert avvik fra dette vil føre til at ansvaret og garantien bortfaller.

3.1 Sikkerhetsforskrifter

- Rørmotoren er termisk beskyttet; motorbeskyttelsen tillater 8 bevegelser i 24 timer, vær oppmerksom på dette når du stiller inn motoren.
- Røykvarslere, temperaturredetektorer, brannalarmanlegg.

3.2 Sikkerhetsforskrifter

- Ved deteksjon av brann eller røykutvikling vil den brannhemmende rulleskjermen alltid "gå ned", slik at det ikke tas hensyn til eventuell tilstedeværelse av personer eller gjenstander.
- Ved vedlikehold/inspeksjon av den brannhemmende rulleskjermen må installasjonen være spenningsfri.
- Det brannhemmende rullegitteret skal ikke være en del av rømningsveien.

3.3 Andre risikoer

Vanlig bruk:

Fastklemming kan oppstå når den brannhemmende rulleskjermen "går ned".

Funksjonen til den brannhemmende rulleskjermen tar ikke hensyn til at det befinner seg personer eller gjenstander i nærheten.

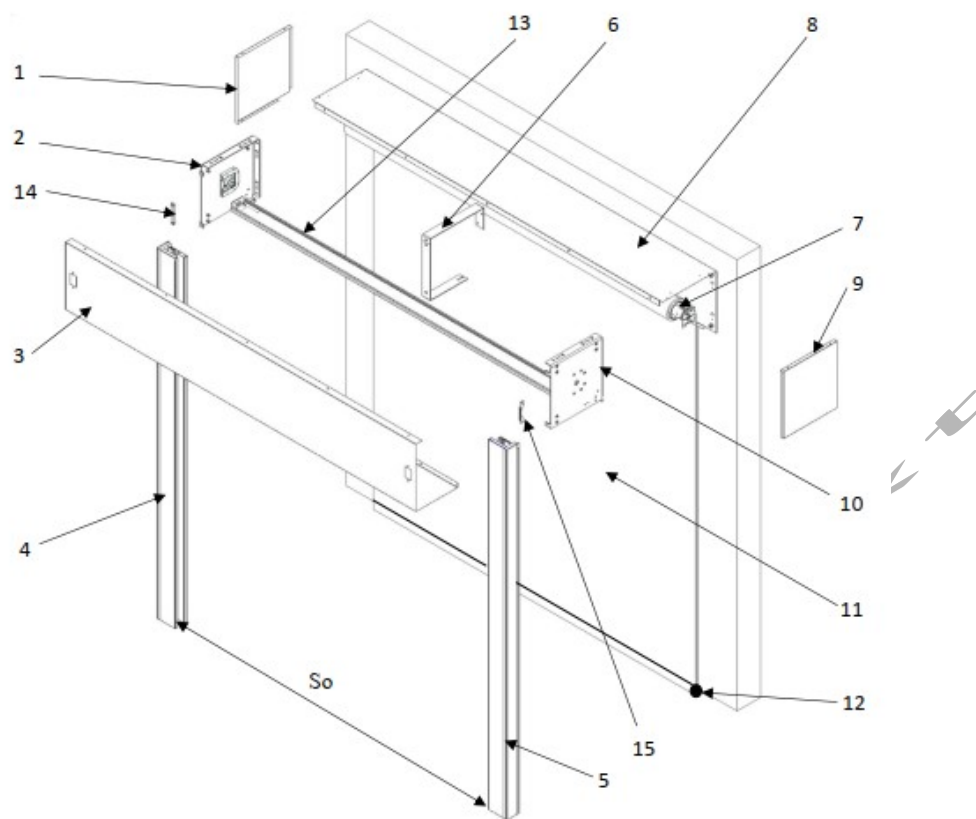
mens du "går ned".

Risikoen for at en person setter seg fast er usannsynlig, på grunn av vekten og tempoet "nedover".

4. Produkt

Den brannhemmende rulleskjermen er en vertikalt lukkende duk, beregnet på å lukke åpninger i skillevegger. Under normale omstendigheter rulles den brannhemmende duken opp og beskyttes av et metallhus. På siden av veggåpningen sørger føringsprofiler for tetting. Et brannhemmende rullegardin består av følgende komponenter, se tabell 1.

4.1 Deler til overs.



Tabell 1: Oversikt over delene.

	Beskrivelse	Antall
1	Venstre brakettdeksel til venstre brakettplate	1
2	Venstre brakettplate	1
3	Foran/under dekselet	1
4	Venstre guide	1
5	Høyre guide	1
6	Brakett for midtre deksel	1
7	Rør med rørformet motor og brannhemmende forheng	1
8	Øvre og bakre omslag	1
9	Høyre brakettdeksel til høyre brakettplate	1
10	Høyre brakettplate	1
11	Branngardin (veggåpning)	1
12	Motvekt i bunnlommen på gardinen	1
13	Føring mellom brakettplatene	1
14	Låseplate for lagerstøtte	1
15	Låseplate for rørformet motorstøtte	1

Det finnes ulike alternativer for den brannhemmende rulleskjermen:

1. Nødbatteri
2. Røykvarsler(e)
3. Temperaturdetektor(er)
4. Nøkklebryter
5. Nøkklebryter med opp-stopp-ned-funksjon
6. Soppbryter
7. Blinkende lys RØDT/GRØNT

5. Idriftsetting/montering.

Før du begynner å montere den brannhemmende rulleskjermen, må du kontrollere følgende:

- Kontroller alle komponenter ved hjelp av følgeseddelen/ordredokumentet;
- Kontroller dimensjonene (se følgeseddel/ordrebekreftelse), dvs. konstruksjonsbredde og totalbredde, konstruksjonshøyde og totalhøyde.

5.1 Nødvendige "verktøy" for montering

Nedenfor finner du en liste over en rekke verktøy:

- Borhammer med forskjellige bor (avhengig av underlaget, f.eks. stein eller metall);
- Skjøteledning;
- Kabel for justering av motor;
- Festemateriell for montering av føringene på fasaden/skinnen;
- Midler for å skjule eller feste kabelen til motoren og periferiutstyret på en pen måte;
- Trappestige, plattform eller stige;
- Under monteringen av en bred eller høy brannhemmende rulleskjerm må du bruke heise- eller løfteinnretninger i henhold til helse- og sikkerhetslovgivningen;
- Standardverktøy;
- Det er mulig at denne listen ikke er uttømmende. Denne oversikten er imidlertid bare en indikasjon på hvilken type verktøy som kan brukes....

5.2 Kontroll av driftsområdet

Før du kan begynne å montere den brannhemmende rulleskjermen, må du først kontrollere følgende:

- Kontroller om de elektriske tilkoblingene er til stede;
- Kontroller at spenningen stemmer overens med det som er oppgitt i ordrebekreftelsen;
- Kontroller at (konstruksjons)bredden og (konstruksjons)høyden stemmer overens med opplysningene i ordrebekreftelsen;
- Sjekk om det finnes hindringer i området der den brannhemmende rulleskjermen skal plasseres;
- Kontroller om det er tilstrekkelig plass til å installere styringen;
- Kontroller om veggene er "helt" loddrette.

Arbeid på maskinens elektriske utstyr må kun utføres av elektroteknisk fagpersonell og kun under spenningsfrie forhold (frakoblet hovedbryter, avbrutt strømtilførsel), i henhold til gjeldende elektroforskrifter.

Alle aktiviteter i forbindelse med industriporten, for eksempel vedlikeholds- og reparasjonsaktiviteter samt kontroller, kan bare utføres under avbrutt drift.

Før du aktiverer/tar i bruk industriporten, må du forsikre deg om at ingen kan komme i fare som følge av betjening av industriporten.

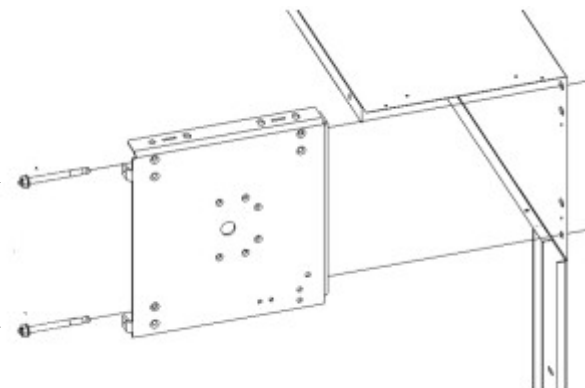
5.3 Monteringssekvens

Når punkt 5.2 er fullført, kan man starte monteringen av den brannhemmende rulleskjermen. Monteringen er inndelt i følgende trinn:


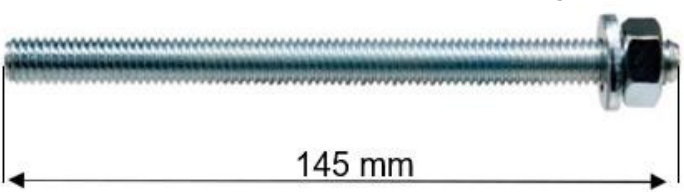

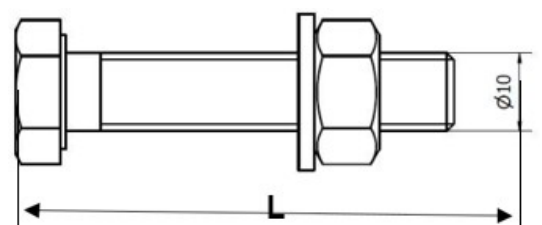
6. Monteringsfester.

Festemidler som kreves for å montere den medfølgende brannskjermen FS EI .

Fischer FAZ II 10/100 boltanker
(eller tilsvarende)

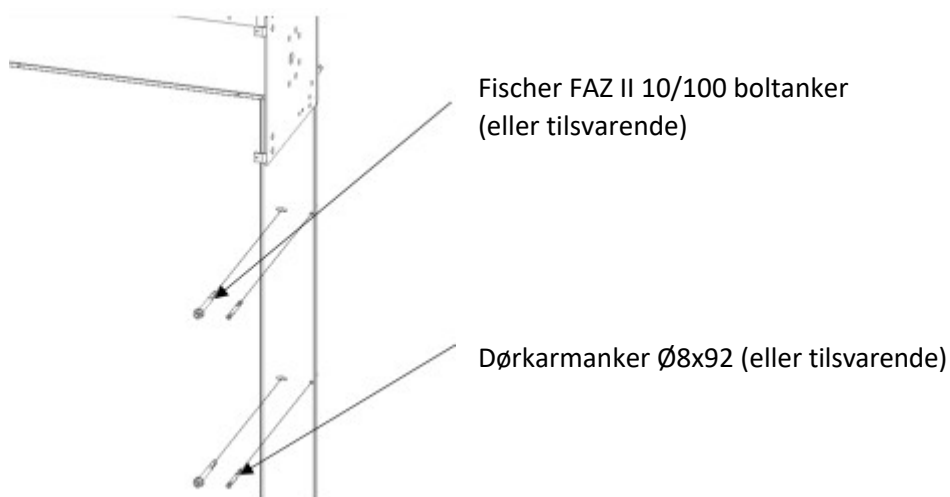


6.1 Liste for montering av brakettplatene (Fig.1)


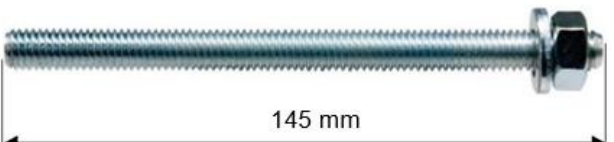


<p>Fischer FAZ II 10/100 boltanker (eller tilsvarende)</p>  <p>145 mm</p>	<p>R-f eller myk betong (standard)</p> <p>Antall: 4</p> <ul style="list-style-type: none"> • Diameter på boret ankerhull = 10 mm • Min. boreddybde = 100 mm • Min. Substrattykkelse = 120 mm
<p>Kjemisk anker (gjengestang) med injeksjonsmørtel Fischer FIS CS (eller tilsvarende)</p>  <p>145 mm</p>	<p>Massive murvegger (betongblokker, silikatblokker eller massive murstein) og hule murvegger (hule blokker, Porotherm-blokker, U-type hulstein og Max hulstein)</p> <p>Antall: 4</p> <ul style="list-style-type: none"> • Diameter på boret ankerhull = 18 mm • Min. Boreddybde = 100 mm • Min. Underlagets tykkelse = 240 mm
<p>Anchor FPX-I (eller tilsvarende)</p>  <p>75 mm</p>	<p>Vegger av cellebetongblokker (Ytong, Solbet, Siporex, Suporex osv.)</p> <p>Antall: 4</p> <ul style="list-style-type: none"> • Diameter på boret ankerhull = 14 mm • Min. Boreddybde = 95 mm • Min. Substratets tykkelse = 240 mm
<p>Bolter M10</p>  <p>Ø10</p>	<p>Underkonstruksjon i stål</p> <p>Antall: 4</p> <ul style="list-style-type: none"> • M10-bolter ISO 4017 8.8 • M10-mutter ISO 4032 8.8 • M10 skive ISO 7091 • L= lengden varierer med tykkelsen på stålunderkonstruksjonen.

6.2 Liste over forankringskomponenter for veggmontert montering av styreskinnen.

Mengden avhenger av høyden (Ho).

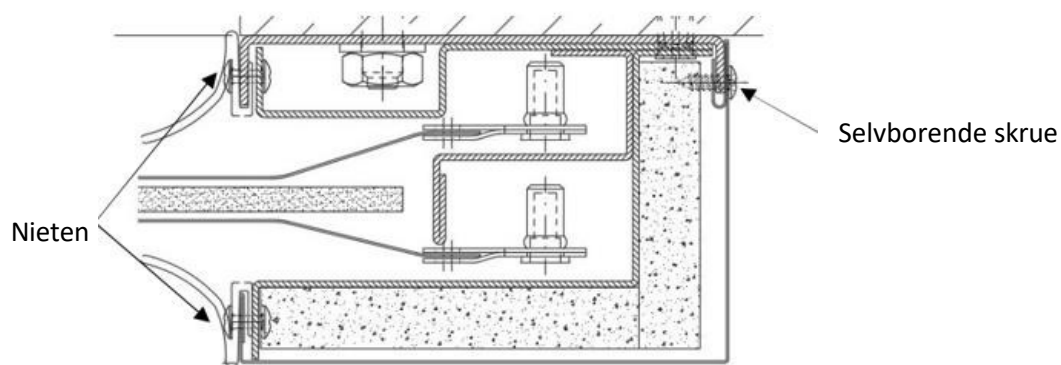


6.3 Installasjonsskjema for skinneskinnene (fig. 2).


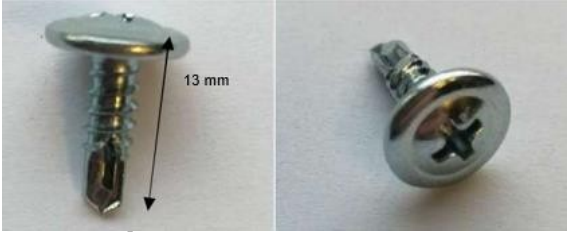
<p>Fischer FAZ II 10/100 boltanker (eller tilsvarende)</p>  <p>72mm</p>	<p>R-f eller massive betongvegger</p> <p>Anker for dørkarm Antall: avhenger av antall, avhenger av høyden, én for hver 500 mm.</p>
<p>Fischer FIS CS kjemisk anker (gjengestang) med injeksjonsmørtel (eller tilsvarende)</p>  <p>145 mm</p>	<p>murvegger (betongblokker, silikatblokker eller massiv murstein) og hule murvegger (betongblokker, silikatblokker eller massiv murstein)</p> <p>murvegger (hule blokker, Protherm-blokker og hule murstein av U-type)</p>
<p>Fischer FPX-I-anker (eller tilsvarende)</p>  <p>75 mm</p>	<p>Vegger av cellebetongblokker (Ytong, Solbet, Siporex, Suporex osv.)</p>
<p>Hilti S-MD Ø 6,3 skruer (eller tilsvarende)</p> <p>85 mm</p> 	<p>Underkonstruksjoner i stål</p>

Hvis veggkonstruksjonen ikke er spesifisert av kunden, LEVERES KUN FORSTERKEDE BETONGVEGGFORANKRINGER.

6.4 Andre festeanordninger.



6.5 . Installasjonsskjema for skruer og nagler (Fig.3)

<p>Ø 4 x 14 mm nagler</p> 	<p>For fasadepakninger</p>
<p>Ø 4,2 x 13 mm selvborende skrue</p> 	<p>For montering av fasadene og de brannsikre Promat-panelene</p>

7. Liste over tilgjengelige motorer og braketter med installasjonsmetode (fig. 4)



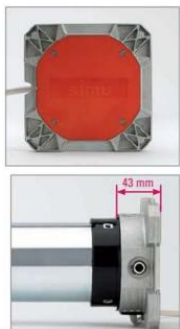
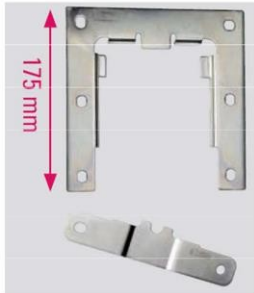

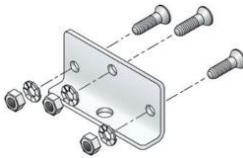
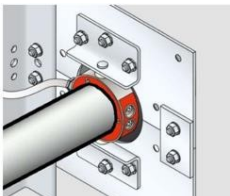
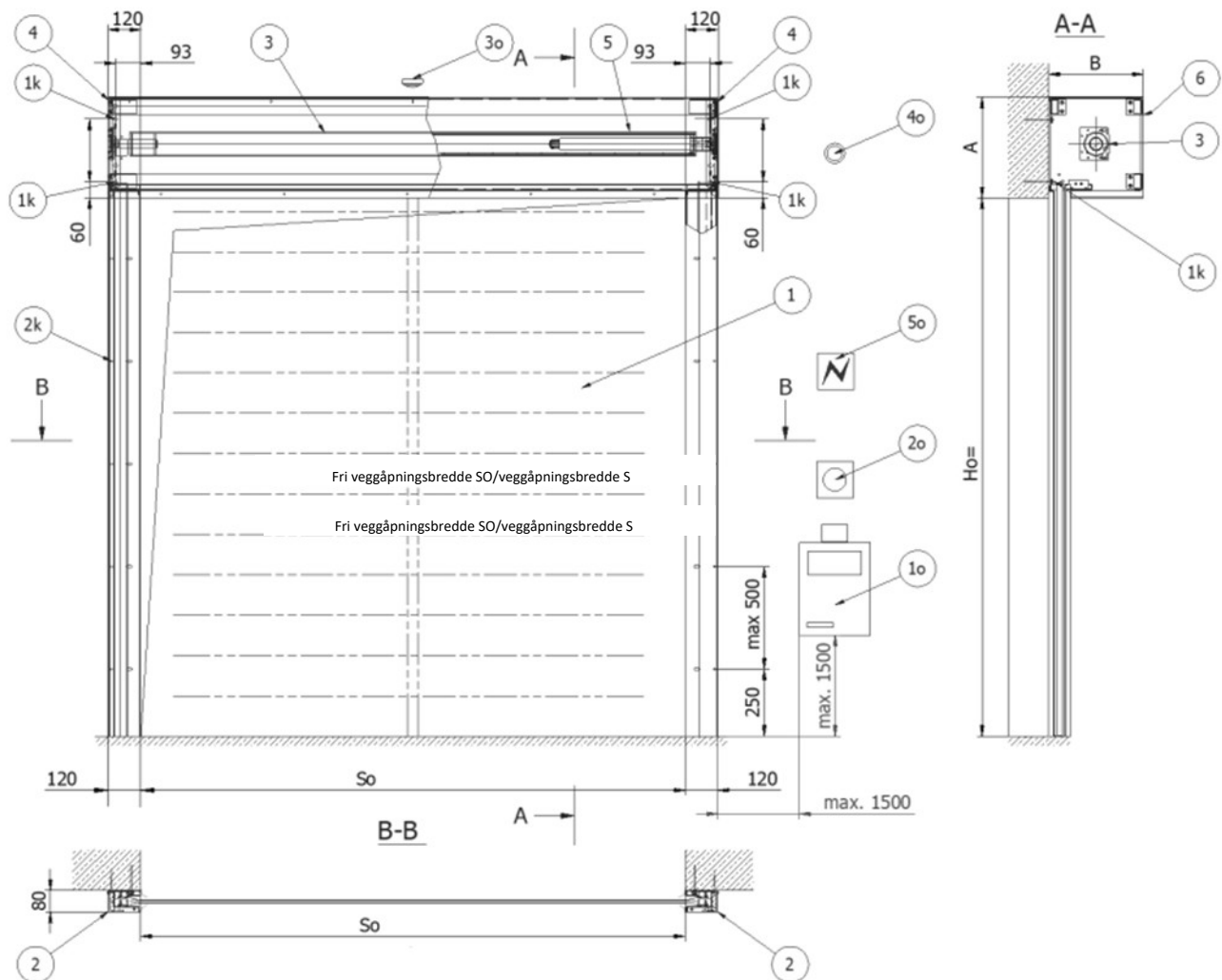
Motor	Motorfeste	Installasjon
<p>Becker type; XL 60 XL 120 XL 200</p>  <p>Strømforsyning 230 V AC Gravitair lukkes ved avbrudd av 24 V likestrøm på bremsen</p>	<p>Motorstøtte Becker</p>	<p>Motorsplint for sikring av motoren</p>
<p>Simu type; Forskjellige typer 6</p>  <p>Strømforsyning 230V AC Ingen Gravitair-stenging mulig</p>	<p>Motorstøtte Simu-montering med 4 stk. M6-bolter</p>	<p>Motoren er sikret med plastavstandsstykke (ring) og klips.</p>
<p>Simu type; Forskjellige typer 8S</p>  <p>Strømforsyning 230V AC Ingen Gravitair-stenging mulig</p>		<p>Motorstøtte med 4 stk. M10x30-bolter</p>
	<p>Motorstøtten består av 2 vinkelbraketter</p> 	<p>støttemontering med 6 stk. M10- bolter</p> 

Fig.4 Liste over tilgjengelige motorer og braketter med installasjonsmetode

8. Installasjon fra EI60/120 brannskjerm

Direkte veggmontert montering av brannskjermdør <(mindre enn) 4000 mm bred.



Navn på bildet ovenfor

Nr.	Standard del	Nr.	Valgfrie deler	Nr.	Festemidler
1	Forheng	1o	Kontrollboks MO710AZFNW.NDS	1k	Forankring
2	Veiledning	2o	Nøkkelskifter	2k	Guideforankring
3	Aandrixfas	3o	Røyk-/temperaturdetektor (frittstående)		
4	Lager	4o	Sirene med blits		
5	Rørformet motor	5o	Strømforsyning til kontrollboksen		
6	Omslag				

8.1 Start montering

- Kontroller dimensjonene på veggåpningen og planet som dørakselen skal monteres i (jevnes ut til samme plan med skiver om nødvendig).
- Bestem veggåpningens midtlinje. Finn posisjonene til styreskinnens kanalstenger i en avstand på 0,5 x So fra veggåpningens midtlinje. Kontroller at føringskinnen går 50 mm over veggåpningens bunnplan og at den er loddrett (bruk et vater eller en laserstråle).

- Tegn opp og bor $\varnothing 10$ mm hull for bolteforankringene. Bolt fast kanalskinnene på føringskinnene uten å stramme dem helt til, slik at de kan justeres horisontalt innenfor klaringen i festesporene.

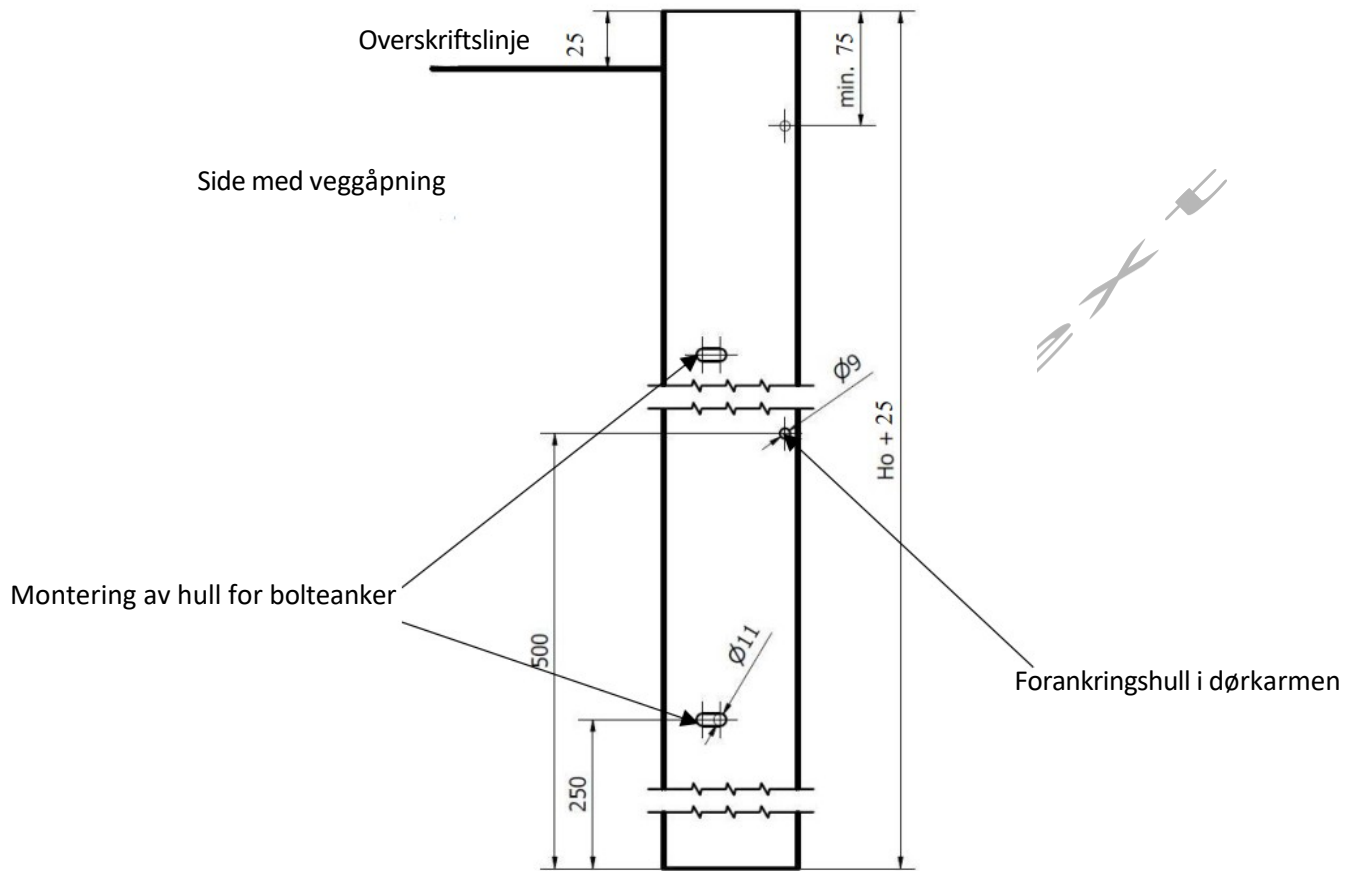
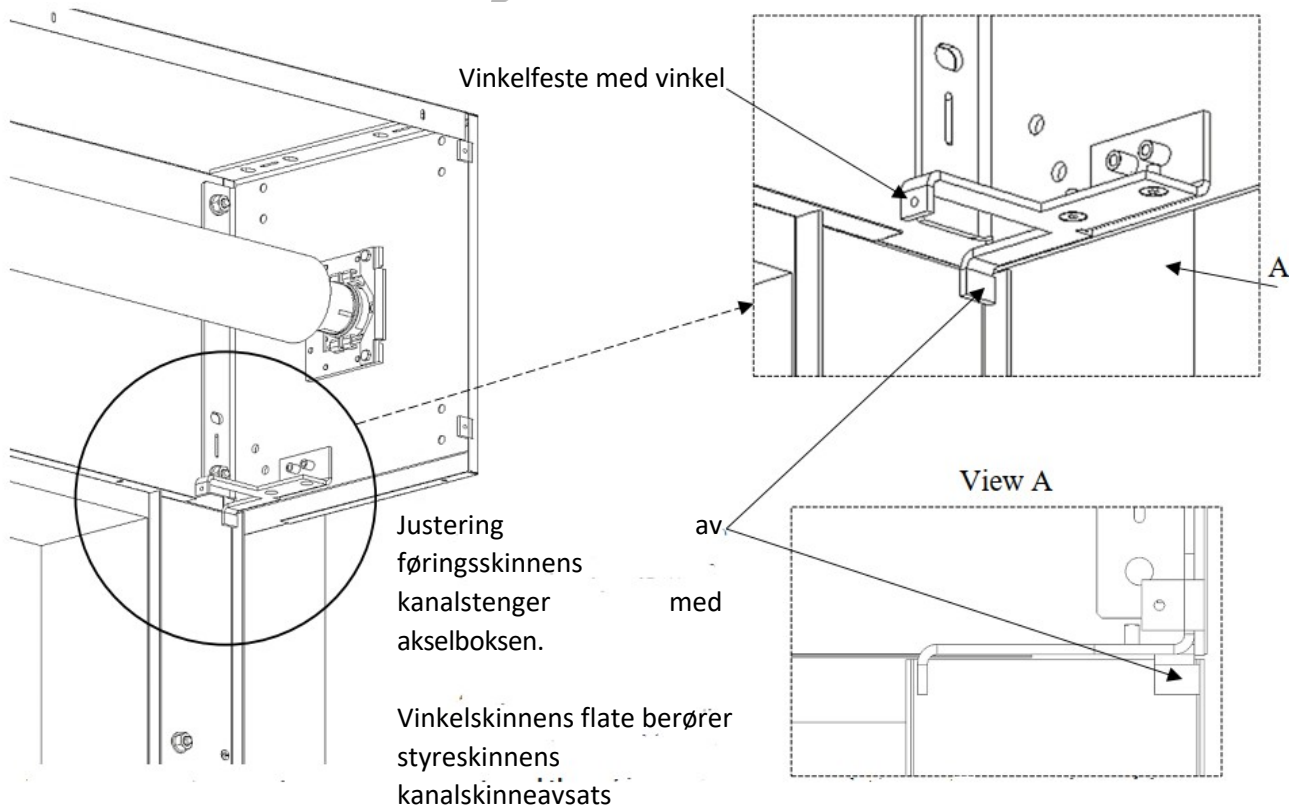
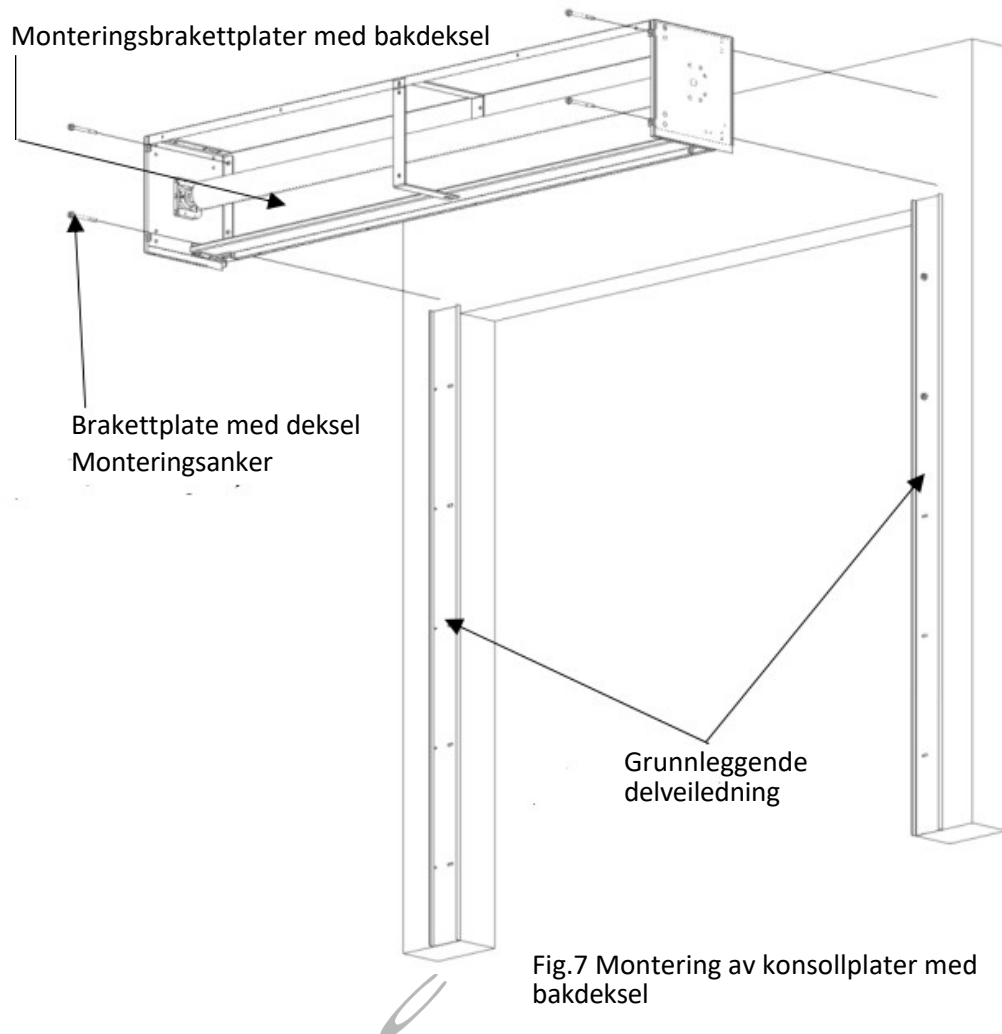


Fig. 6 føringskinne

- Fjern den fremre boksen under dekselet, se også figuren nedenfor (7).
- Bruk et vaterpass eller et laservater til å nivellere konsollplatene, senk konsollplatene med bakre toppboks 25 mm over føringene slik at åpningen er i flukt med bunnen av bakboksen (se figur 9). Deretter markerer du hullene for boreforankringene.
- **Forsikre deg om at** denne er riktig innrettet i forhold til føringsdelene (fig. 7).



- Kontroller at braketten er på linje med styreskinnevinkelen (fig. 9, detalj B) og at det øverste dekselet og vinklakselen er i vater.

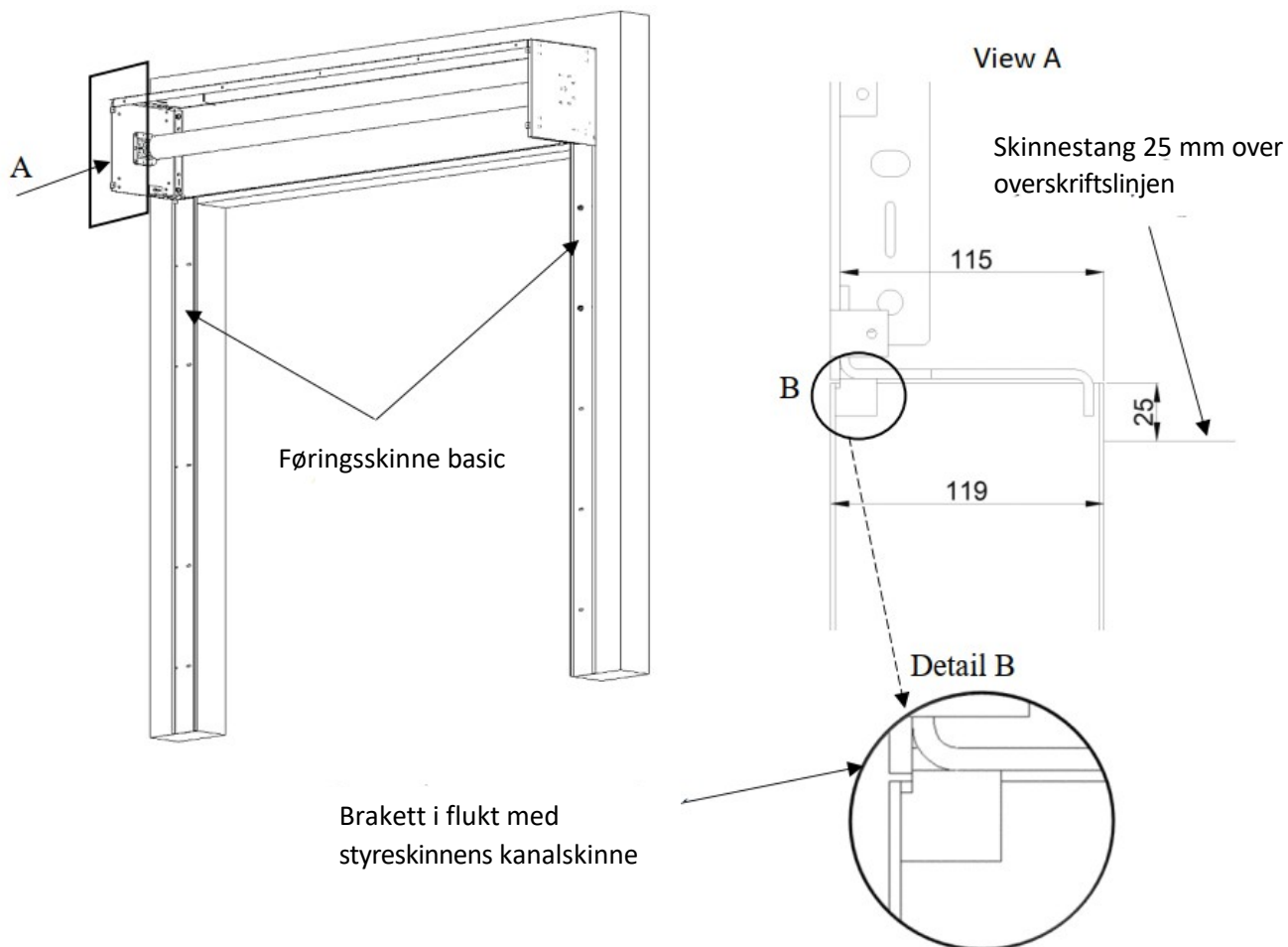
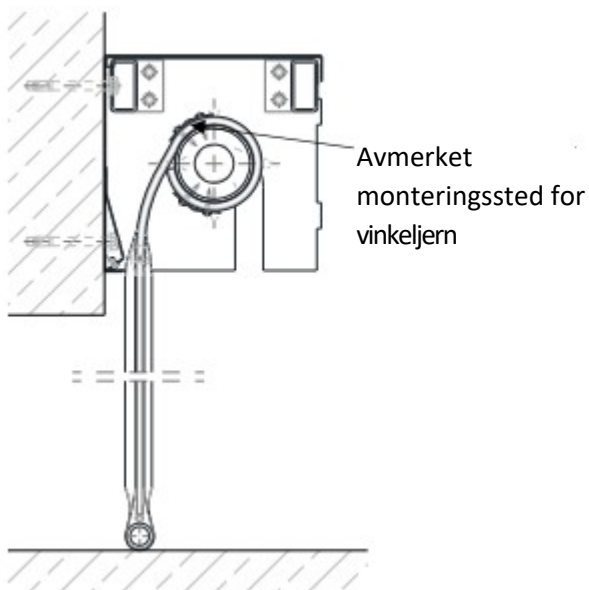


Fig. 9. Montering av føringsskinns kanalskinne med feste- og akselkassebrakett (vist uten festebøyle).

- Bor $\text{Ø}10 \times 160$ hull på linje med akselbrakettene.
- Monter brakettplatene med dekselet og avstandsørene med rammeankre og trekk dem til.
- Før deretter motorkabelen utenfor konsollplaten og koble den til, se side 26.
- Bruk justeringssnoren til å senke brannskjermen. Når skjermen er nede, kontroller at skjermen er fordelt parallelt med føringene, send deretter skjermen opp igjen og la den kjøre ned igjen til den hviler på gulvet. Kontroller deretter at undervekten er jevnt fordelt og at duken berører gulvet i hele bredden.
- Når skjermen ligger på gulvet, merker du duken rett over punktet der den forlater akselen, se også figur 10.
- Snu deretter skjermen litt oppover slik at du kan montere dukmonteringslisten 30×30 mm på akselen, fest den med popnagler 4×13 mm eller selvborende skruer 4×25 mm avhengig av størrelsen på Forsiktig når du borer i akselen på motorsiden, slik at du ikke skader den.

9. Montering av dukduk mot mekanisk avrulling

A Markering av monteringsstedet for den mekaniske stopperen



B Vridning av akselen og montering av det mekaniske

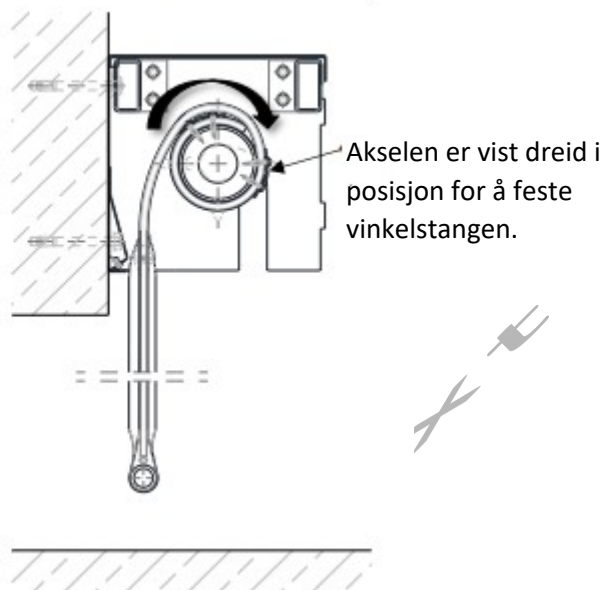


Fig. 10. Installasjon av gardinens mekaniske stopp (vinkelstang)

10. Montering føringer

- Vikle forhenget på akselen inne i akselboksen.
- Bruk hullene i skinnen til å bore Ø8-hull for dørkarmforankringene (fig. 11 og 12).

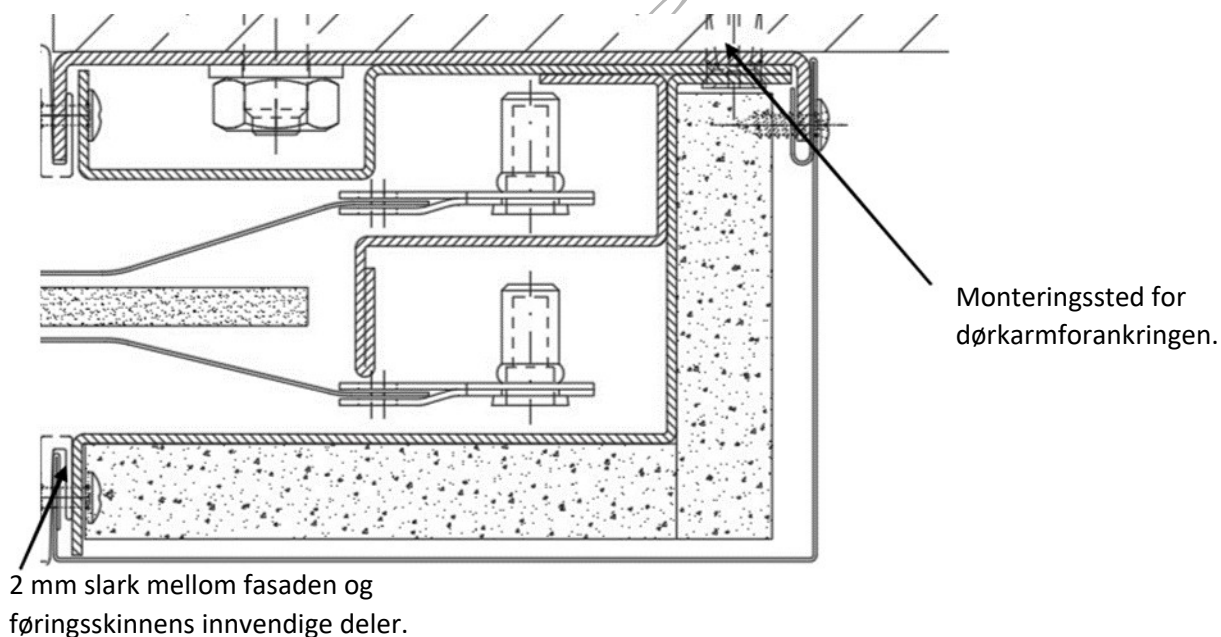


Fig. 11. Montering av føringsskiner

- Monter de innvendige delene (2) og (3) av føringsskinnen (fig. 13) i kanalskinnen (4) og fest dem med karmfestene. La det være igjen 2 mm spillerom for dørbladpakningene (fig. 12).

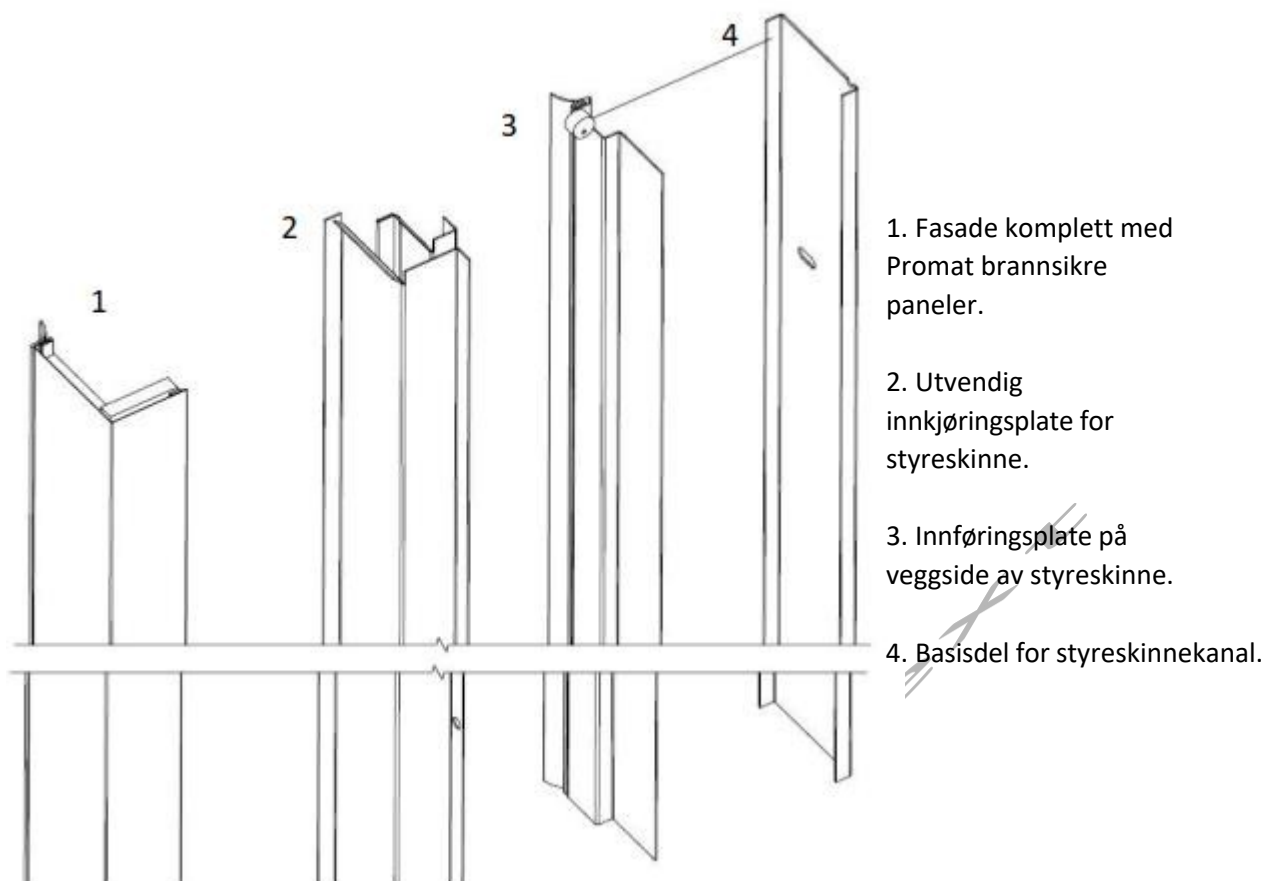
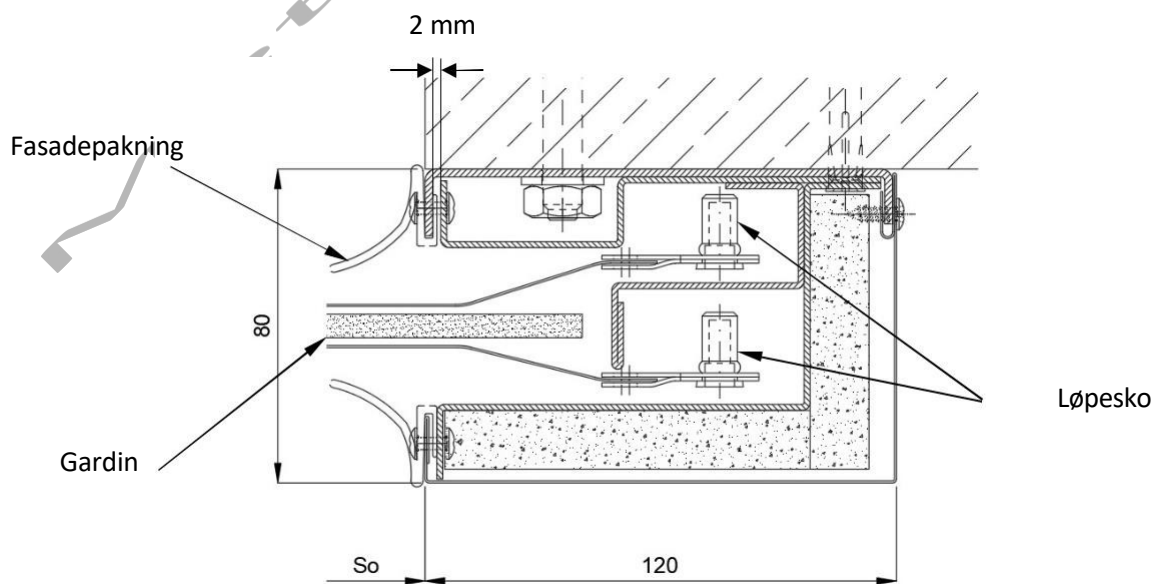


Fig. 12. Montering av føringskinnen.

- Når føringskinnens innvendige deler er montert, monterer du de brannsikre Promat-panelene og den ytre fasaden (1) (fig. 13) med 4,2x13 mm selvborende skruer.
- Før gardinen inn i utsparingene i styreskinnene slik at løpeskoene ligger i hver sin kanal Fig.13.



11. Direkte veggmontert installasjon av døren >(større enn) 4000 mm bred .

Skjermer med en bredde på mer enn 4000 mm leveres delvis ferdig montert. Monter brannskjermer i rekkefølgen i trinnene nedenfor:

- Etter at føringsdelene er montert, fortsetter du med å montere brakettplatene og dekselet.

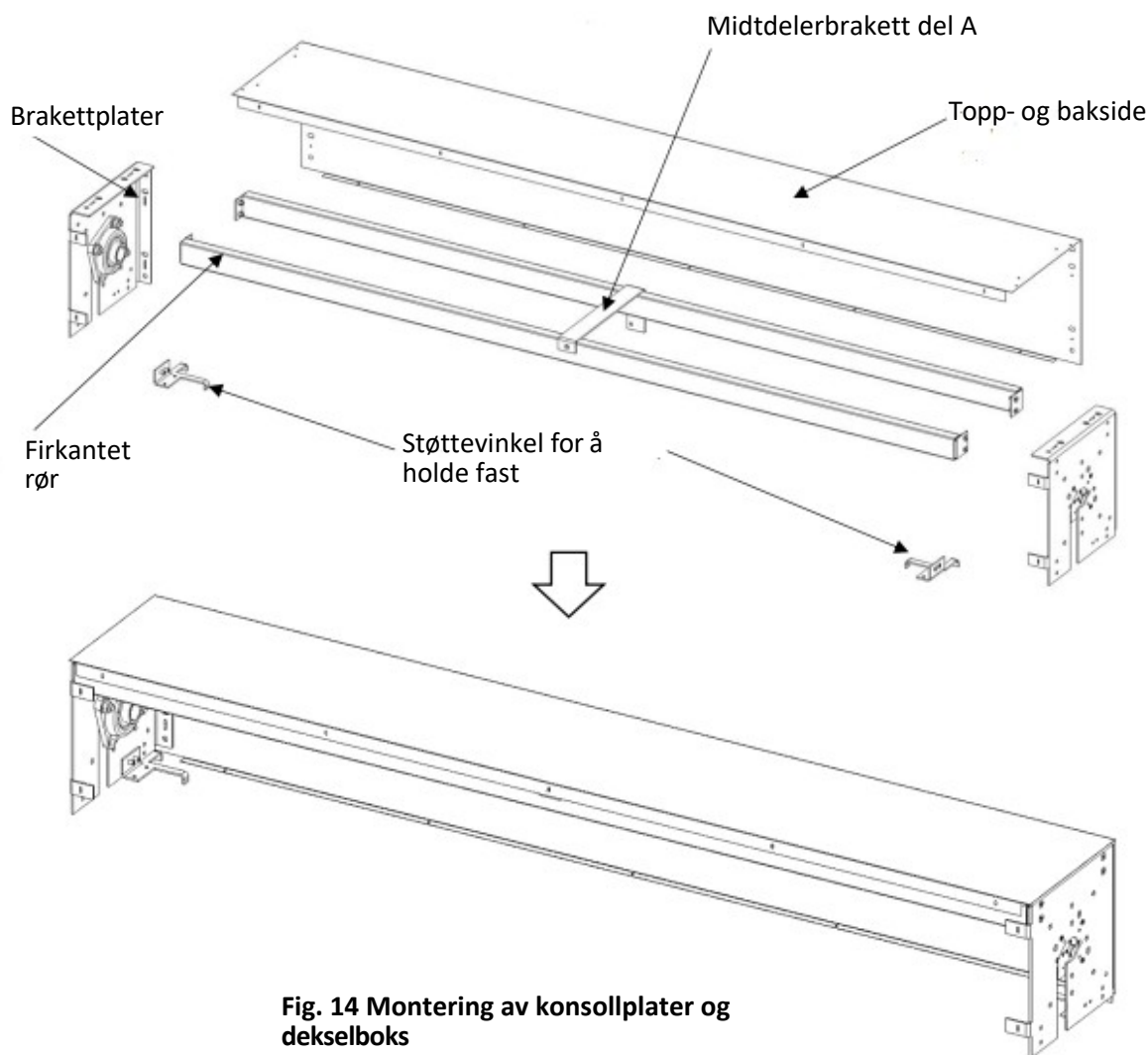


Fig. 14 Montering av konsollplater og dekselboks

- Fest akselbrakettene med M8x25-boltene til begge de to 60mmx30mm firkanttrørene. For gardindørstørrelser EI60 So>2500 mm leveres 3 firkanttrør.
- Skru fast vinkelstagene til brakettene med M6 forsunkede bolter. Vinkelbøylene er referansen for riktig plassering av styreskinnens kanalstenger. Når akselkassebrakettene og kanalskinnene er montert, kan vinkelstagene løsnes midlertidig for å lette tilgangen til installasjonen av viklingsakselen.
- Fest midtkonsollene (del A) og toppdekselet med nagler til de fastboltede konsollene med firkanttrørene. Hvis du planlegger å montere én midtkonsoll, monter den i midten. Hvis du planlegger å montere flere midtkonsoller, må du montere dem jevnt fordelt.
- Bor gjennom det øverste bakpanelet på linje med hullene i brakettene.
- Trekk til M8-dørkarmforankringene som fester de midterste brakettene til veggen - gjennom det bakre dekselet.

- For dørstørrelser (større) $S_o > 6000\text{mm}$, monter de ekstra sjakkassestøttene i midten fra toppen (støttestykkene er spesialdesignet for de faktiske installasjonsforholdene og krever ingen ekstra brannsikring). Monter vinkelbøylene med forankringene på veggen og skru fast med gjengestengene, komplett med sjakkboksen, gjennom firkantrørene.

Bruk de samme forankringene som ved montering av brakettene.

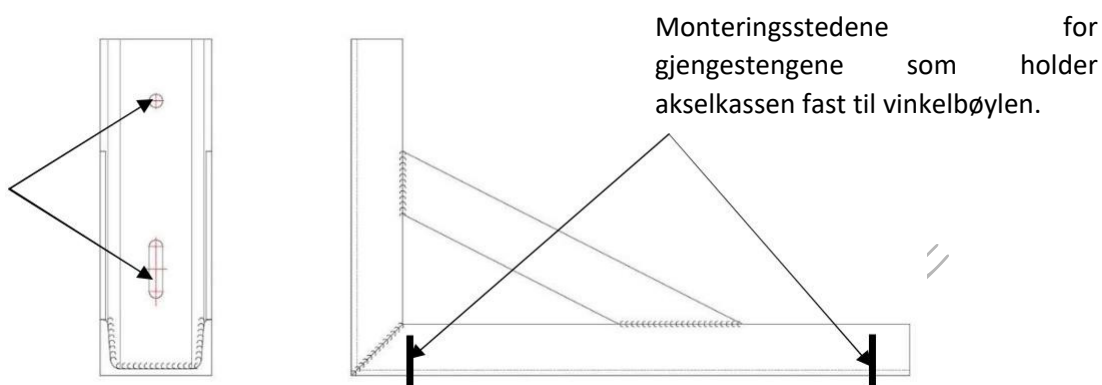


Fig. 15 Støttebrakett hvis større enn > 6000 mm

Monter viklingsakselen komplett med dørgardinen.

- Pakk ut skaftet med forhenget.
- Fjern lageret og motorfestet fra brakettene.
- Plasser lageret på akselhalsen og festet på rørmotorens ende.
- Plasser akselen inne i boksen, mellom brakettene, og fest den med bolter med forsenket hode. Kontroller at akselen er i vater.

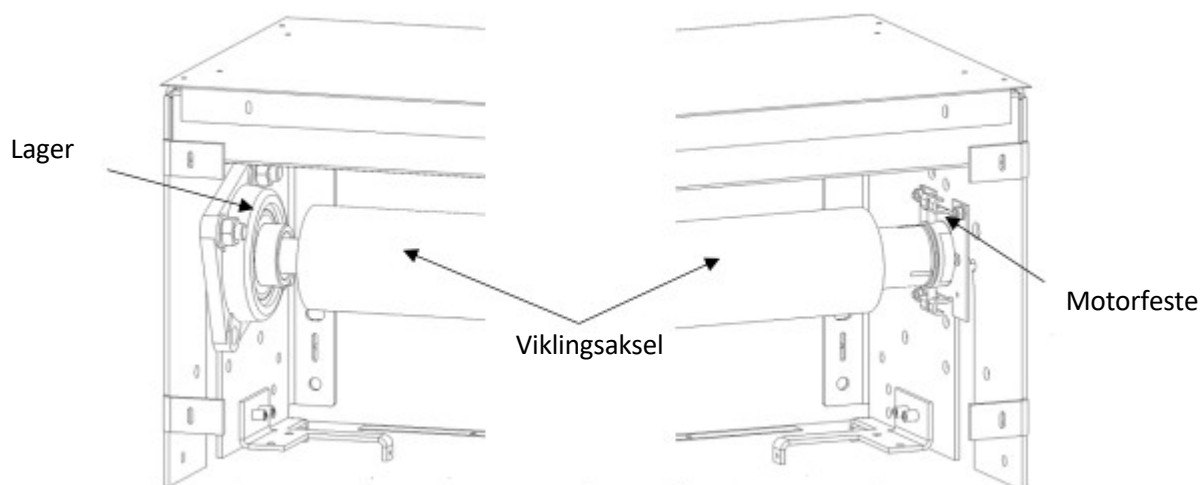


Fig. 16. Installasjon av viklingsakselen med en dørbredde (større) > 4000 mm

Montere gardinens festebøyle

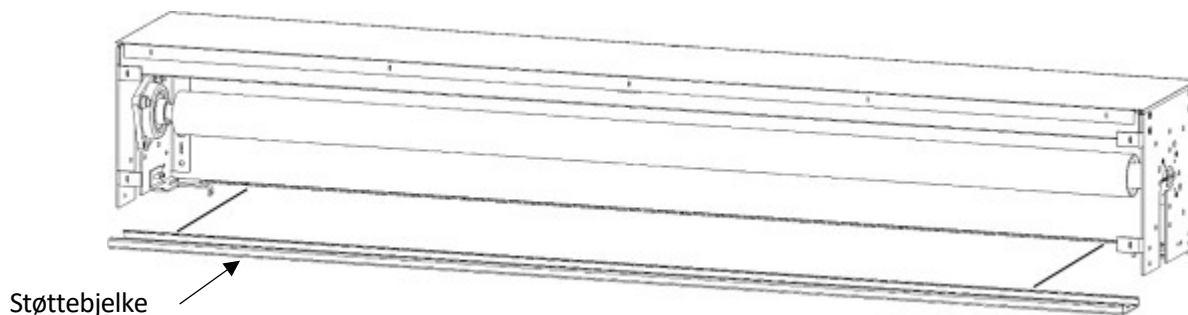


Fig. 17. Montering av støttelemmen

- Monter det tredje 60 mm x 30 mm firkantrøret.
- Bruk 4,2x19 mm forsenkede selvborende skruer til å feste den midtre braketten del B til firkantrøret.

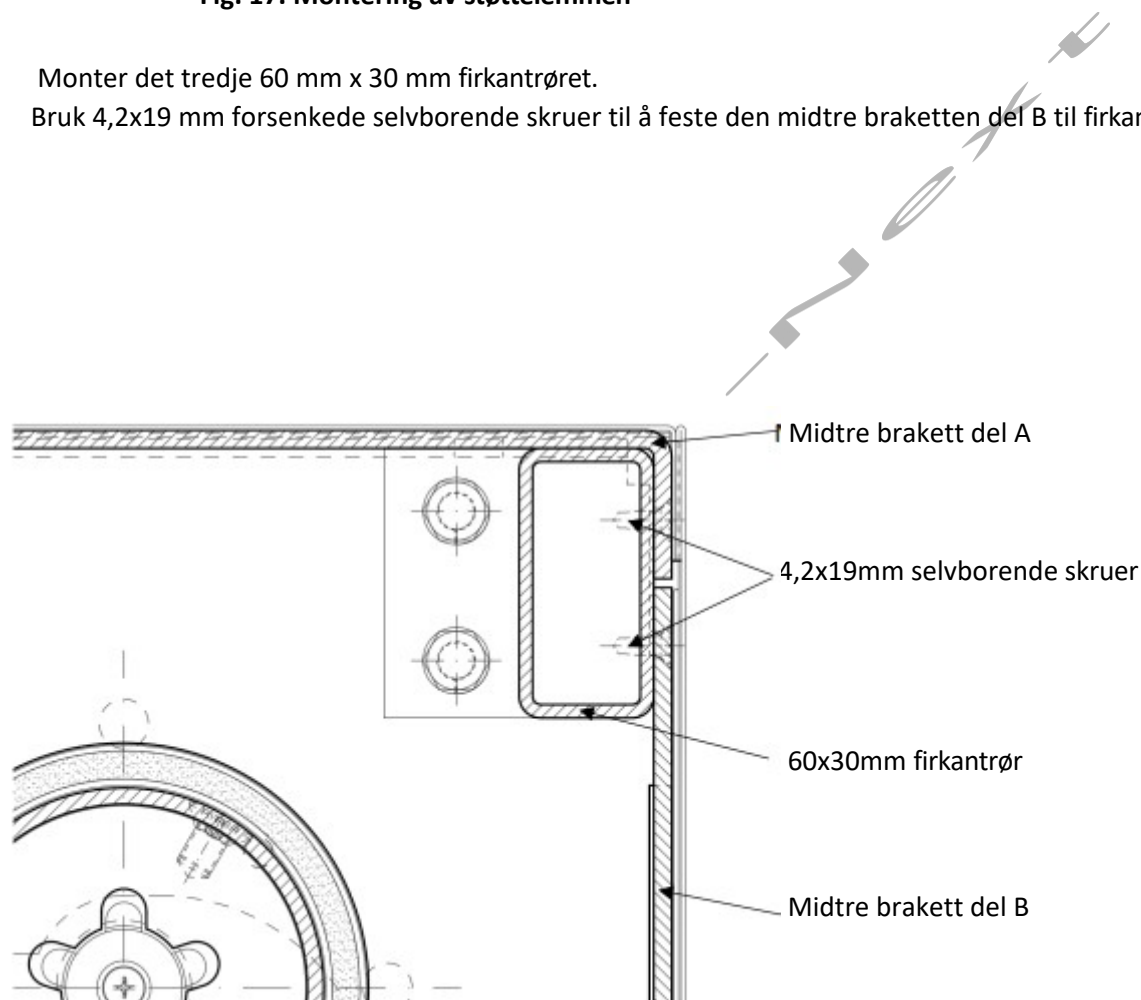
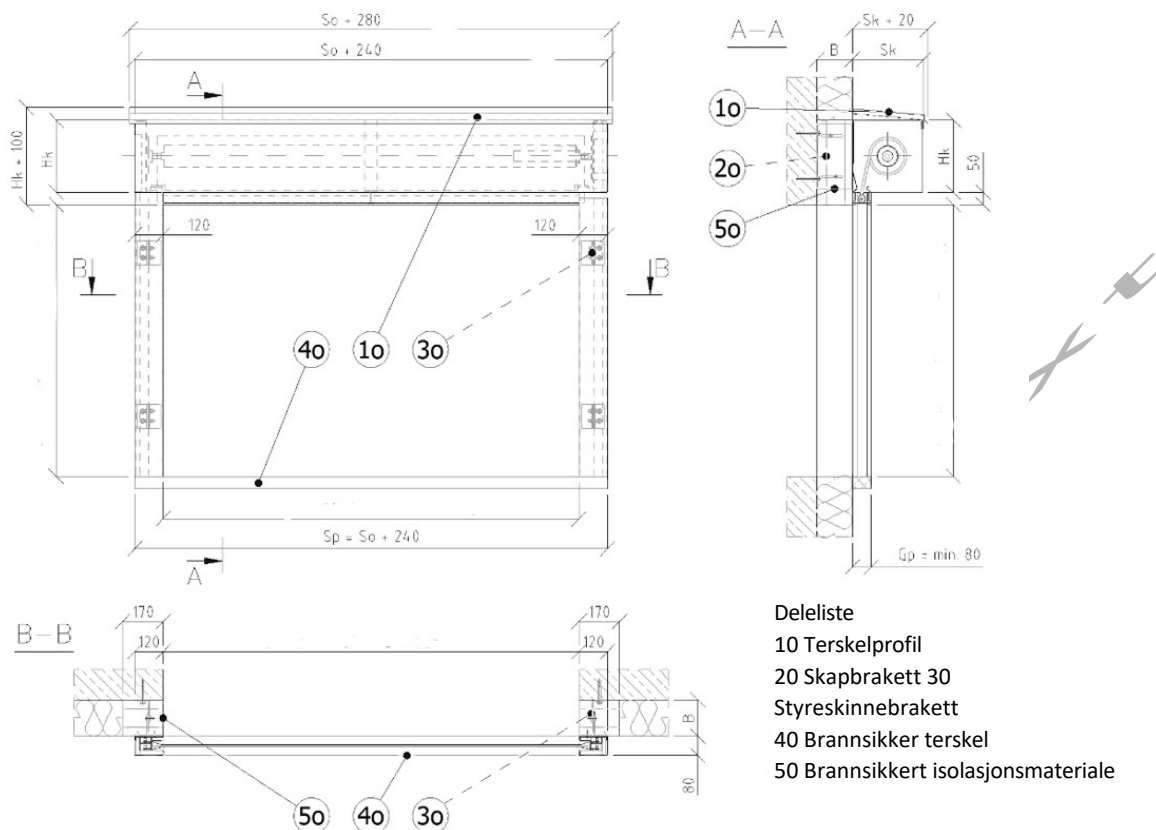


Fig. 18. Montering av midtbraketten - del B

12. Følgende trinn gjelder for dører med bredde mindre enn 4000mm

Indirekte veggmontering med justerbare forskyvningsbraketter.



Ved indirekte montering må du montere de ekstra monteringsbrakettene på konsollplatene med forsenkede M10-bolter der monteringshullene er, før du går videre fra (direkte montering på side 12).

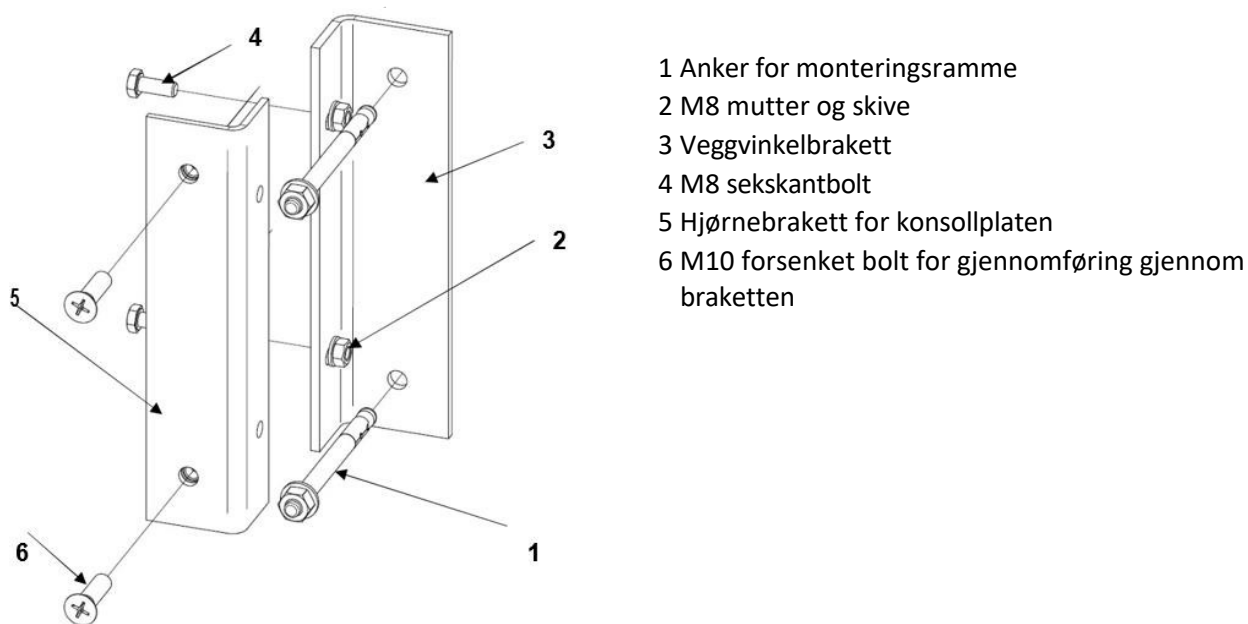


Fig. 20 Ekstra braketter for montering av tilleggsutstyr.



14. Montering av EI60 gardinport med karmen

Hvis gardinen monteres over gulvnivå, kreves det en ekstra terskel som er brannklassifisert som ikke-brennbar som et minimum; anbefalt brannklassifisering er EI260; minste terskelstørrelse er $S_p \times G_p$ [mm]; terskelhøyden avhenger av materialet (fig. 19).

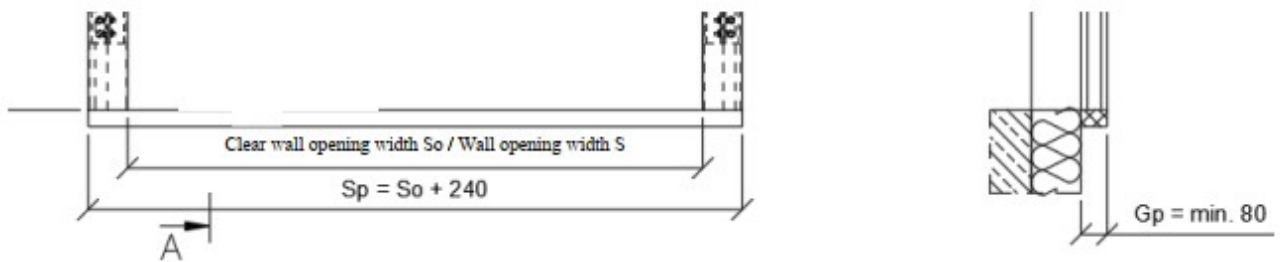


Fig. 23. Montering av gardinport med prefabrikkert terskel

15. Korridorluse installasjon

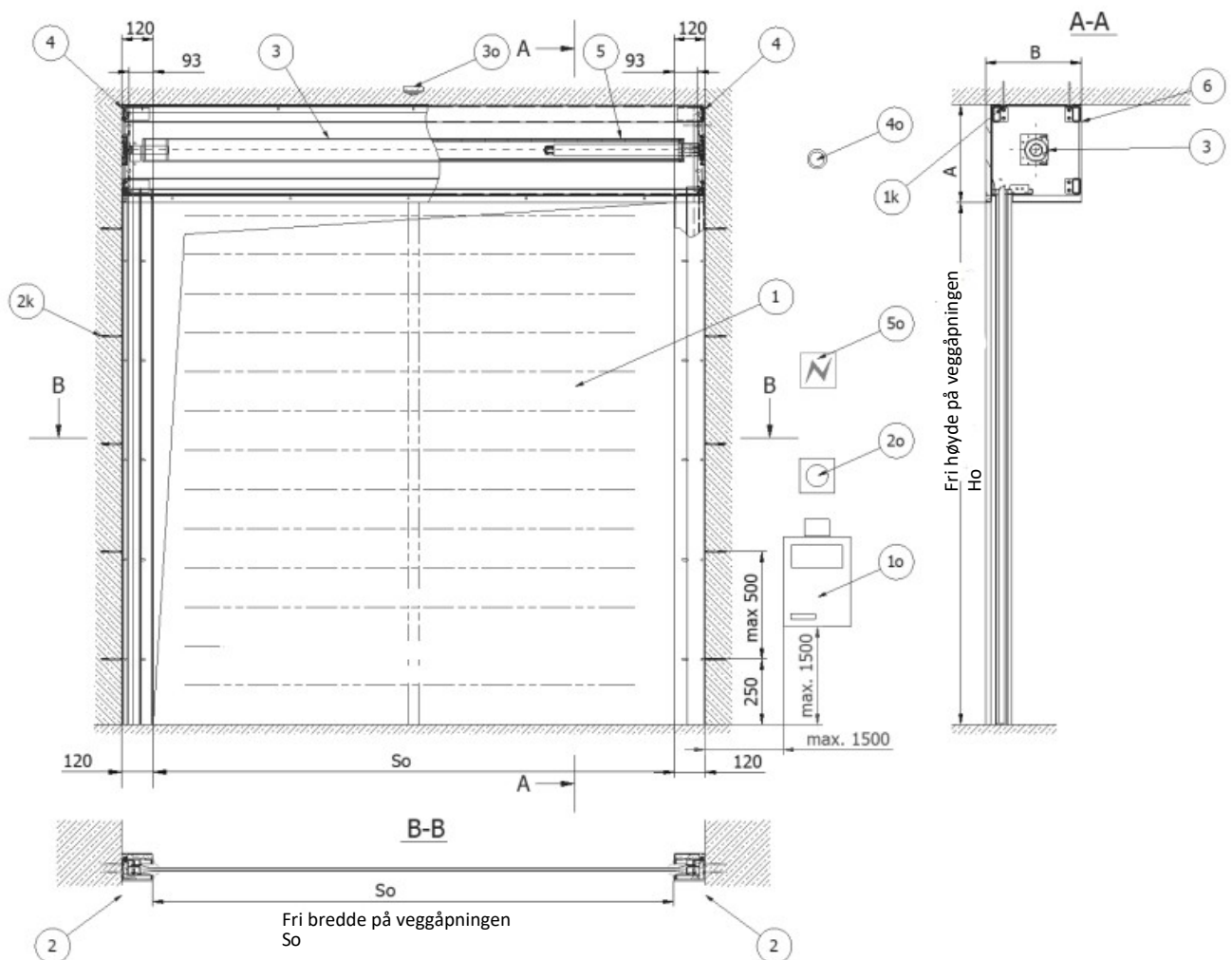


Fig. 24. Installasjonsbetingelser for korridorluse for en brannsikker gardinport.

- Kontroller målene på veggåpningen og planet som dørakselen skal monteres i (niveller til samme plan med skiver om nødvendig).
- Marc-Ok plus-gardinporten leveres ferdig montert. Monter sjaktboksen som en komplett enhet ved kun å fjerne frontdekselet.

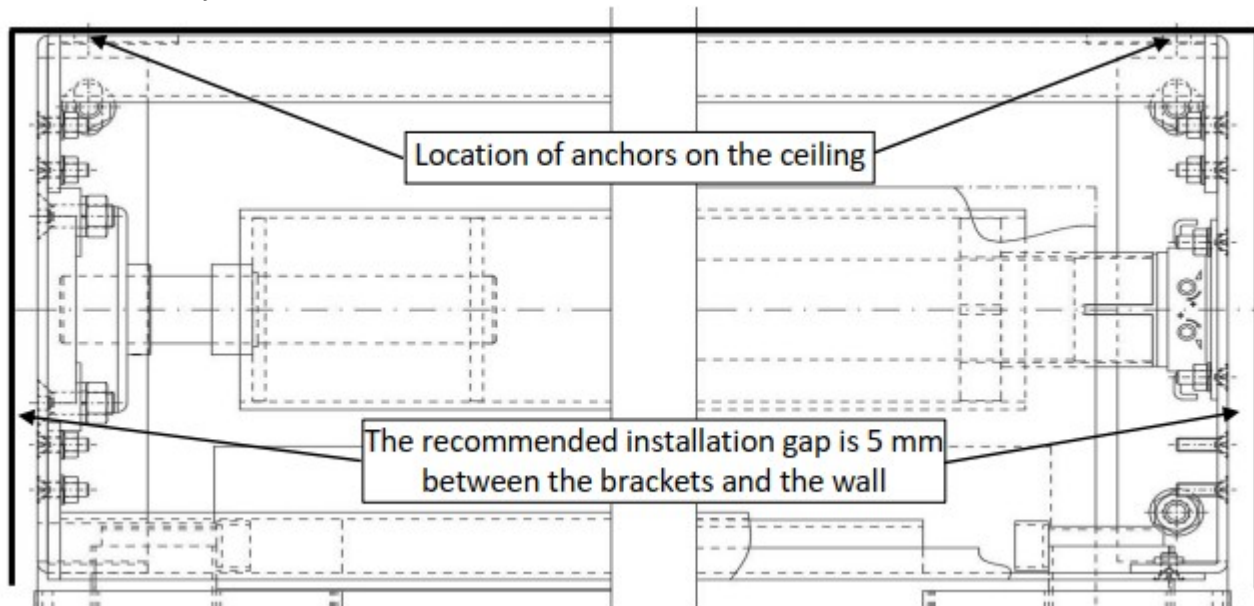


Fig. 25. Montering av sjaktbokskonsollene i korridoren.

- Bor $\varnothing 10 \times 160$ hull på linje med hullene i akselbraketten.
- Monter akselkassen med skrueforankringer og trekk til for å sikre den.
- Følg av avsnitt 2.1 (9).
- Ved takmontert montering setter du inn gjengestengene (ikke ulikt kjemiske ankere) i takåpningene (midt i sjaktboksen) og bruker disse festene til å feste firkantrørene.
- Rull opp gardinen og monter 20 mm tykke Promat brannsikre paneler på enden av sjaktboksens gardinforlengelse (fig. 22).

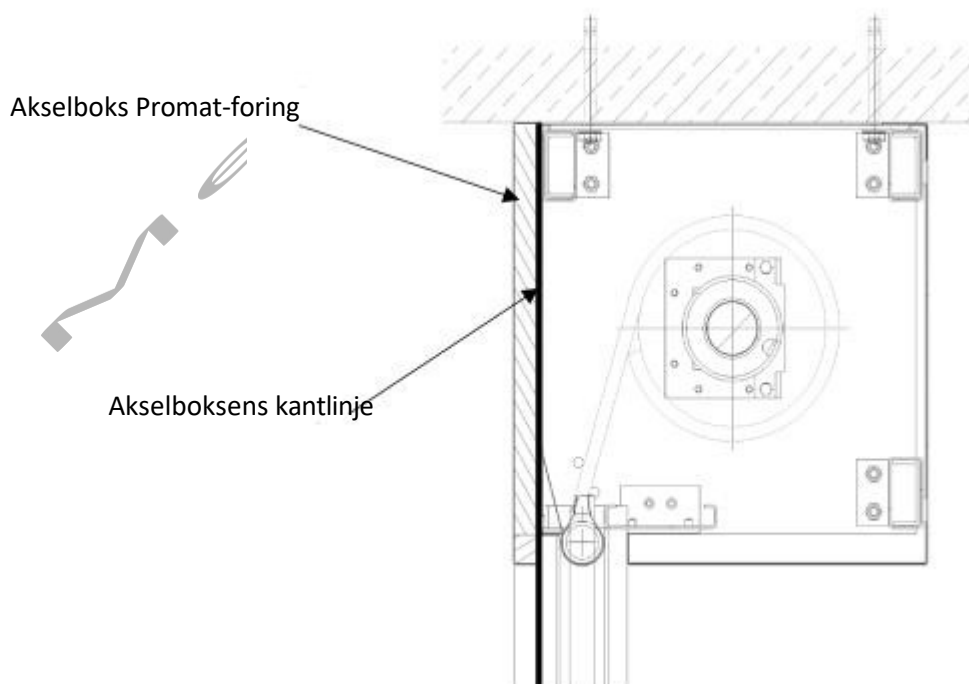


Fig. 26. Montering av Promat brannsikre paneler på baksiden av sjaktboksen

15.1 Montering av føringskinner i korridoren

- Juster føringskinnene i flukt med sjakkassens kant. Bruk hullene i skinnen til å bore $\varnothing 8$ -hull for dørkarmforankringene.

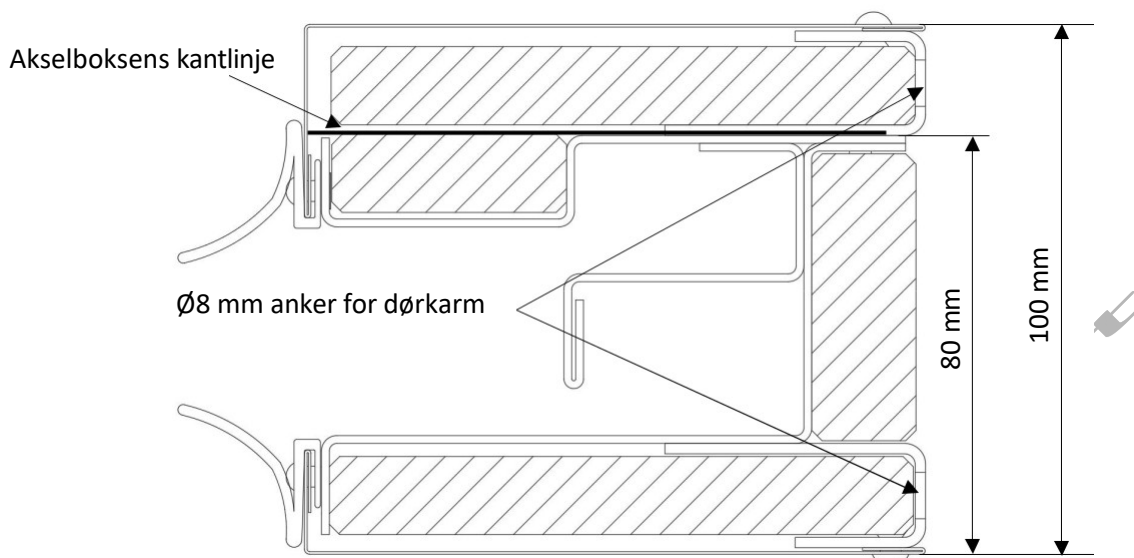


Fig. 27. Montering av føringskinner

- Når føringskinnens innvendige deler er montert (som vist i fig. 27), monteres de brannsikre Promat-panelene og den ytre fasaden. La det være igjen 2 mm spillerom for pakningene.
- Når styreskinnene er montert, setter du motvekten inn i gardinlommen.
- Før gardinen inn i utsparingene i styreskinnene slik at løpeskoene ligger i hver sin kanal (som vist i fig. 28).

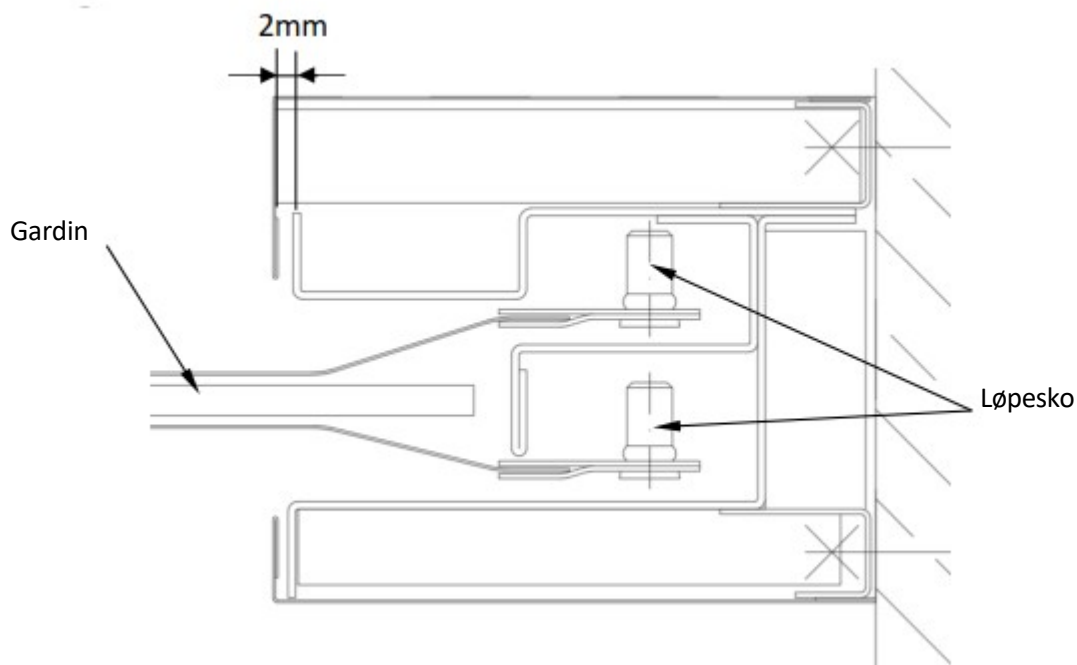


Fig. 28. Tverrsnitt av føringskinnen som gardinene griper inn i for korridorlukkingsinstallasjonen.

- Rull ut gardinen, juster komponenten slik at den er riktig innrettet, og sett på plass dekslene.

16. Installasjon av tublar- motor



Warning ! Failure to follow these installation instructions may result in severe injury or death.

- Please read these instructions before using the product
- Keep these instructions handy
- Please include these instructions when you pass on the product

- Koble motoren til MO710-kontrollboksen på ledning 4 og 5 på 24V DC og ledning 1,2 og 3 på justeringskabelen. Send skjermen forsiktig ned, om nødvendig sammen med den første gangen. Juster motoren ned og opp med de to justeringskruene på motoren. Vær oppmerksom på rotasjonsretningen på akselen. Se også bruksanvisningen fra motorleverandøren.



Setting the limit positions

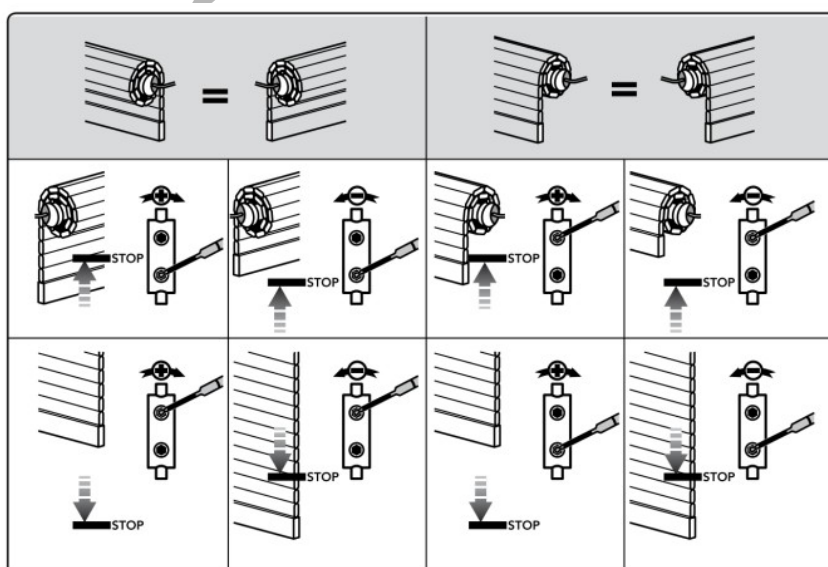
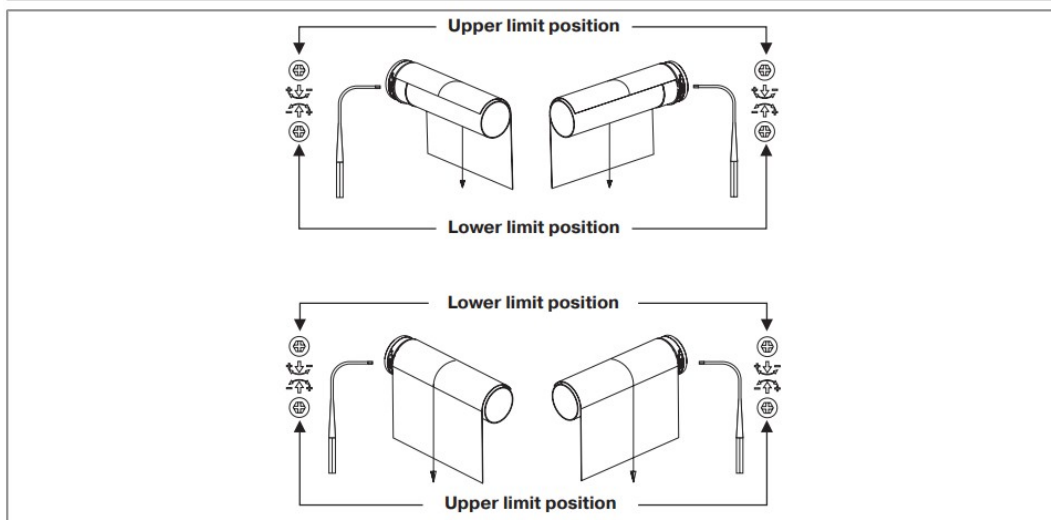


Fig. 29. Justering av gardinstigningsnivå

- Etter at endebryterne på rørmotoren er justert, må du utføre en funksjonstest av brannskjermen for å kontrollere at den fungerer som den skal.
- Sett på plass dekslene foran og på sidene igjen.

17. Montering av frontpanelet pakninger

- Fasadepakningene er tilpasset størrelsen på styreskinnene og er forhåndsmontert med klips. Bor $\varnothing 4,2$ mm store hull i pakningene der klipsene skal monteres. Gjør dette ved å trekke bort den bredeste tungen på pakningen. Fest klemmene med $\varnothing 4 \times 14$ mm nagler. Kontroller at det ikke er noen tydelige

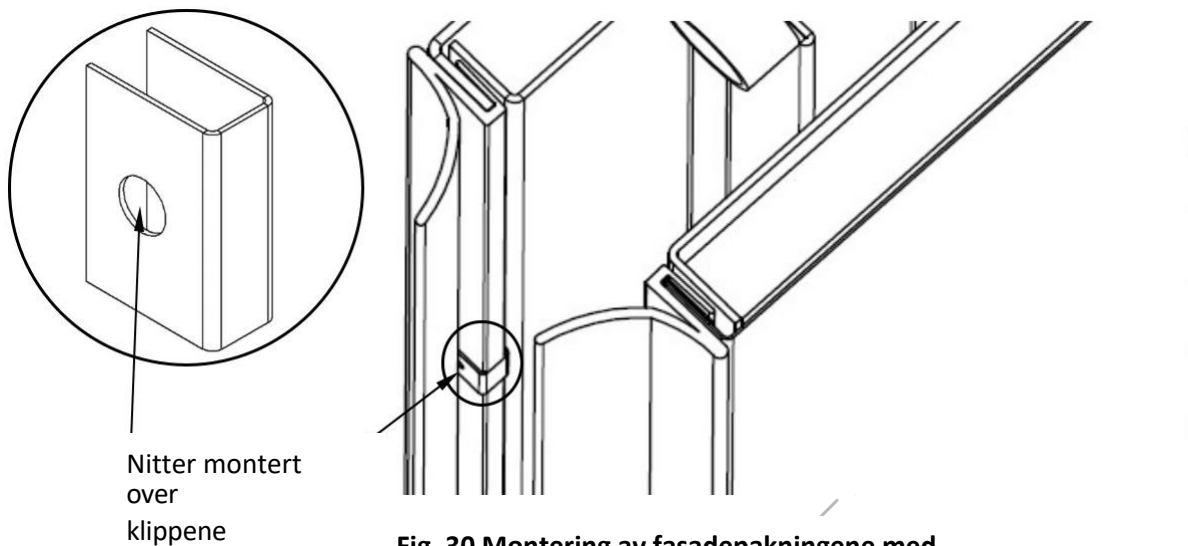


Fig. 30 Montering av fasadepakningene med nagler

utbulinger på fasadepakningen.

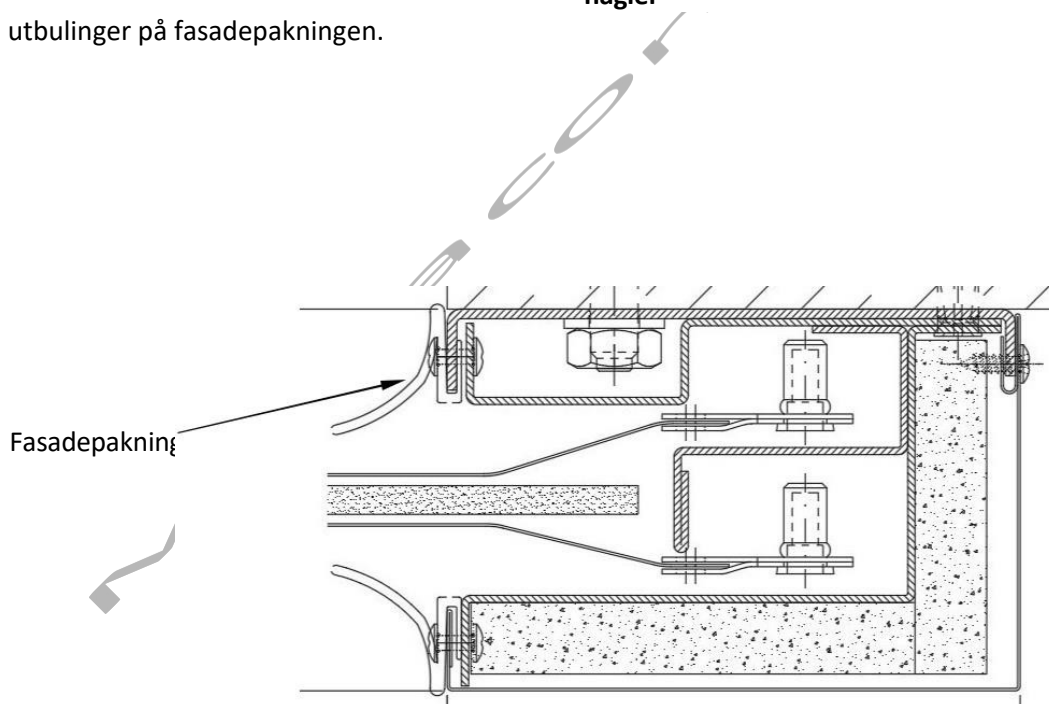


Fig. 31. Tverrsnitt av en styreskinne med fasadepakningene festet med naglede klips.



18. Tilkobling av installasjonen

Plasser den medfølgende kontrollboksen i nærheten av motoren. Koble til den forhåndsjusterte motorkabelen her. Følg instruksjonene i bruksanvisningen til kontrollboksen for å gjøre dette.

