



MetacoN Next
fire door solutions

SE



Användarmanual / Monteringsanvisning
RGT EW 60 Compact

rev 03-00
art nr 89060

Förord

Denna handbok skrevs ursprungligen på engelska.

Innan du använder och monterar dörren, observera säkerhetsanvisningarna och bruksanvisningarna som nämns i detta dokument.

Metacon-Next levererar produkter till "mellanhanden". Detta innebär att Metacon-Next endast levererar en dörr. Den köpande parten från Metacon-Next (återförsäljare / mäklare / återförsäljare) är ansvarig för installation, service och underhåll.

Metacon-Next levererar CE-märkta dörrar i enlighet med EN 13241 och/eller EN 16034.

Modificeringar av den levererade dörren är inte tillåtna.

När en montör gör en modifiering i enlighet med gällande europeisk lagstiftning är denne skyldig och ansvarig för att CE-märka installationen med modifieringen.

Det är köparens ansvar att installera eller låta installera dörren i enlighet med bruksanvisningen. Bruksanvisningen måste alltid medfölja porten.

Typmärkning med serienummer är anbringad på följande ställe: På operatörssidan på styrningen, ca 1600 mm från botten. Denna dekal får inte tas bort eller täckas över, dessa uppgifter måste finnas tillgängliga i samband med identifiering av porten och krävs bl.a. för leverans av reparations- och/eller underhållsartiklar.

Metacon-Next ansvarar inte för osäkra situationer, olyckor, skador och skador som uppstår till följd av t.ex.

- Att inte ta hänsyn till de varningar och/eller föreskrifter som finns på branddörren och/eller i bruksanvisningen;
- Vid otillräckligt och/eller felaktigt underhåll anger Metacon-Next en lägsta underhållsfrekvens på en gång per år vid behov. Beroende på användningsfrekvensen kan mer underhåll behövas. För mer information, se bilaga B.
- Modifieringar av dörren och tillbehören av tredje part. Detta inkluderar användning av andra reservdelar än de specificerade (t.ex. ett batteri), felaktig anslutning eller inställning, ändring av kontrollenheten och kontrollprogrammet.
- Felaktig installation eller montering av produkten.
- Lokala (landsspecifika) tilläggsbestämmelser.

Referensdokument:

- NEN-EN 13241-1; NEN-EN 16034;
- Metaalunie-villkor som gäller vid försäljningstillfället;
- Teknisk ritning Metacon-Next;
- Pack kvitto med artikelnummer;
- Installations- och användarmanualer från leverantör av komponenter, bl.a. motorer, styrningar och säkerhetskomponenter;
- Användarhandböcker för medföljande tillbehör;
- DoP (Declaration Of Performance) .



Den installerande parten måste följa alla instruktioner i installationsanvisningarna. Användaren måste följa alla instruktioner i användarhandboken. Bruksanvisningen ska överlämnas till användaren vid leverans och lämnas vid dörren.

Copyright

Metacon-Next B.V. innehar upphovsrätten till denna handbok. Alla rättigheter i hela världen är reserverade. Denna handbok eller delar av den får inte kopieras, översättas, redigeras eller lagras i något elektroniskt medium utan föregående skriftligt medgivande från upphovsrättsinnehavaren.

Symboler som används

Denna bruksanvisning innehåller säkerhetsvarningar som kan leda till personskador om de ignoreras. Varje säkerhetsvarning är markerad med ett signalord. Signalordet motsvarar risknivån för den beskrivna farliga situationen:

 VARNING	Indikerar en riskfylld situation som kan leda till allvarliga skador eller dödsfall.
 OBSERVERA	Indikerar en riskfylld situation som, om den inte undviks, kan leda till mindre eller måttliga skador.
OBS!	Används för åtgärder som inte är relaterade till kroppsskada.

Innehållsförteckning

1. Introduktion	6
<hr/>	
2. Säkerhet	6
2.1. Säkerhetsanordningar	6
2.2. Säkerhetsbestämmelser	7
2.3. Återstående risker	7
<hr/>	
3. Produkt	8
3.1. Tekniska specifikationer	8
3.2. Bruksanvisningar	8
3.2.1. Normal användning (inte vid brandlarm/kalamiteter)	8
3.2.2. Självstängande funktion on	9
3.2.3. Åtgärder efter missbruk	9
<hr/>	
4. Monteringsanvisningar	10
4.1. Förberedelser	10
4.1.1. Viktiga verktyg för montering	10
4.2. Instruktioner	10
4.2.1. Montering av skenor	11
4.2.2. Monteringshölje	12
4.3. Montering av duk + rör	14
4.4. Inmatningsskärmen	15
4.4.1. Montering av tygstyrning	15
4.4.2. Fastställande av ändlägen	16
4.4.3. Montering av det främre/nedre höljet	17
4.4.4. Kontroll av monteringen	18
4.4.5. Anslutning av kontrollenheten	18
<hr/>	
5. Driftsättning	19
<hr/>	
6. Underhåll, fel och reparationer	19
6.1. Regelbundet underhåll	19
6.2. Rengöring	19
6.3. Fel och reparationer	20
<hr/>	
7. Lagring och transport	20
<hr/>	
8. Miljö och avfallshantering	20
<hr/>	
Bilagor	21
Tillägg A: "Metacon-Next RGT EW 60 Compact - Installationsdata"	21
Tillägg B: "Metacon-Next RGT EW 60 compact - underhållsinstruktioner".	22
Tillägg C: "Metacon-Next RGT EW 60 Compact - Loggbok".	23

1. Introduktion

Denna brand-/rök- och inbrottssäkra dörr är konstruerad för att avskilja sammankopplade rum (brandceller) vid brand- och/eller rökutveckling. Branddörren kan styras av ett brandlarmsystem, men kan också styras av ett fristående larmsystem.

Den CE-märkning som utfärdas gäller endast för den prestanda som anges i prestandadeklarationen (Dop) som levereras med varje dörr.

I enlighet med standarden NEN-EN 12635 följer installationsinstruktioner och instruktioner för första användning i detta dokument.

2. Säkerhet

Innan du börjar och under installationen av dörren måste de (säkerhets)föreskrifter som gäller för situationen följas. Förutom föreskrifterna måste instruktionerna i detta dokument följas strikt. Vid installation och anslutning av elektriska komponenter måste instruktionerna från tillverkaren av dessa komponenter följas.

Eftersom Metacon-Next endast är en tillverkare/leverantör av "halvfabrikat", är det den köpande partens ansvar, hos Metacon-Next, att de arbetar enligt relevanta instruktioner och föreskrifter.

Eventuella skador som uppstår på grund av att denna bruksanvisning/monteringsanvisning, underhållsinstruktioner och felaktig användning inte har följts kan inte ersättas av dörrtillverkaren.

2.1. Säkerhetsanordningar

Installationen är utrustad med säkerhetsfunktioner som är beroende av den specifika situationen och dörrtypen:

- Rullningsskydd / fallskydd / skydd mot slappt rep / skydd mot växlar.
- Rök- och temperaturredetektorer och/eller brandlarmsystem (BMI).
- Avspärningar under 2500 [mm] från tillgängligt golv, obligatoriska vid klämrisk (NEN-EN 294); (om inte beställt, är detta den köpande partens ansvar)
- ATEX-komponenter, anslutning endast av behörig personal. Vänligen fråga efter ytterligare information.

Se produktspecifikationerna i kapitel 3.1. för de installerade funktionerna.

2.2. Säkerhetsbestämmelser

VARNING

- Dörren får under inga omständigheter manövreras av barn eller personer med nedsatt fysisk, sensorisk eller mental förmåga. Dörren får endast manövreras av personer som har tagit del av bruksanvisningen.
- Dörren är konstruerad så att den alltid kan stängas mekaniskt felsäkert i händelse av brand- eller röklarm. Under en mekanisk felsäker stängning detekteras inte personer och/eller material. I enlighet med EN 13241 avges en optisk och akustisk varningssignal i denna situation.
- Dörren kan levereras med ett icke-mekaniskt felsäkert system, denna dörr ska alltid vara stängd, den kan användas som passage men ska stängas igen omedelbart efteråt (enligt relevanta tillämpliga föreskrifter).
- När dörren installeras i en utrymningsväg ska man se till att den är lämplig för den avsedda användningen (utrymningsdörr). (EN 16034-2) (EN 14351-1 och 2)
- Vid dödmansmanövrering måste manöverbrytaren vara placerad så att operatören har fri sikt över dörrens hela öppning/stängning.
- Kontrollera före användning att dörren inte har några (synliga) skador, om skador finns ska leverantören uppmanas att reparera skadorna, en dörr med skador får inte användas.
- Före och under drift, kontrollera att inga andra personer befinner sig under dörrens rörliga del och/eller inom ett område på minst 2 [m] från dörren.
- Före och under drift, kontrollera att det inte finns några hinder i dörrbladets rörelseriktning.
- Vid underhåll/inspektion av dörren ska dörren stängas helt innan installationen görs spänningslös, se till att den också förblir spänningslös. (för självlåsnings av dörren)
- Undvik att personer blir instängda i rummet.
- När en felsäker dörröppnare används med ett reservsystem stängs inte dörren omedelbart vid strömavbrott, utan hålls öppen tills ett brandlarm utlöses eller efter att reservsystemets kritiska spänning har uppnåtts.
- Vi rekommenderar att installationen jordas, med en ATEX-version är detta obligatoriskt på komponentnivå

2.3. Återstående risker

Regelbunden användning:

- Fastklämning kan inträffa när dörren stängs vid brandlarm. Den mekaniska, felsäkra stängningen av dörren tar inte hänsyn till eventuell närvaro av hinder och/eller personer. Risker för att en person ska bli instängd är mycket låg tack vare den mekaniskt styrda stängningshastigheten och de optiska och akustiska varningssignalerna.
- Vid tillämpning av ett mekaniskt felsäkerhetssystem på dörrarna, i enlighet med standardisering NEN EN 12604-2000 o.b.v. EN 13241-2016, kommer 2 optiska och 1 akustisk signalanordning med autonom strömförsörjning att levereras;

Det är bara tillåtet att placera varor/material i "öglan" på dörrbladets stängnings- och/eller öppningsfunktion.

Vid underhåll:

- Vid underhåll/inspektion av branddörren måste dörren vara helt stängd innan anläggningen görs spänningslös. se till att den också förblir spänningslös. (i samband med självstängning av dörren). Risker för elektriska stötar kvarstår på grund av (rest)spänningar i anläggningen.
- Vid inspektion av rörelsesystemet kan det finnas risk för klämning när dörren rör sig.

3. Produkt

Se produktbroschyren och den valfria BOM (Bill Of Material).

3.1. Tekniska specifikationer

Se orderbekräftelsen och/eller följesedel.

3.2. Bruksanvisningar

3.2.1. Normal användning (inte vid brandlarm/kalamiteter)

Följande steg måste iaktas före och under driften av dörren;

⚠ VARNING

- Innan du använder dörren ska du ta del av säkerhetsanvisningarna i kapitel 2.
- Kontrollera att det inte finns något eller ingen runt, mot eller under dörren under drift, börja inte och sluta omedelbart att använda dörren om det finns något.
- Du använder dörren med hjälp av styrenheten, vanligen tryckknappar eller en nyckelbrytare. När du använder dörren ska du hålla dig på tillräckligt avstånd men inom synhåll från dörrens rörliga del, 2–8 meter.
- Kontrollera att dörren verkligen rör sig i rätt riktning när du använder den, om så inte är fallet ska du sluta använda den och/eller trycka på stoppknappen och omedelbart kontakta leverantören.
- Håll ett öga på dörren hela tiden under förflyttningen.
- Se till att dörren är helt öppen när den öppnas och helt stängd när den stängs för att öka hållbarheten.
- Om oegentligheter observeras under dörrens gång, stoppa driften och kontakta leverantören. Om en osäker situation uppstår, spärra av området så att passagen inte kan användas, t.ex. om dörren inte är helt öppen eller stängd.

Dörren kan skyddas på olika sätt mot att föremål och/eller personer fastnar i den vid normal användning, dock ej i nödsituationer.

OBS!

- Om du håller i reglaget kan du åsidosätta skyddet.
- Vid dödmanläge stannar dörren omedelbart efter att manöverdonet släppts.
- Om det finns en säkerhetskant kommer dörren automatiskt att gå upp igen efter kontakt med ett föremål och/eller en person. Det är möjligt att lägga till en uppsättning fotoceller till funktionen för hinderdetektering.
- När en uppsättning ljuslister är installerad kommer dörren inte att stängas när sensorn upptäcker ett föremål i vägen för denna säkerhet. Observera att detta endast fungerar i säkerhetssensorns linje/område. Inget föremål och/eller person kommer att detekteras utanför detta.
- Observera att säkerhetsanordningarna inte är utformade för att manövrera dörren!

För att åter sätta dörren i drift efter att ett underkörningsskydd/ljuslist har utlösts, avlägsna föremål och/eller personer från skyddets detekteringsområde, se även 3.2.3..

3.2.2. Självstängande funktion on

Om dörren är i öppet läge när den "utlöses" av ett (automatiserat) larmsystem och/eller strömavbrott, stängs den automatiskt. Detta sker med hjälp av en elektrisk dörröppnare med ett gravitationssäkert system.

Ett gravitationssäkert system innebär att dörren fortfarande kan stängas med hjälp av gravitationen efter att den elektriska utrustningen har gått sönder. Denna rörelse kontrolleras av en hastighetsbegränsare. Vid "kontroll" tar dörren inte hänsyn till föremål/personer under dörren och stängs omedelbart.

Som tillval kan ljuslistskyddet* hållas temporärt aktivt och stängas efter en inställd tid med en kraftfull stängning.

*Beroende på vilka tillval som är tillgängliga på dörren.

Det är strängt förbjudet att placera varor/material i dörrbladets rörelseriktning.

3.2.3. Åtgärder efter missbruk

Om ett föremål har fastnat under dörren och dörren har stannat, utför följande åtgärder.

- Låt dörren gå upp lite, tills du kan ta bort föremålet.
- Stäng dörren helt och hållet när du har tagit bort föremålet.
- Gör en visuell inspektion innan du öppnar dörren.
- Om du har några tvivel eller om någon av dessa åtgärder misslyckas, kontakta leverantören.

4. Monteringsanvisningar

4.1. Förberedelser

Innan du börjar montera dörren bör du kontrollera följande:

- Innan monteringen påbörjas måste köparen och eventuell installatör ha tagit del av innehållet i denna bruksanvisning.
- Det är köparens ansvar att känna till de lokala bestämmelserna för installation av dörren (t.ex. hälso- och säkerhetslagen).
- Kontrollera arbetsområdet med avseende på tillgänglighet och arbetsutrymme och spärra sedan av arbetsområdet. Var uppmärksam på följande punkter:
 - ⚠ Kontrollera dagsljusmåttan och det tillgängliga sido- och topputrymmet, måttan enligt den tekniska ritningen är normativa.
 - ⚠ Kontrollera att marken är jämn före installationen enligt den tekniska ritningen.
 - ⚠ Kontrollera att väggarna, golvet och överstycket är fyrkantiga och raka enligt den tekniska ritningen.
 - ⚠ Kontrollera att de korrekta elektriska anslutningarna finns enligt den tekniska ritningen.
 - ⚠ Bedöm om underlaget har tillräcklig styrka för konstruktionen; om du är osäker, kontakta leverantören.
- Kontrollera alla delar mot följesedeln och/eller se översikten över alla delar mot den valfria BOM (Bill Of Material) i användarhandboken.

4.1.1. Viktiga verktyg för montering

Vilka verktyg som krävs kan inte bestämmas av Metacon-Next, delvis eftersom detta beror på installationssituationen. Det är upp till den köpande parten att avgöra vilka verktyg som är lämpliga.

4.2. Instruktioner

Efter att köparen och eventuell installatör har förberetts enligt kapitel 4.1. kan monteringen av dörren påbörjas.

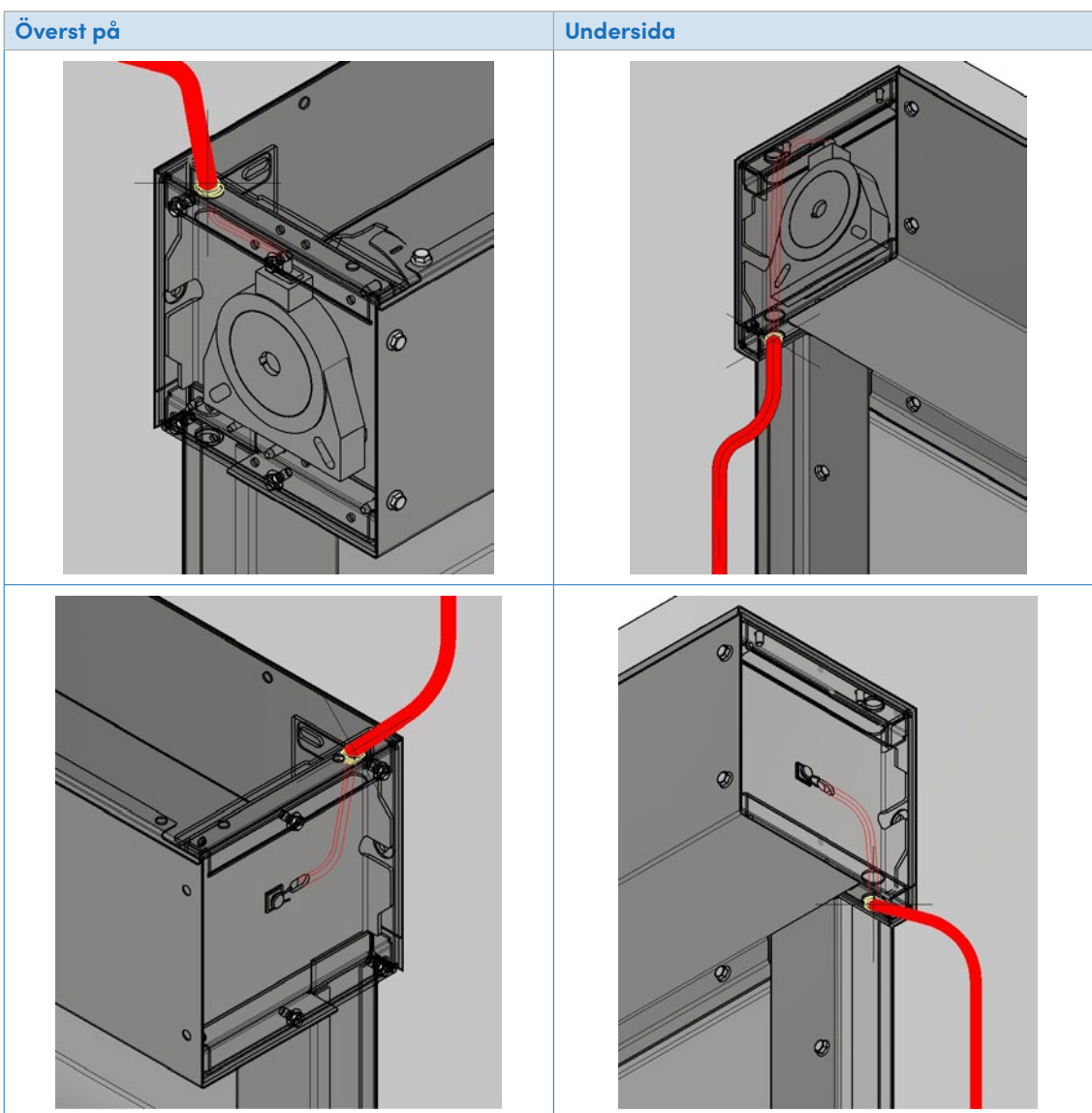
Viktigt: Fästelement tillhandahålls som tillval av Metacon-Next B.V. Använd endast fästelement som är lämpliga för den avsedda styrkan och brandmotståndet och som passar underlaget. Följ instruktionerna för de medföljande fästementen.

4.2.1. Montering av skenor

Om kabelutgång från motor eller avrullningsskydd till toppen önskas, ska kabelgenomföringen borraras in i skåpets övre del (minst samma storlek som i konsolen) och den i konsolerna förskurna genomföringen i toppen avlägsnas med hjälp av en plugg med hammare eller skruvmejsel.

Om det finns ett uttag på undersidan, ta bort den förskurna tråden i fästena med en hammare eller skruvmejsel.

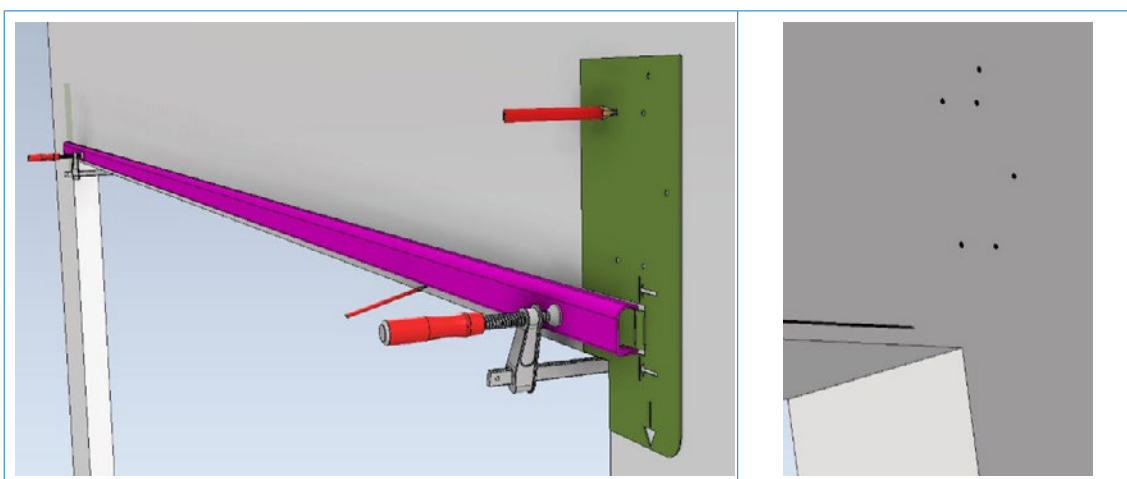
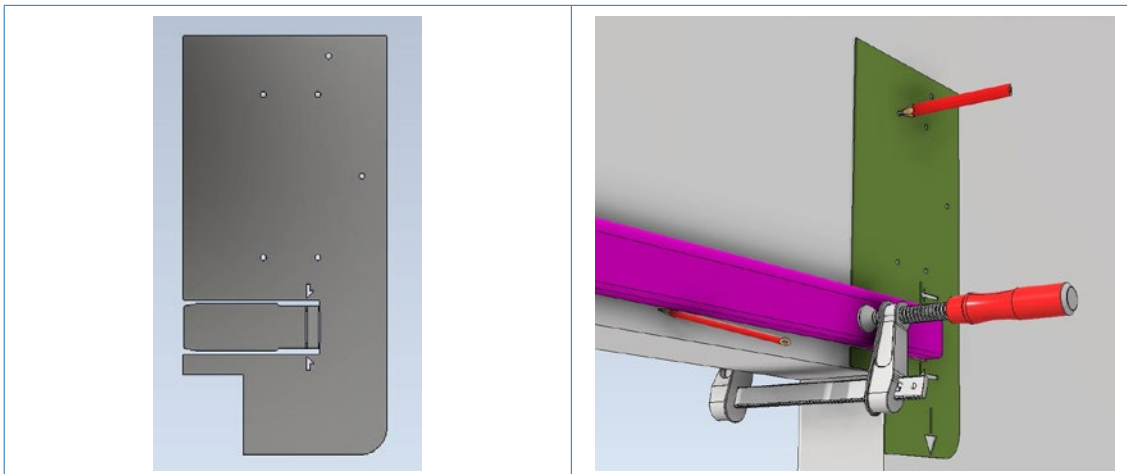
Täck hålen med den medföljande kabeldragningen.



4.2.2. Monteringshölje

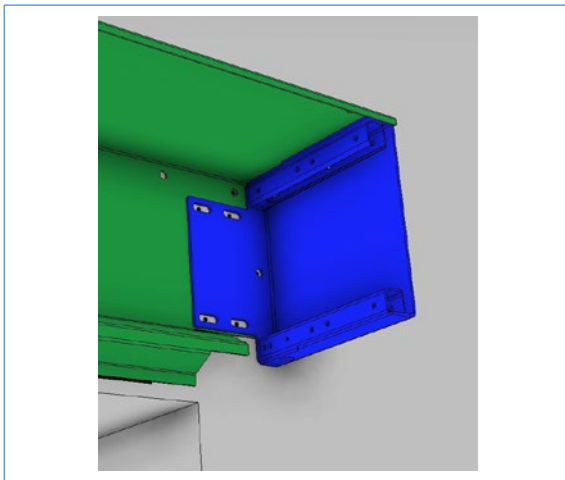
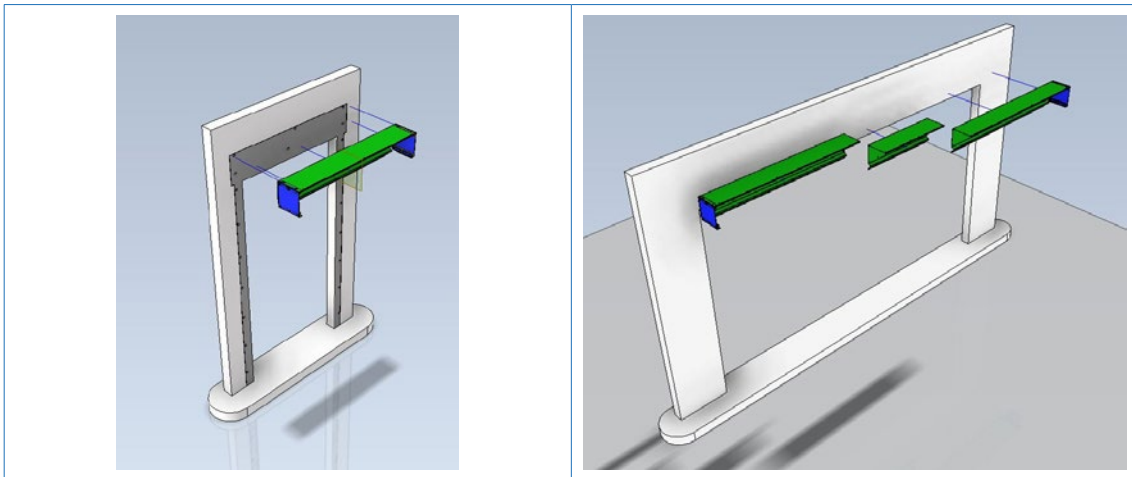
4.2.2.1. Montering av den bakre/övre delen av höljet

1. Använd tygguiden (40x20 rör) och kläm fast den med en klämma till vänster och höger, jämnt fördelat, på linjen med undersidan vid beställd dagmaat +16 mm (för beställd dagmaat <1500 mm +36 mm). Rita en linje på undersidan av höljet.
2. Sätt in borrjiggen i röret till vänster och markera hålen och lådans ände. Upprepa på den högra sidan i spegelbild.



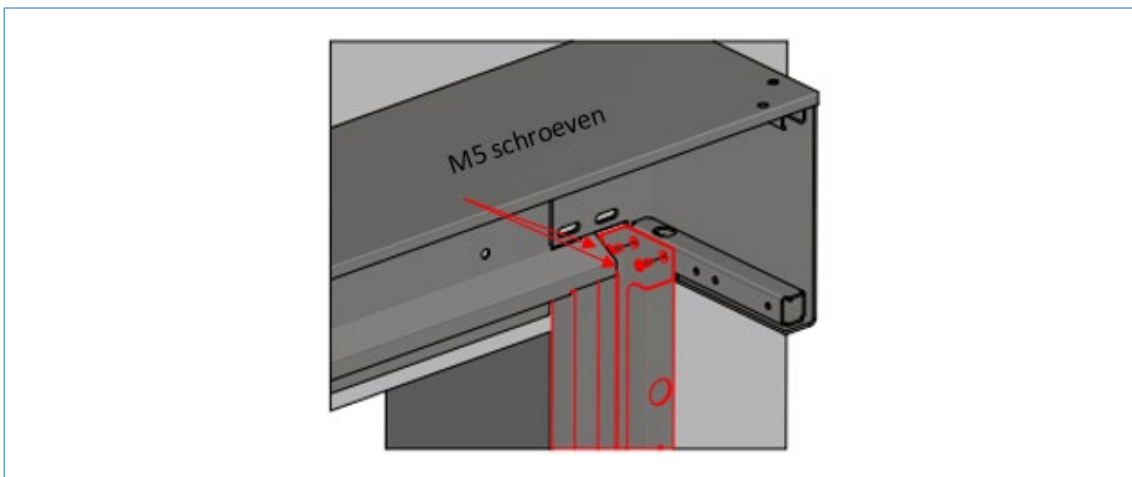
3. Ta nu bort tygguiden. Om det behövs, borra de markerade monteringshålen.
4. Montera höljets bakre/övre sida med utvändiga fästen ovanför den markerade linjen. Höljet är nu i toppen enligt den medföljande Metacon-Next-ritningen. Kontrollera att höljet är monterat plant och att avståndet mellan de två konsolerna är enligt den medföljande ritningen.

* Vid montering på metallstuds eller HSB måste hålen möta väggens stolpar; om så inte är fallet måste du göra ytterligare hål i skåpet där stolparna finns, med ett avstånd på minst 600 mm mellanrum.



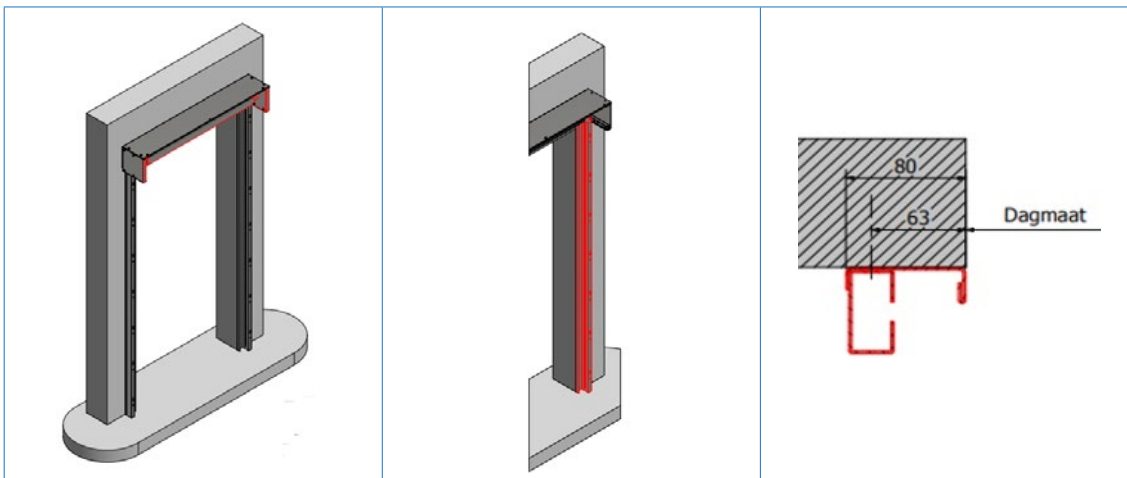
4.2.2.2. Montering av styrskenor

Montera basstyrningsdelarna på den yttre konsolen med de 2 medföljande M5-sänktskruvarna (gängade) på båda sidor med C-profilens ände mot hylsan i konsolen genom de förborrade hålen.



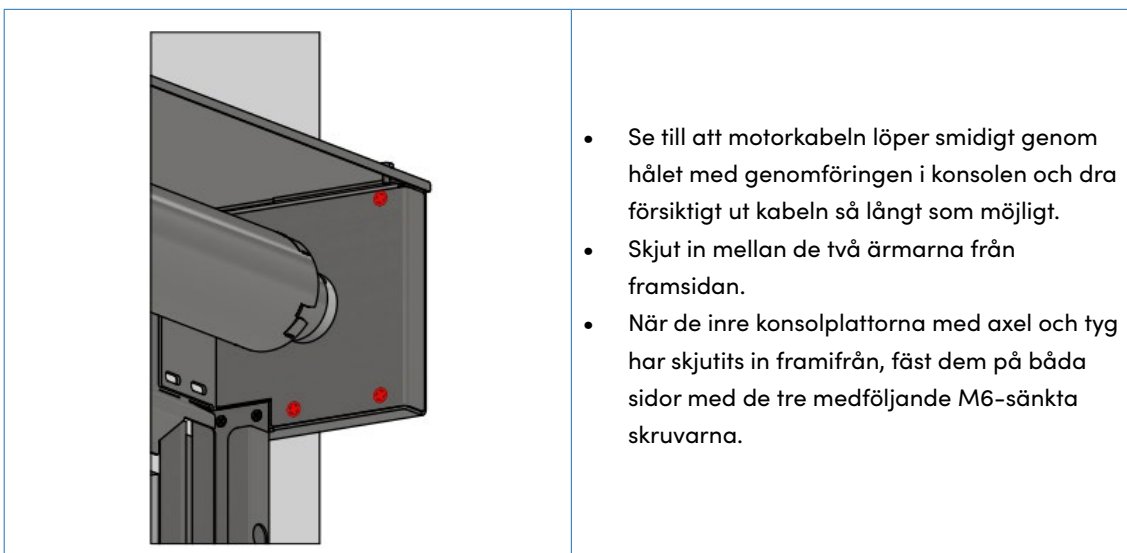
4.2.2.3. Montering av styrskenor

1. Spänn fast glidorna på bredden enligt den medföljande monteringsritningen. Kontrollera avståndet mellan glidorna, om glidorna är monterade parallellt och plant.
2. Fäst sedan glidorna på väggen med hjälp av de förberedda hålen.



4.3. Montering av duk + rör

1. Ta först och främst bort transportskyddet från det hoprullade tyget. Avlägsna inte folien, som är direkt pådukad på tyget.
2. Montera röret med den hoprullade duken och de inre konsolplattorna inklusive omslagsfilmen för att förhindra okontrollerad avrullning.
3. Skjut enheten mellan de yttre konsolplattorna och se till att föra kabeln till fallskyddsmotorn genom den lämpliga skåran och styr den med en trasa medan du skjuter in axeln. Håll kabeln spänd när du sätter in valsens.



4.4. Inmatningsskärmen

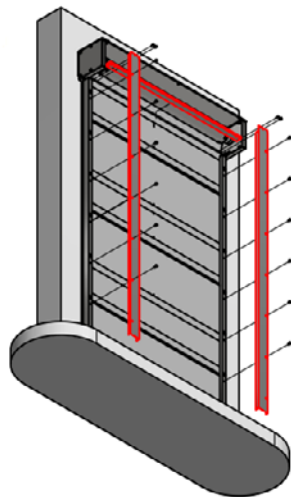
1. För detta ansluter du först motorledningarna 4 och 5 till 24 Volt på den medföljande styrenheten.
2. Anslut sedan motorledningarna nummer 1, 2 och 3 till en (valfri) distanskabel enligt bilden till höger.
 - Tråd nummer 1 är neutral (blå)
 - Tråd nummer 2 upp eller ner
 - Tråd nummer 3 upp eller ner
 - Tråd grön/gul jord
3. Sätt in båda stickpropparna i uttaget och ta bort plasten runt eldskärmen.
4. För första gången sänker du skärmen försiktigt ca 15 cm ner till 1e balein i styrskenorna och hjälper vid behov den första infarten i styrskenorna.



4.4.1. Montering av tygstyrning

4.4.1.1. Sätt in den främre luckans styrning

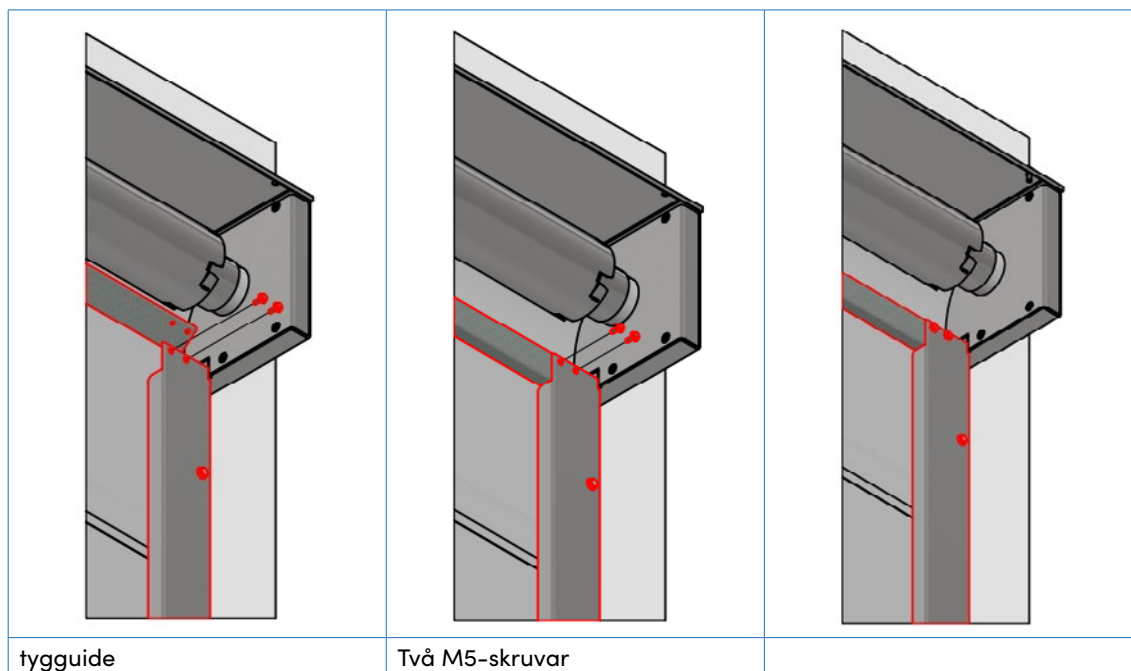
Sätt först på de två främre luckorna på styren med de medföljande skruvarna.



M6 Gängad yttre sexkant
För huven styrdel

4.4.1.2. Montering av tygguiden

Placera tygguiden (rektangulärt rör med ett avrundat hörn) 40x20mm Placera röret högst upp på guiden mellan skårorna, se till att den avrundade sidan är högst upp mot skärmen så att neddragningen löper över kurvan.



4.4.2. Fastställande av ändlägen

1. Skicka ner tyget, kontrollera att tyget och ribborna rör sig i styren /c-profilerna enligt ritningen.
2. Kontrollera den nedåtriktade inställningen: tyget ska falla mellan 10 och 50 mm längre ner efter att det har rört vid golvet.
3. Justera vid behov enligt beskrivningen i steg 8.
4. Låt sedan tyget röra sig uppåt igen (öppna) till ca 250 mm under höljet.
5. Kontrollera den övre justeringen: tygets nedre del är i nivå med dagsljushöjden.
6. Justera vid behov enligt beskrivningen i steg 8.

Observera att rörmotorn har en begränsad drifttid eftersom den värms upp för mycket. Se därför till att du börjar justera rörmotorn i god tid.

Detta är en gravitationellt stängande drivning; när strömförsörjningen till motorbromsen bryts stängs tyget.

Tips: När du justerar, kom ihåg i vilken riktning och hur många varv du vrider. Pilen på motorn anger rörets rotationsriktning, pilen uppåt är för nedjustering och pilen nedåt för uppjustering.

Justera motorns gränslägesbrytare med hjälp av den medföljande justeringspinnen. Beskrivningen nedan bygger på en öppen dörr;

- Låt alltid tyget rulla ut helt och hållet när du använder det för första gången.
- Justering av botten: Kontrollera att tyget stannar på rätt höjd.
 - ⚠ Om tyget stannar för högt, håll ned sänkingsknappen på test-/kontrollkabeln och vrid försiktigt den övre justeringsskruven mot (plus) tills önskat läge uppnås.
- Justering av toppen: Kontrollera att tyget stannar på rätt höjd.
 - ⚠ Om tyget stannar för högt, sänk tyget +/- 500 mm och vrid den nedre justeringsskruven 5 varv åt - (minus) och försök igen. Upprepa detta om tyget fortfarande är för högt.

- ⚠ Om tyget stannar för lågt, håll ner test-/kontrollkabelns påslagsknapp och vrid försiktigt den nedre justeringskruven mot + (plus) tills önskat läge uppnås.

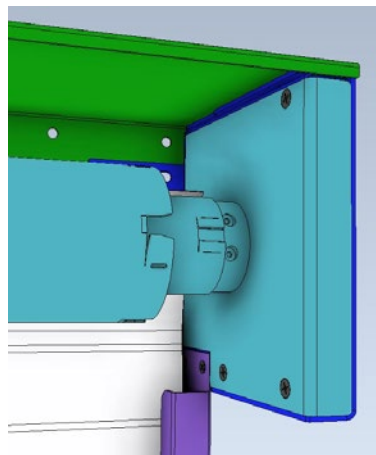
Om tyget stannar för lågt, höj det +/- 500 mm över golvet och vrid den övre justeringskruven 5 varv åt - (minus) och försök igen. Upprepa detta om tyget fortfarande är för högt.



Bilden av motorn på vänster sida



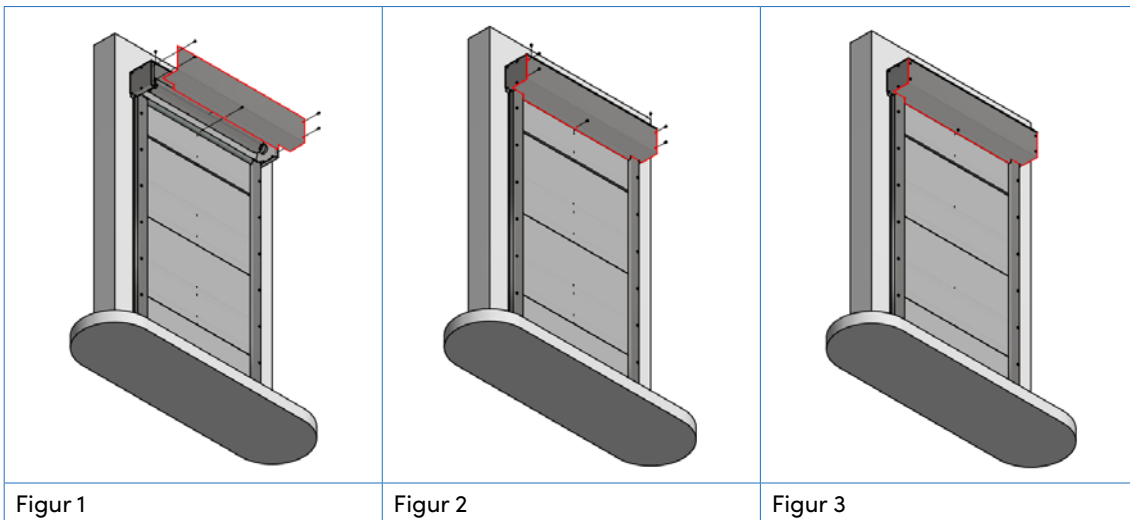
Bild av motorsidan Höger



4.4.3. Montering av det främre/nedre höljet

Montera det främre/underliggande höljet.

- Montera det främre/nedre höljet på fästena till vänster och höger och se till att det ligger i nivå med utsidan på båda sidor.
- Den ligger i jämnhöjd med utsidan på båda sidor.
- Fäst sedan höljets nederkant på tygstyrningsprofilen med de medföljande borrhövlarna.



4.4.4. Kontroll av monteringen

Låt tyget röra sig upp och ner helt och hållet. Tyget, inklusive ribbor och tyngder, måste fördelas symmetriskt till vänster och höger i styrskenorna.

4.4.5. Anslutning av kontrollenheten

1. Anslut motorn till styrenheten enligt anvisningarna i de instruktioner som medföljer styrenheten.
2. Kontrollera om kontrollenheten är i dödmansläge, annars ställ in den till detta.
3. Kontrollera att foliesonden överensstämmer med rotationsriktningen.
4. Den medföljande styrenheten är fabriksinställd; lär dig motorens drifttider och kontrollera dödmansbrytaren.
5. Anslutning av andra komponenter beskrivs i bruksanvisningen för styrenheten.



5. Driftsättning

Den första användningen utförs av den köpande och eventuella installerande parten. Denna part ska fylla i dokumentet "Bilaga A" omedelbart efter installationen och lämna det vid dörren.

Dörren ska kontrolleras mot kontroll-/underhållslistan och för varje steg ska den bockas av och signeras inkl. namn med tryckbokstäver. Denna lista ska lämnas tillsammans med dörren.

Dörren har en ljudtrycksnivå på 70 dB(A) eller lägre när den är i drift.

Om denna kontroll är positiv på alla punkter kan dörren överlämnas till användaren.

6. Underhåll, fel och reparationer

6.1. Regelbundet underhåll

Varje dörr är försedd med identifiering som anger dörrtyp och ordernummer med positionsnummer eller serienummer för Metacon-Next BV. Vid eventuella haverier ska detta nummer vidarebefordras till den part som monterar dörren. Metacon-Next förvarar en teknisk fil i arkivet med hänvisning till ordernumret med positionsnummer eller serienummer.

För att anläggningen ska fungera korrekt krävs regelbundet underhåll. För att utnyttja tillverkarens garanti bör underhållet utföras minst en gång per år vid "normal" användning. Underhållet bör utföras av en behörig installatör. Metacon-Next rekommenderar att ett underhållsavtal ingås med leverantören eller köparen till Metacon-Next BV. Otillräckligt underhåll kan leda till en osäker situation, se EN 12635.

Följande steg bör kontrolleras vid underhåll och idrifttagning:

- Använd bilaga B "Dörrtyp - underhållsinstruktioner" för detta ändamål och förvara den tillsammans med dörren.
- Listan i "Bilaga C" ska fyllas i, signeras och lämnas vid dörren.

6.2. Rengöring

Det är upp till användaren att bestämma hur ofta dörren ska rengöras. Vi rekommenderar att dörren torkas av en gång om året med en trasa för att förhindra skador. Andra rengöringsmetoder leder till att tillverkarens garanti upphör att gälla. Se till att elektriska delar inte kommer i kontakt med fukt under rengöringen. Observera att klimatförhållanden kan leda till ändrad rengöringsfrekvens.

6.3. Fel och reparationer

Vid underhålls- och reparationsarbeten ska dörren vara strömlös. Felsökning och reparationer ska utföras av behöriga installatörer. Vid felfunktion, kontakta leverantören eller inköpsstället på Metacon-Next BV. Om leverantören inte kan åtgärda felet kan Metacon-Next kontaktas.

7. Lagring och transport

Delarna packas för transport på en pall i folie eller i en plasthylsa, så att de skyddas mot väder och vind under transporten. Pallen ska alltid förvaras på en torr och frostfri plats. För att undvika kondens i förpackningen bör du öppna förpackningen vid mottagandet. Transporten är relativt enkel eftersom Metacon-Next endast levererar halvfabrikat. Om paketet väger mer än 20 kg ska det flyttas med lämplig lyftutrustning. Avlastningen av varorna måste också ske med lämplig utrustning. Om inget annat anges får paketen lossas med hjälp av en gaffeltruck.

8. Miljö och avfallshantering

De lokalt gällande miljöbestämmelserna måste följas (separat omhändertagande av miljöfarliga ämnen). Vid demontering av produkten kan monteringsanvisningarna följas i omvänd ordning.

Bilagor

Tillägg A: "Metacon-Next RGT EW 60 Compact - Installationsdata"

Uppgifter om dörren		
<ul style="list-style-type: none">• Beställningsnummer• Position• Serienummer• Placering av dörren• Datum för installation		
Tillverkarens uppgifter		
Namn	Metacon-Next B.V.	
Adress	Zuidbaan 450 2841 MD Moordrecht Nederländerna	
Telefonnummer	+31 182 510 777	
E-post	info@metacon-next.com	
Webbplats	www.metacon-next.com	
Uppgifter om den köpande eller eventuella installerande parten		
Företagets namn		
Telefonnummer		
E-post		
Webbplats		
Uppgifter om drivning		
Tillverkare		
Produktnummer		
Serienummer		
Kontrolldata		
Tillverkare		
Produktnummer		
Serienummer		
Programvaruversion		
Uppgifter om säkerhetsutrustning 1		
Tillverkare		
Produktnummer		
Serienummer		
Programvaruversion		
Uppgifter om säkerhetsutrustning 2		
Tillverkare		
Produktnummer		
Serienummer		
Programvaruversion		

Denna dörr måste användas enligt de anvisningar som beskrivs i kapitel 3.2. i bruksanvisningen.

Tillägg B: "Metacon-Next RGT EW 60 compact - underhållsinstruktioner".

- Identifiera dörren med hjälp av en typidentifierare.
- Börja med en övergripande visuell kontroll
- Stäng dörren helt och hållet
- Utför den övergripande visuella kontrollen igen.
- Koppla bort kontrollenheten från elnätet.
- Kontrollera att alla fästelement/punkter finns/ används och att de är säkra.
- Kontrollera att glidorna inte är skadade och/eller slitna.
- Kontrollera att tyget och revbenen inte är skadade och/eller slitna.
- Kontrollera att tyget och ribborna fortfarande är korrekt riktade i styrskenorna (utrymmet mellan tygets utsida och skenornas insida måste vara detsamma till vänster och höger).
- Kontrollera att gränskontakterna fortfarande är korrekt inställda;
 - Översta läge: tygets undersida är maximalt lika hög som dagsljusets höjd.
 - Lägre läge: tyget ska sänkas 50 mm längre ner efter att det rör vid golvet.
- Kontroll av att säkerhetskomponenterna fungerar korrekt
- Kontroll av stängning vid brandlarm
- Kontrollera att de elektriska ledningarna inte är skadade och att de är fästa.
- Kontrollera batterierna i kontrollenheten med avseende på funktion och leveransdatum, de bör inte vara äldre än 2 år (omgivningstemperaturen kan minska livslängden).
- Kontrollera att lagren och justeringsringarna är säkrade.
- Kontrollera mätning av den elektriska stängningstiden, anteckna i loggboken.
- Kontrollera att det finns en gravitationsavstängning, plus tidsmätning, anteckna i loggboken.
- Avläsa cykler/rörelser i kontrollenheten, anteckna i loggboken.
- Anteckna utförda åtgärder, observationer och utbytta delar i loggboken.
- Kontrollera att dokumenten finns vid dörren.

För att dörren ska kunna fortsätta att fungera korrekt med de tjänster den tillhandahåller måste följande komponenter bytas ut med jämna mellanrum;

Ersatt efter	Cykler	År
Bälgar	10000	20
Tyg	5000	10



info@metacon-next.com

www.metacon-next.com