

## Manuale d'uso

**Metacon-Next OHD-C EI(1) 60 / EI(2) 90 / EW 90**

**Metacon-Next OHD-C EI(1) 120**



### Metacon-Next B.V.

Zuidbaan 450  
2841 MD Moordrecht  
Paesi Bassi  
Tel. : +31 (0) 182 23 15 25  
[www.metacon-next.com](http://www.metacon-next.com)  
[info@metacon-next.com](mailto:info@metacon-next.com)

### Metacon-Next B.V.

Randweg 19  
8304 AS Emmeloord  
Paesi Bassi  
Tel. : +31 (0) 182 23 15 25  
[www.metacon-next.com](http://www.metacon-next.com)  
[info@metacon-next.com](mailto:info@metacon-next.com)

**Questo è un manuale tradotto in italiano**

<b>1</b>	<b>Prefazione</b> .....	<b>3</b>
<b>2</b>	<b>Introduzione</b> .....	<b>4</b>
<b>3</b>	<b>Sicurezza</b> .....	<b>5</b>
3.1	<i>Dispositivi di sicurezza</i> .....	5
3.2	<i>Norme di sicurezza</i> .....	6
3.3	<i>Rischi residui</i> .....	7
<b>4</b>	<b>Istruzioni per l'uso</b> .....	<b>8</b>
4.1	<i>Uso normale (non durante gli allarmi antincendio/calamità)</i> .....	8
4.2	<i>Funzione di chiusura automatica</i> .....	9
4.3	<i>Azioni dopo l'uso improprio</i> .....	9
<b>5</b>	<b>Specifiche tecniche</b> .....	<b>9</b>
<b>6</b>	<b>Prodotto</b> .....	<b>9</b>
<b>7</b>	<b>Preparazione del montaggio</b> .....	<b>10</b>
7.1	<i>Strumenti essenziali per il montaggio</i> .....	10
<b>8</b>	<b>Istruzioni di montaggio</b> .....	<b>11</b>
<b>9</b>	<b>Primo utilizzo</b> .....	<b>33</b>
<b>10</b>	<b>Manutenzione, guasti e riparazioni</b> .....	<b>33</b>
10.1	<i>Manutenzione regolare</i> .....	33
10.2	<i>Pulizia</i> .....	33
10.3	<i>Guasti e riparazioni</i> .....	33
<b>11</b>	<b>Stoccaggio e trasporto</b> .....	<b>34</b>
<b>12</b>	<b>Ambiente e smaltimento</b> .....	<b>34</b>
	<b>Appendice A: "OHD-C EI(1) 60 / EI(2) 90 / EW 90 &amp; OHD-C EI(1) 120 - Dati di installazione"</b> .....	<b>35</b>
	<b>Appendice B: "OHD-C EI(1) 60 / EI(2) 90 / EW 90 e OHD-C EI(1) 120 - istruzioni di manutenzione"</b> . ....	<b>36</b>
	<b>Appendice C: "OHD-C EI(1) 60 / EI(2) 90 / EW 90 e OHD-C EI(1) 120 - Registro di manutenzione"</b> . ....	<b>38</b>

# 1 Prefazione

Prima di utilizzare lo sportello, osservare le norme di sicurezza contenute nel presente documento e le istruzioni per l'uso.

Metacon-Next fornisce prodotti solo al "commercio intermedio". Ciò significa che Metacon-Next consegna solo una porta. L'installazione, l'assistenza e la manutenzione sono a cura e sotto la responsabilità del "distributore".

Metacon-Next fornisce solo porte con marchio CE in conformità alle norme EN 13241 e/o EN 16034.

Se la porta resistente al fuoco viene assemblata e installata da terzi e vengono apportate modifiche alla porta da parte dell'assemblatore, queste devono essere effettuate con materiale fornito da Metacon-Next, registrato con il numero di serie della porta.

Se l'installatore effettua questa modifica in conformità alla legislazione europea applicabile, è tenuto a contrassegnare l'impianto stesso con il marchio CE.

È responsabilità dell'installatore installare la porta secondo le istruzioni per l'uso. Le istruzioni per l'uso devono essere sempre conservate con la porta.

La marcatura del tipo con il numero di serie viene applicata nella seguente posizione: Sul lato di azionamento della guida, a circa 1600 mm dal fondo. Questo adesivo non deve essere rimosso o coperto. Queste informazioni sono necessarie, tra l'altro, per la consegna di articoli di riparazione e/o manutenzione.

Metacon-Next non è responsabile di situazioni non sicure, incidenti, danni e lesioni derivanti, ad esempio, da

- Non rispettare le avvertenze e/o le norme riportate sulla porta tagliafuoco e/o nel manuale d'uso;
- Manutenzione insufficiente e/o non corretta, Metacon-Next indica una frequenza minima di manutenzione annuale come necessaria;
- Modifiche alla porta e agli accessori da parte di terzi. Ciò include l'uso di parti di ricambio diverse da quelle specificate (ad esempio una batteria), il collegamento o l'impostazione errati, la modifica dell'unità di controllo e del programma di controllo.
- Installazione o montaggio improprio del prodotto.
- Regolamenti aggiuntivi locali (specifici del Paese).

Documenti di riferimento:

NEN-EN 13241-1; NEN-EN 16034;

- Condizioni sindacali del metallo;
- Disegno tecnico Metacon-Next;
- Ricevuta dell'imballaggio con i numeri degli articoli;
- Manuali d'uso del fornitore del motore e della centralina;
- Manuali d'uso degli accessori in dotazione;
- DoP (Declaration Of Performance) .

L'installatore deve seguire tutte le indicazioni contenute nelle istruzioni di installazione. L'utente deve seguire tutte le istruzioni del manuale d'uso. Il manuale d'uso deve essere consegnato all'utente al momento della consegna e lasciato alla porta.

#### © COPYRIGHT

Metacon-Next B.V. detiene il copyright di questo manuale. Tutti i diritti mondiali sono riservati. Il presente manuale o parti di esso non possono essere copiati, tradotti, modificati o memorizzati in alcun supporto elettronico senza il previo consenso scritto del titolare del copyright.

## **2 Introduzione**

Questa porta resistente al fuoco è destinata principalmente a separare locali collegati (compartimenti antincendio) in caso di incendio e/o sviluppo di fumo. Lo scopo è quello di evitare che l'incendio si propaghi ad altri locali e/o alle proprietà adiacenti. La porta antincendio può essere controllata da un sistema di allarme antincendio, ma anche da un sistema di allarme indipendente.

Il marchio CE rilasciato è valido solo per le prestazioni indicate nella Dichiarazione di Prestazione (Dop), fornita con ogni porta.

In conformità alla norma NEN-EN 12635, il presente documento contiene le istruzioni per l'installazione e le istruzioni per il primo utilizzo.

### 3 Sicurezza

Durante l'installazione della porta tagliafuoco, è necessario rispettare le norme (di sicurezza) applicabili alla situazione, ad esempio la legge sulle condizioni di lavoro. Oltre alle norme, è necessario attenersi scrupolosamente alle istruzioni contenute nel presente documento. Per l'installazione dei componenti elettrici è necessario attenersi alle istruzioni fornite dal produttore di tali componenti.

Poiché Metacon-Next è solo un produttore/fornitore di "prodotti semilavorati", è responsabilità dell'assemblatore lavorare secondo le istruzioni e le normative pertinenti.

Il produttore della porta tagliafuoco non può essere ritenuto responsabile per eventuali danni o lesioni derivanti dall'inosservanza delle presenti istruzioni per l'uso e la manutenzione e dall'uso improprio.

#### 3.1 Dispositivi di sicurezza

L'impianto può essere dotato dei seguenti dispositivi di sicurezza.

- Protezione antiribaltamento / protezione anticaduta / protezione della fune allentata / protezione antipizzicamento / protezione di commutazione.
- Rilevatori di fumo e temperatura e/o sistema di allarme antincendio (BMI )
- Protezioni sotto i 2500 [mm] da un pavimento accessibile, obbligatorie in caso di pericolo di intrappolamento (NEN-EN 294);
- Componenti ATEX, se applicabile, vedi manuale/istruzioni aggiuntive

Per le caratteristiche installate, consultare le specifiche del prodotto nel capitolo 5.

### 3.2 Norme di sicurezza

- La porta può essere azionata solo da persone che hanno letto e compreso le istruzioni per l'uso. La porta non può essere azionata in nessun caso da bambini o da persone con ridotte capacità fisiche, sensoriali o mentali. La porta può essere utilizzata solo nel modo descritto al punto 4.1.
- La porta tagliafuoco è progettata in modo da chiudersi sempre meccanicamente in caso di incendio o di allarme fumo. La porta non segnala persone e/o materiali durante una chiusura meccanica a prova di guasto; in conformità alla norma EN 13241 viene emesso un segnale di avvertimento ottico e acustico. (Le eccezioni a questa regola sono possibili in consultazione o previa approvazione da parte dell'autorità competente; l'installatore o l'utente finale devono provvedere alla concessione di tale approvazione).
- In situazioni eccezionali, la porta tagliafuoco può essere fornita con un sistema di sicurezza non meccanico; questa porta deve essere sempre chiusa, può essere utilizzata come passaggio ma deve essere richiusa subito dopo.
- Quando la porta è installata in una via di fuga, assicurarsi che sia adatta all'uso previsto (porta di fuga). (EN 16034-2) (EN 14351-1 e 2)
- In caso di modalità di funzionamento a uomo morto, l'interruttore di comando deve essere posizionato in modo che l'operatore abbia una visione chiara dell'apertura/chiusura della porta.
- Prima di procedere alla messa in funzione, verificare che la porta non presenti danni visibili; in caso di danni, chiedere al fornitore di ripararli; una porta danneggiata non può essere messa in funzione.
- Prima e durante il funzionamento, verificare che non vi siano altre persone nel raggio di  $\pm 2$  [m] dalla porta.
- Prima e durante il funzionamento, verificare che non vi siano ostacoli sotto la porta.
- Durante la manutenzione/ispezione della porta tagliafuoco, il sistema deve essere scollegato dall'alimentazione elettrica e assicurarsi che rimanga scollegato.
- Evitare che le persone rimangano intrappolate nella stanza. Se sono ancora presenti persone, la porta deve rimanere aperta se non c'è possibilità di fuga.
- Quando si utilizza un azionamento failsafe, la porta si chiude immediatamente in caso di interruzione di corrente, a meno che non sia presente un sistema di back-up, che la manterrà aperta fino all'attivazione di un allarme antincendio o dopo che il sistema di back-up avrà raggiunto una tensione critica.
- Si raccomanda la messa a terra dell'impianto, obbligatoria per le versioni ATEX.

### **3.3 Rischi residui**

#### **Uso regolare:**

- L'intrappolamento può verificarsi quando la porta tagliafuoco si chiude in risposta a un allarme antincendio. La chiusura meccanica a prova di guasto della porta tagliafuoco non tiene conto della possibile presenza di persone. Il rischio di intrappolamento è molto basso grazie alla bassa velocità del movimento di chiusura e ai segnali di allarme ottici e acustici.
- Quando alle porte tagliafuoco è applicato un sistema meccanico di sicurezza, due segnali ottici e uno acustico devono essere forniti con alimentazioni autonome in conformità alla norma EN 12604-2000 o EN 13241-2016;

**È severamente vietato collocare merci/materiali nel "percorso" dell'anta di chiusura e/o apertura della porta.**

#### **In caso di manutenzione:**

- Durante la manutenzione/ispezione della porta tagliafuoco, l'installazione deve essere scollegata dall'alimentazione elettrica e assicurarsi che rimanga tale. Esiste il rischio di scosse elettriche a causa della tensione presente nell'installazione.
- Durante l'ispezione del sistema di movimento, potrebbe esserci il pericolo di schiacciamento quando la porta si muove.

Proprietà di Metacon-Next B.V.

## 4 Istruzioni per l'uso

### 4.1 Uso normale (non durante gli allarmi antincendio/calamità)

Prima e durante il funzionamento dello sportello è necessario osservare i seguenti passaggi;

- Prima di azionare lo sportello, osservare le istruzioni di sicurezza riportate nel capitolo 3.
- Controllare che non ci sia nulla o nessuno intorno, contro o sotto lo sportello durante il funzionamento; in caso contrario, non avviare o interrompere immediatamente il funzionamento dello sportello.
- L'azionamento della porta avviene tramite il dispositivo di comando, solitamente un pulsante o un interruttore a chiave. Durante l'azionamento della porta, mantenete una distanza sufficiente, ma sempre in vista della parte mobile della porta, da 2 a 8 metri.
- Assicurarsi che quando si aziona la porta, questa si muova effettivamente nella direzione giusta; in caso contrario, smettere di azionarla e/o premere il pulsante di arresto e contattare immediatamente il fornitore.
- Tenere sempre d'occhio la porta durante il movimento.
- Assicurarsi che la porta sia completamente aperta quando si apre e completamente chiusa quando si chiude per aumentarne la durata.
- Se si riscontrano irregolarità durante il funzionamento della porta, interrompere l'operazione e contattare il fornitore. Se si verifica una situazione di pericolo, delimitare l'area in modo che il passaggio non possa essere utilizzato, ad esempio se la porta non è completamente aperta o chiusa.

La porta può essere protetta contro l'intrappolamento di oggetti e/o persone in vari modi.

**ATTENZIONE:** Se si tiene premuto il dispositivo di comando si annulla la protezione.

- In caso di modalità uomo morto, la porta si arresterà immediatamente dopo aver rilasciato il comando.  
Se è presente un bordo di sicurezza, la porta si rialza automaticamente dopo il contatto con un oggetto e/o una persona. È possibile aggiungere una serie di fotocellule alla funzione di rilevamento degli ostacoli.
- Quando è installato un set di barriere fotoelettriche, la porta non si chiude se il sensore rileva un oggetto nel percorso della barriera. Si noti che questo funziona solo nella linea/area del sensore di sicurezza. Nessun oggetto e/o persona verrà rilevato al di fuori di quest'area.

Tenere presente che i dispositivi di sicurezza non sono progettati per azionare la porta!

Per rimettere in funzione la porta dopo l'attivazione di una costa di sicurezza/una striscia luminosa, è necessario rimuovere oggetti e/o persone dall'area di rilevamento della costa di sicurezza.



## **4.2 Funzione di chiusura automatica**

Se la porta si trova in posizione aperta al momento dell'"attivazione" da parte di un sistema di allarme (automatizzato) e dell'interruzione dell'alimentazione di rete, si chiuderà automaticamente. Ciò avviene per mezzo di un azionamento elettrico con un sistema di sicurezza gravitazionale.

Un sistema di sicurezza gravitazionale significa che la porta può ancora chiudersi per gravità dopo un guasto all'apparecchiatura elettrica. Questo movimento è controllato da un limitatore di velocità. In caso di "controllo", la porta non terrà conto di oggetti/persone sotto la porta e si chiuderà immediatamente.

In opzione, la protezione della striscia luminosa può essere mantenuta attiva temporaneamente e chiusa dopo un tempo prestabilito con un blocco forzato.

**È severamente vietato collocare merci/materiali nel "percorso" dell'anta di chiusura e/o apertura della porta.**

## **4.3 Azioni dopo l'uso improprio**

Se un oggetto è rimasto intrappolato sotto lo sportello e quest'ultimo si è fermato, eseguire le seguenti operazioni.

- Lasciare che la porta si alzi un po', finché non si riesce a rimuovere l'oggetto.
- Dopo aver rimosso l'oggetto, chiudere completamente la porta.
- Eseguire un'ispezione visiva prima di aprire la porta.
- In caso di dubbi o di fallimento di una di queste azioni, contattare il fornitore.

## **5 Specifiche tecniche**

Si prega di fare riferimento alla conferma d'ordine e/o alla bolla di consegna.

## **6 Prodotto**

Consultare il foglio illustrativo del prodotto e la distinta base (Bill Of Material) opzionale.

## 7 Preparazione del montaggio

Prima di iniziare il montaggio della porta, è necessario verificare quanto segue:

- Prima di iniziare l'installazione, l'installatore deve conoscere il contenuto di questo manuale d'uso.
- È responsabilità dell'installatore essere a conoscenza delle norme locali relative all'installazione della porta (ad es. legge sulla salute e la sicurezza).
- Verificare l'accessibilità e lo spazio di lavoro dell'area di lavoro, quindi delimitare l'area di lavoro. Prestate attenzione ai seguenti punti:
  - Verificare le dimensioni della luce diurna e lo spazio laterale e superiore disponibile; le dimensioni indicate nel disegno tecnico sono quelle principali.
  - Controllare che la superficie di montaggio non presenti ostacoli.
  - Prima dell'installazione, verificare che il terreno sia in piano come indicato nel disegno tecnico.
  - Verificare che le pareti, il pavimento e l'architrave siano squadrati e diritti come indicato nel disegno tecnico.
  - Verificare la presenza di collegamenti elettrici corretti come indicato nel disegno tecnico.
  - Valutare se il substrato offre una resistenza sufficiente per la costruzione; in caso di dubbio, contattare il fornitore.
- Controllare tutti i componenti rispetto alla bolla di accompagnamento e/o alla conferma d'ordine, e/o consultare la panoramica di tutti i componenti rispetto alla distinta base (Bill Of Material) opzionale del manuale d'uso.

### 7.1 Strumenti essenziali per il montaggio

Metacon-Next non è in grado di determinare gli strumenti necessari, poiché ciò dipende dalla situazione di installazione. Spetta al fornitore e/o all'installatore determinare gli strumenti appropriati.

## 8 Istruzioni di montaggio

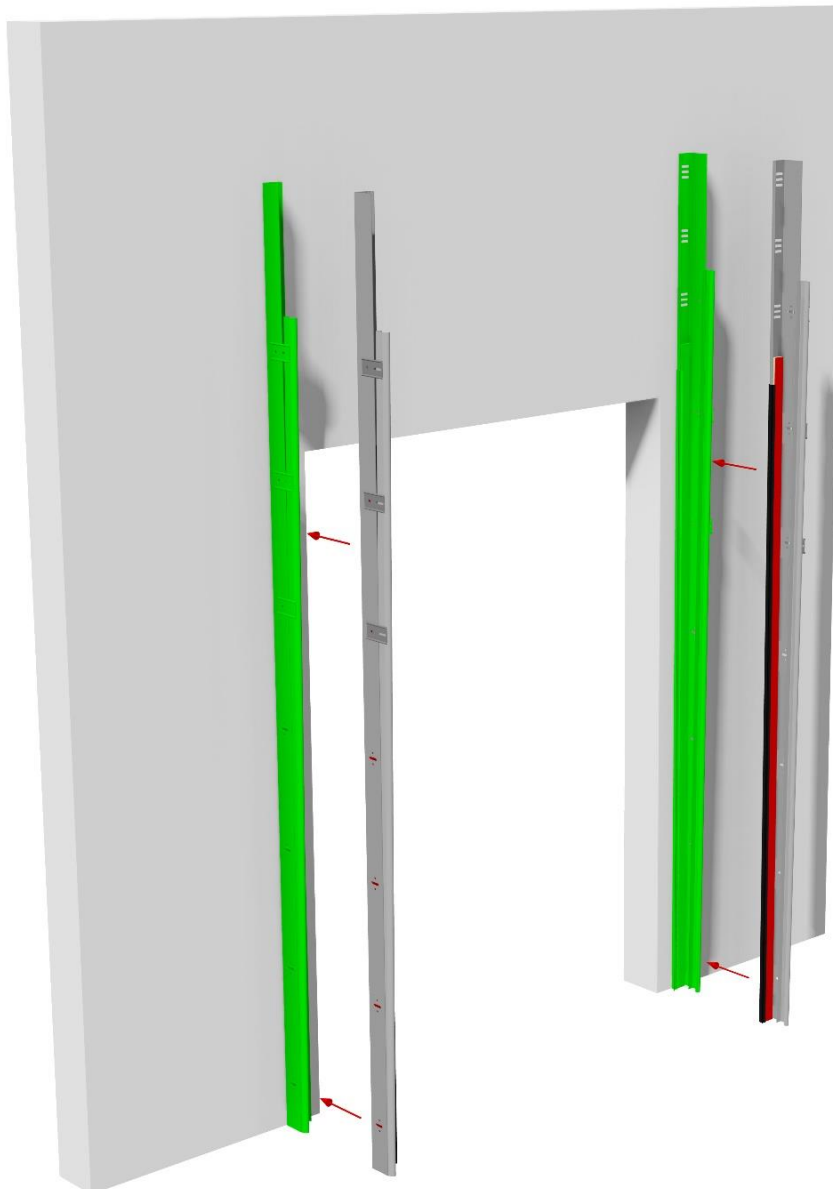
Una volta che l'installatore ha effettuato i preparativi in conformità con il capitolo 7, è possibile iniziare l'installazione della porta.

**Importante: i dispositivi di fissaggio sono forniti in opzione da Metacon-Next B.V.**

**Utilizzare solo elementi di fissaggio idonei alla resistenza prevista e alla resistenza al fuoco e che si adattino al substrato. Seguire le istruzioni dei dispositivi di fissaggio forniti.**

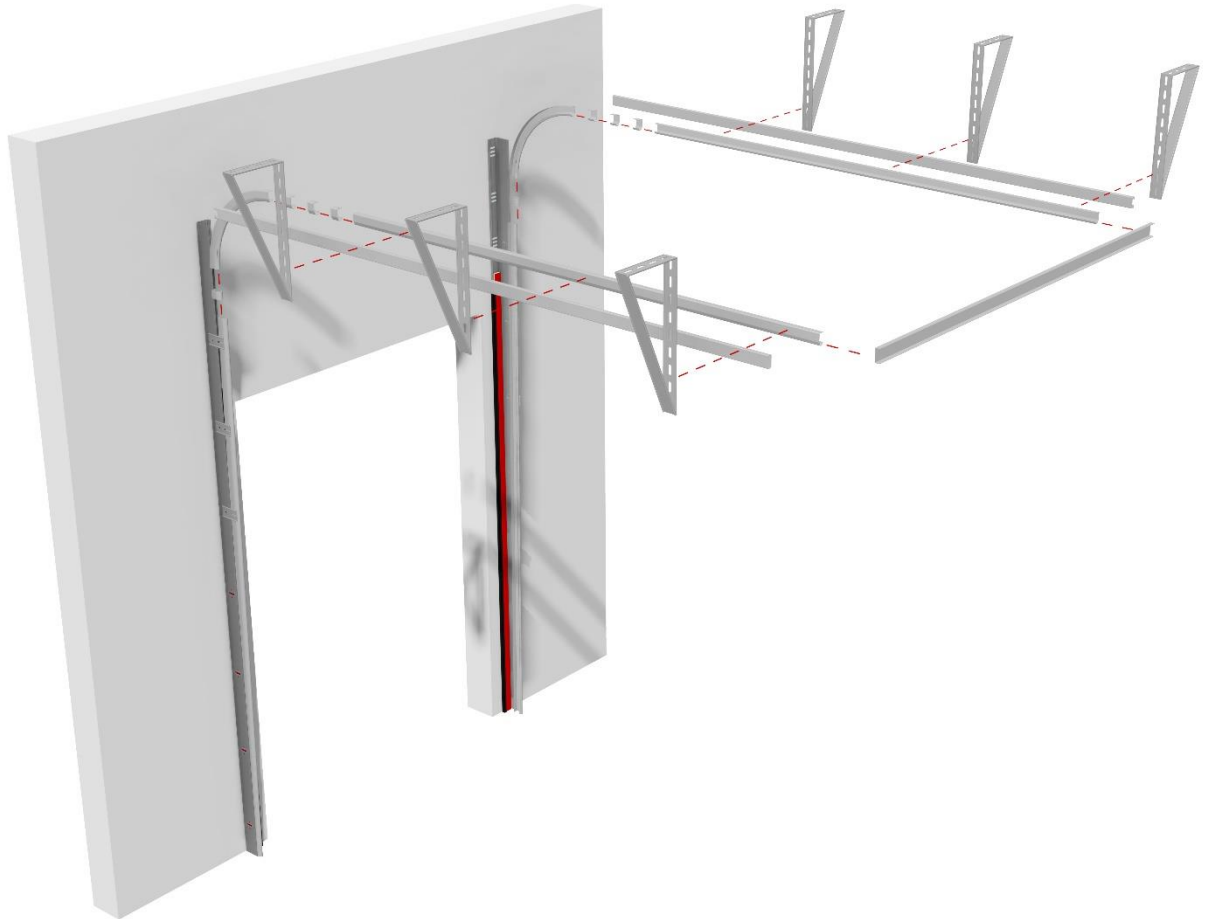
### Fase 1 - Montaggio delle guide

Montare i binari nella larghezza prevista dal disegno tecnico di Metacon-Next. Controllare la larghezza. Controllare che le guide siano montate parallelamente e in piano.



## Fase 2a - Guide di montaggio (montaggio orizzontale)

Montare il sistema di sospensione della porta. Assicurarsi che le guide siano posizionate perpendicolarmente e parallelamente. **Montare il distanziatore sul retro della guida orizzontale!**



Proprietà

## Fase 2b (alternativa alla 2a) - Binari di montaggio (ferramenta verticale)

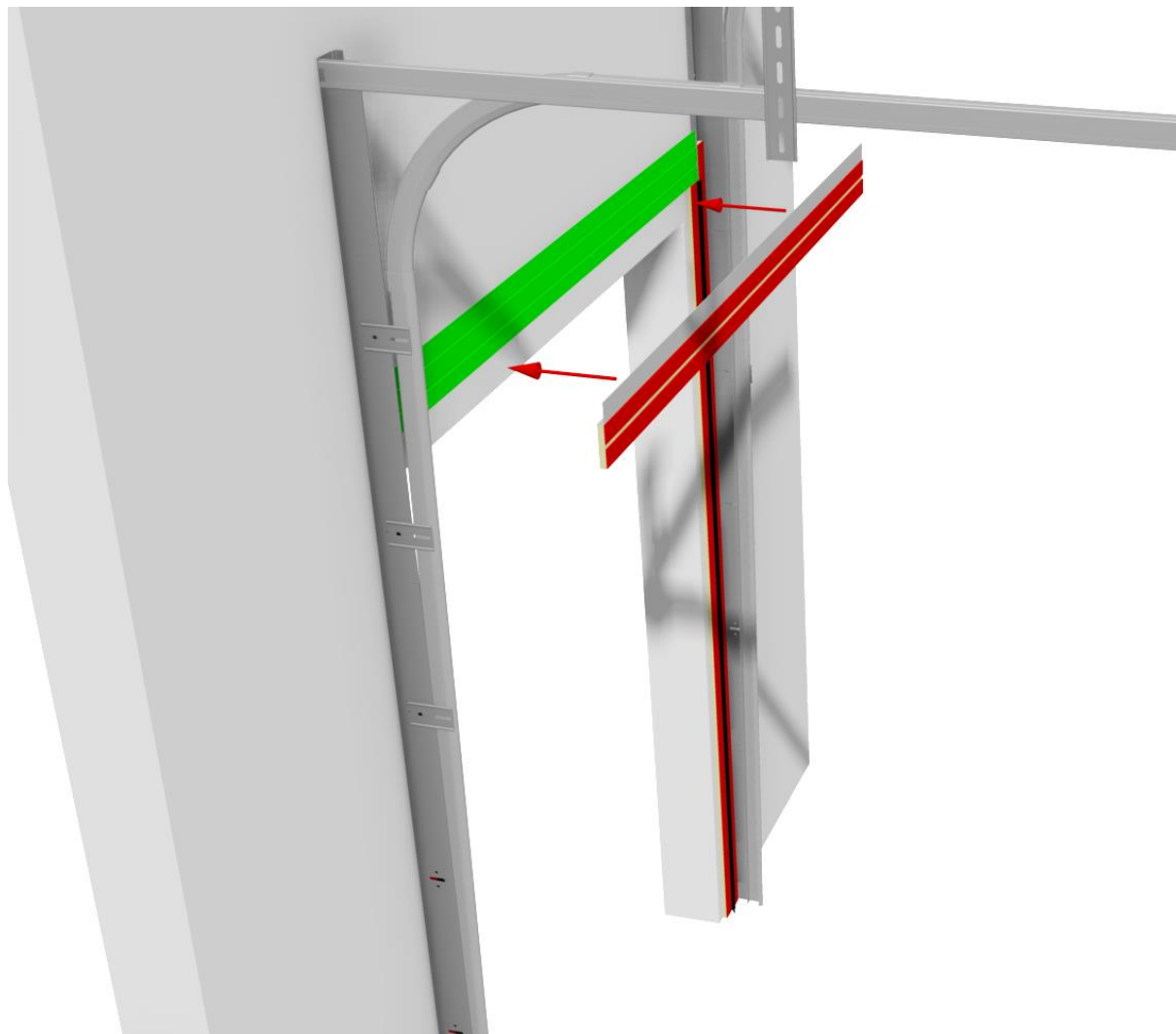
Nel caso di una porta a sollevamento verticale, montare la parte superiore della guida. Verificare che le guide siano montate parallelamente e in piano.



Next B.V.

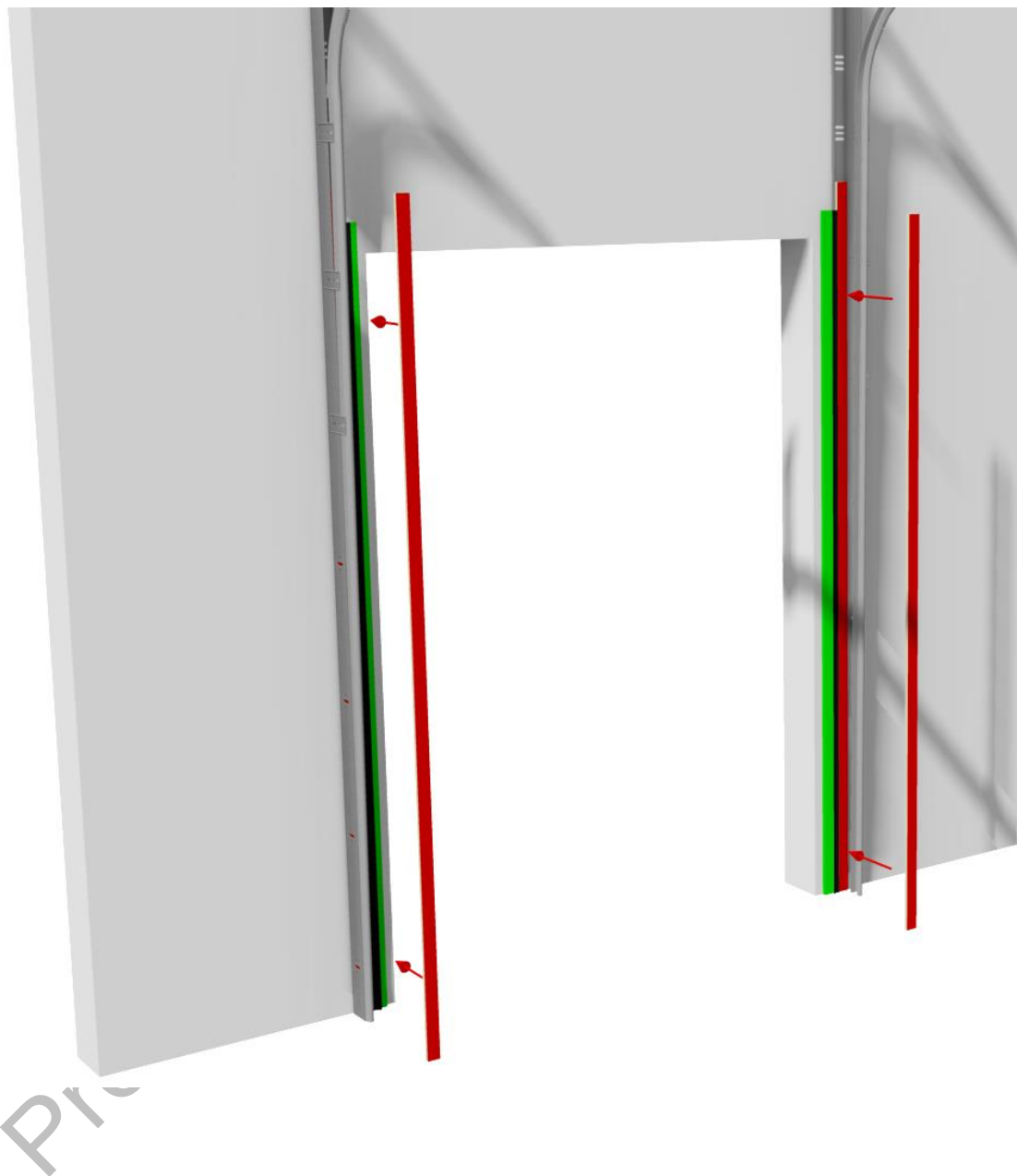
### Fase 3a - Montaggio del gancio a parete

Montare il gancio a parete all'altezza corretta secondo il disegno tecnico di Metacon-Next. Distribuire lo spazio tra il gancio a parete e le guide a destra e a sinistra in modo che sia uguale.



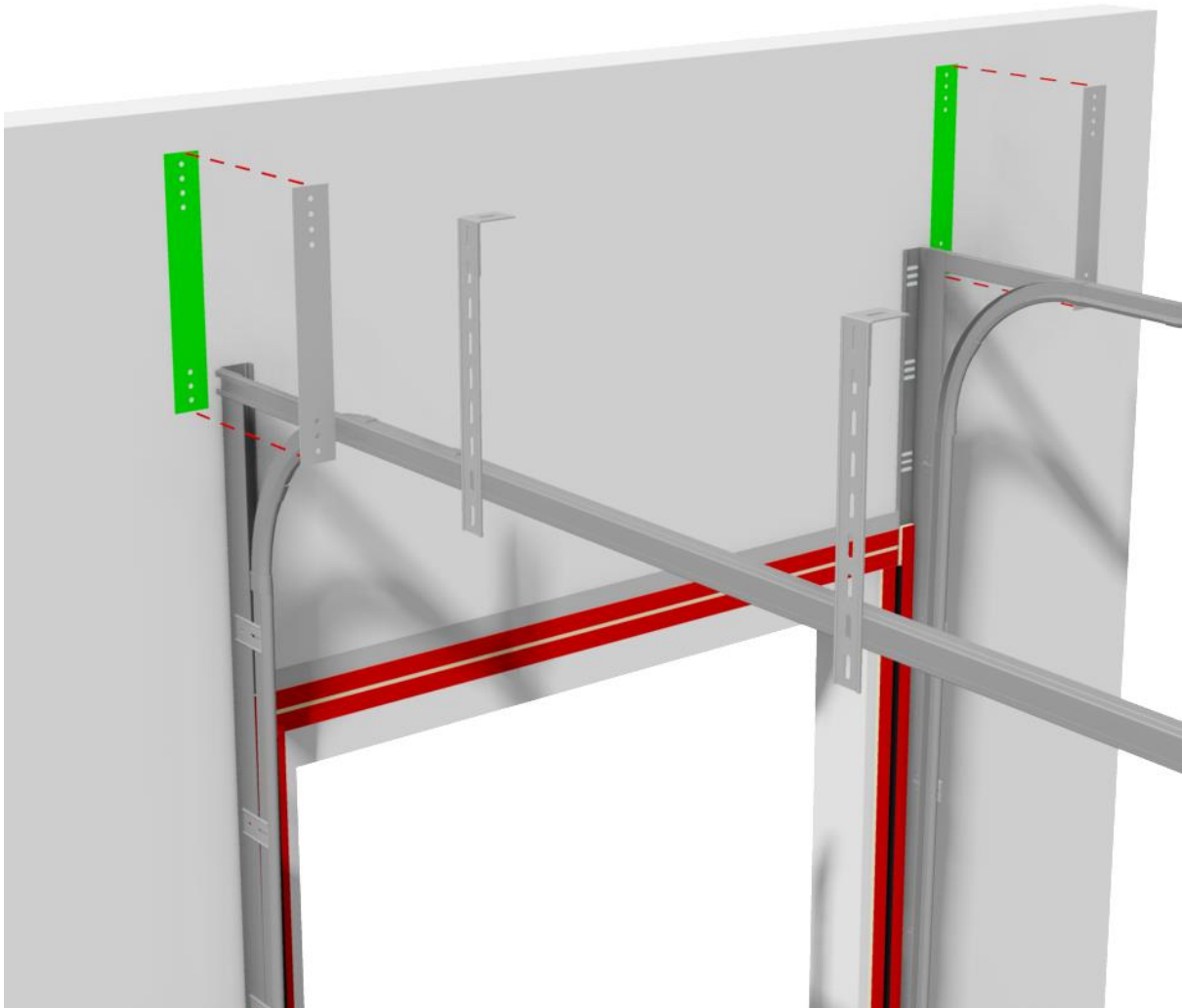
## Fase 3b - Montaggio dei labirinti verticali

Montare i labirinti verticali sulla larghezza secondo il disegno tecnico Metacon-Next. Controllare la larghezza. Controllare che i labirinti verticali siano montati parallelamente e in piano.



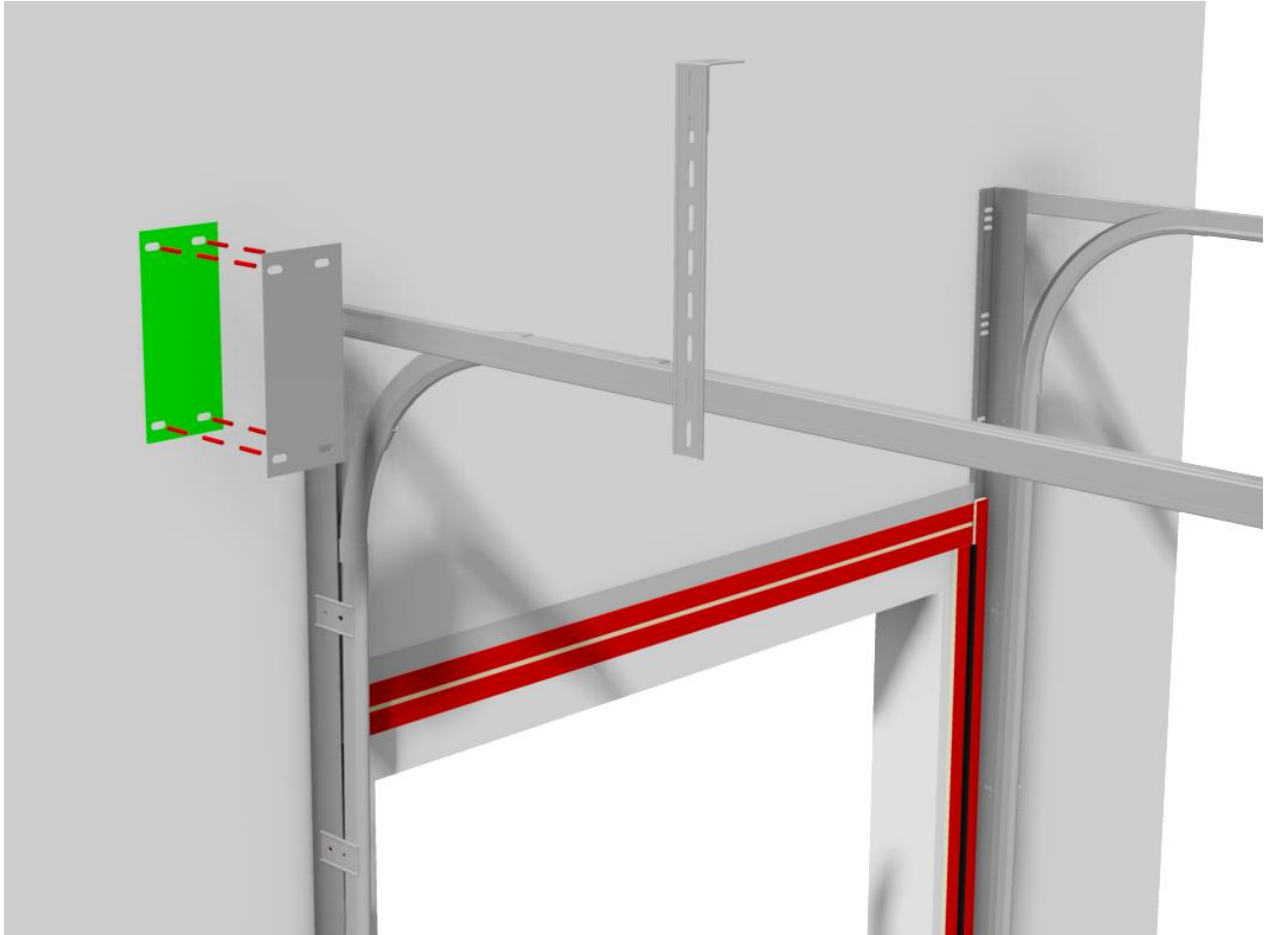
## Fase 4a - Utilizzare le staffe e i tenditori della maschera di foratura

Posizionare le maschere di foratura secondo il disegno tecnico di Metacon-Next. Controllare che sia in piano, segnare lo schema dei fori e rimuovere le maschere di foratura. Per un corretto fissaggio strutturale, utilizzare almeno 3 fori di montaggio per ogni staffa (2 sopra e 1 sotto la trave orizzontale). Quindi praticare i fori, tenendo conto dei requisiti di distanza e profondità degli elementi di fissaggio.





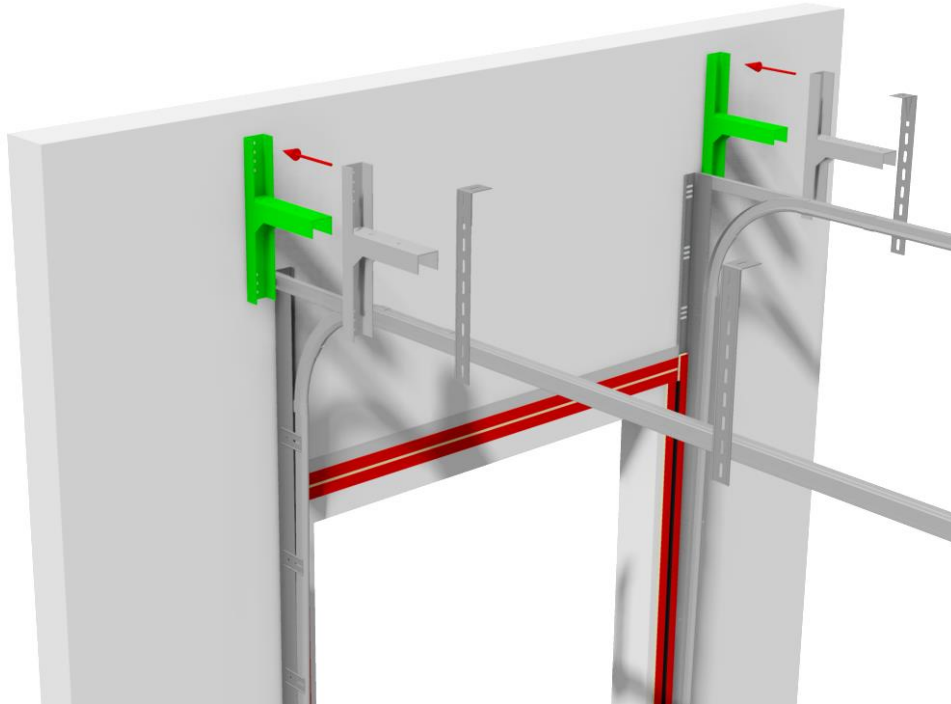
Posizionare la dima di foratura per l'unità di serraggio in base all'illustrazione sottostante, segnare lo schema dei fori e rimuovere la dima di foratura. Per un corretto fissaggio strutturale, utilizzare tutti i fori di fissaggio. Quindi praticare i fori, rispettando i requisiti di distanza e profondità degli elementi di fissaggio.



Proprietà

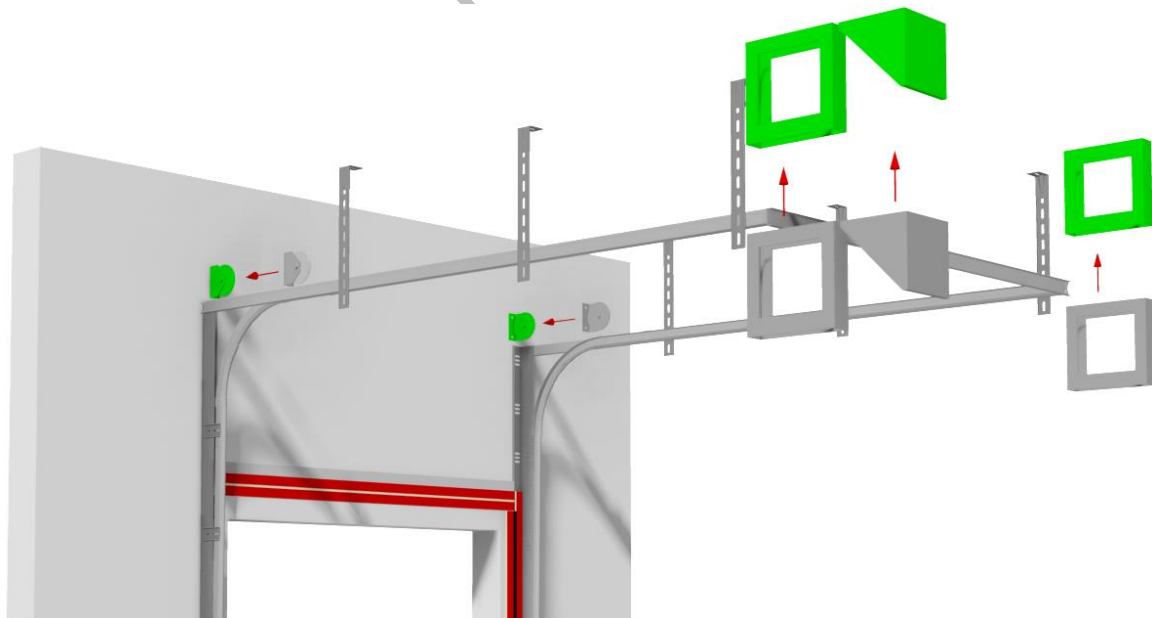
#### Fase 4b - Staffe di montaggio (montaggio a parete)

Montare le staffe secondo il disegno tecnico di Metacon-Next. Assicurarsi che le staffe siano in piano, parallele e ad angolo retto rispetto alla parete.



#### Fase 4c - Staffe di montaggio (montaggio a soffitto)

Montare le staffe secondo il disegno tecnico di Metacon-Next. Assicurarsi che le staffe siano in piano, parallele e ad angolo retto rispetto alla parete.



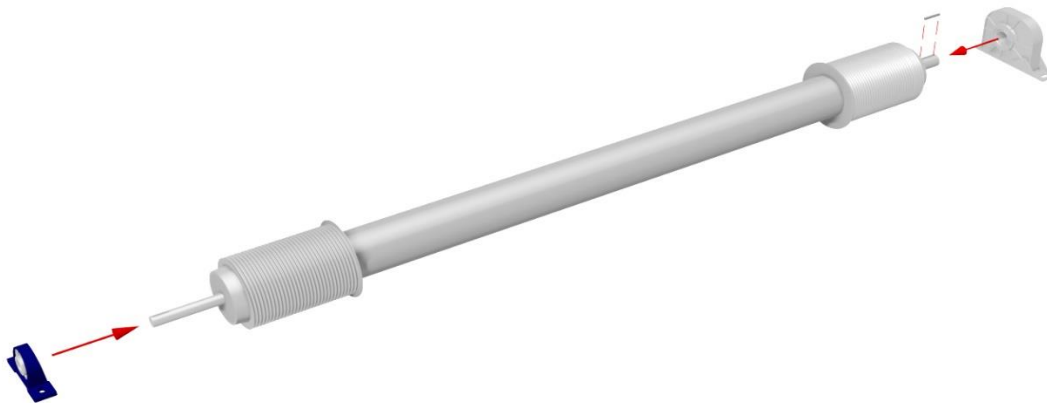
## Fase 5a - preparazione per il montaggio dell'albero di trasmissione

Sgrassare e oliare i perni dell'albero prima di montare i cuscinetti.  
Far scorrere la protezione antirollio con il corretto senso di rotazione sul perno dell'assale con la chiave.

**ATTENZIONE:** verificare che la protezione antiribaltamento non sia bloccata. Se lo è, deve essere riparato! Per ulteriori istruzioni, consultare il foglio informativo sulla protezione contro lo svolgimento.

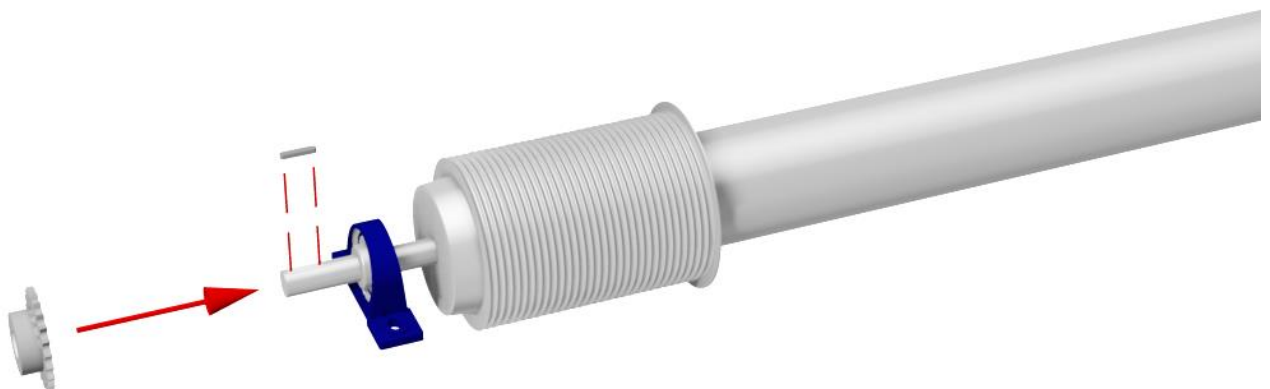
Sull'altro lato, posizionare il cuscinetto sul perno dell'asse.  
Serrare manualmente 1 vite di bloccaggio del cuscinetto per evitare slittamenti.

*Nota: l'illustrazione seguente si riferisce a una situazione con l'unità a sinistra.*



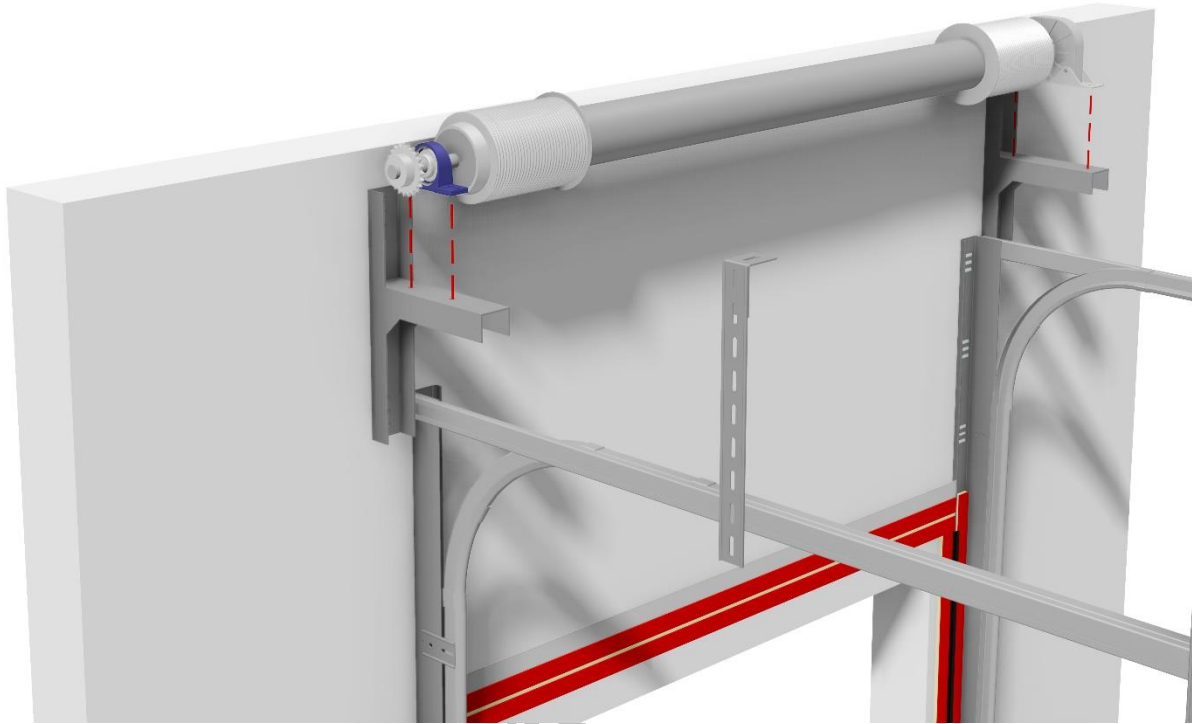
## Fase 5b: montaggio del pignone della catena

Sul lato motore, inserire la chiave nel perno dell'albero. Inserire quindi il pignone della catena con il lato del petto rivolto verso il rullo.



## Fase 5c - Montaggio dell'albero di trasmissione

Verificare che l'asse sia montato parallelamente alla parete. Distribuire lo spazio tra i tamburi dei cavi e le guide a destra e a sinistra. Serrare i bulloni di montaggio e le viti di bloccaggio dei cuscinetti.



Proprietà di Metacon

## Fase 5d - Montaggio del tenditore e del motore del pignone

Montare la slitta di tensionamento.

Controllare che l'alloggiamento del finecorsa sia nella posizione corretta, non deve toccare la catena.

Montare la centralina e collegarla all'alimentazione, compresa la batteria, se fornita, e la protezione antiribaltamento.

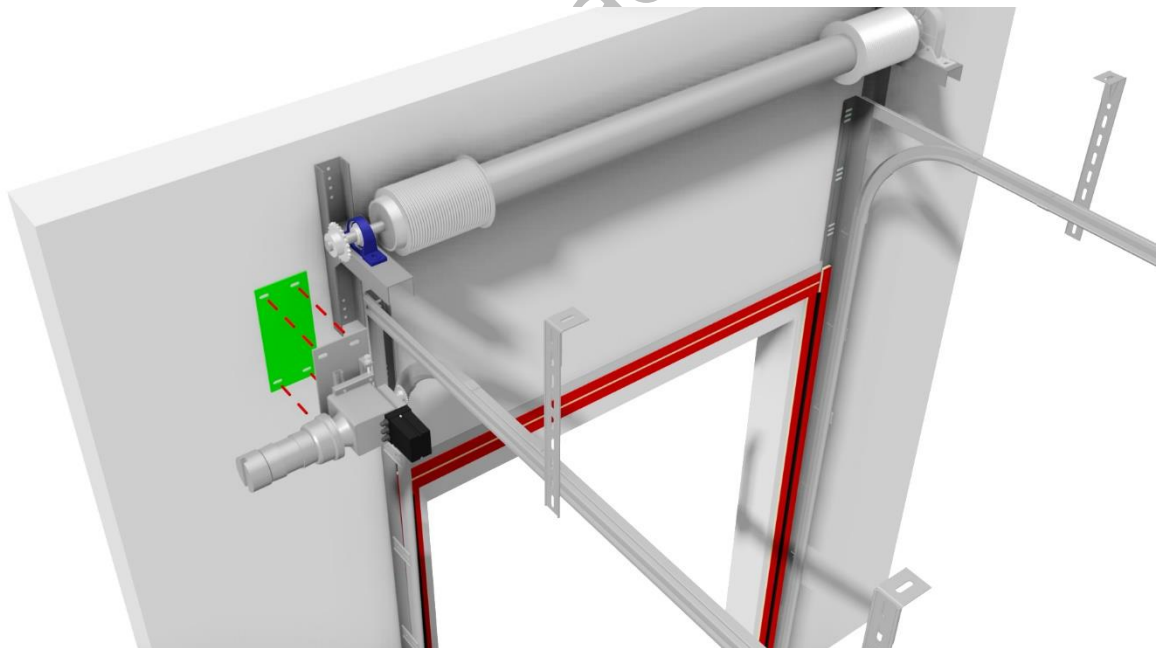
**Attenzione: qualsiasi altro componente deve essere collegato solo al punto 11 di questo manuale!**

Verificare che il senso di rotazione corrisponda ai pulsanti della centralina di comando sul raccordo in cui deve essere regolata la porta.

Posizionare il pignone della catena sul perno dell'albero motore, con il lato del petto rivolto verso il motore.

Il motore può ora essere montato sulla slitta di bloccaggio con gli elementi di fissaggio forniti nella posizione centrale del campo di regolazione della slitta di bloccaggio.

Allineare le ruote dentate sia in orizzontale che in verticale e fissarle con le viti di bloccaggio.



## Fase 5e - Montaggio e tensionamento della catena

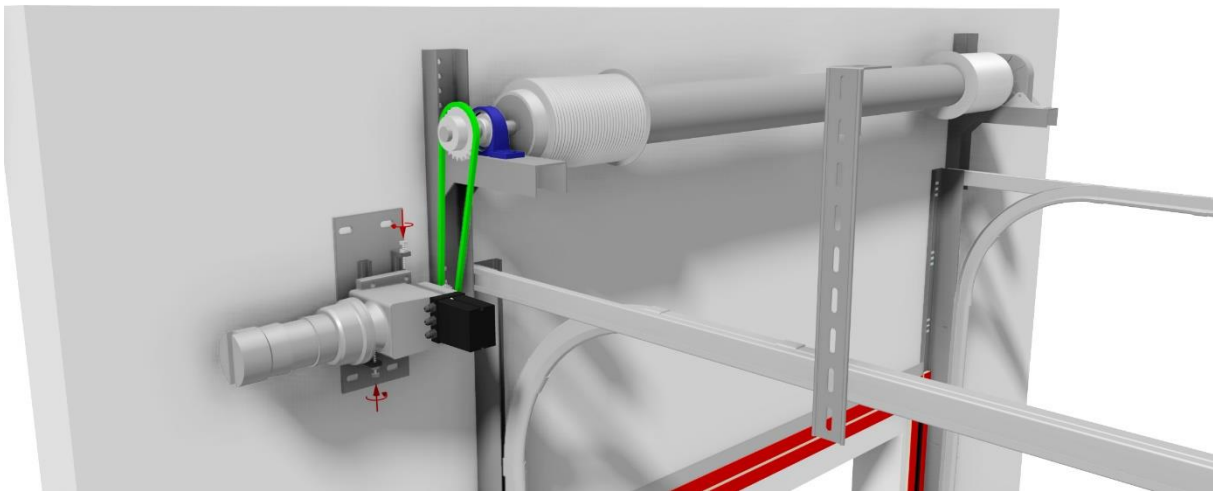
Posizionare la catena sulle ruote dentate e segnare la lunghezza necessaria, quindi rimuovere la catena.

Tagliare la catena a misura e montarla sulle ruote dentate utilizzando le maglie di bloccaggio in dotazione.

Assicurarsi che la catena non sia troppo tesa quando la si stringe.

Se la tensione della catena è insufficiente, la protezione antiribaltamento può essere attivata dallo spazio sulla catena.

Dopo aver tensionato la catena, verificare che le ruote dentate siano ancora allineate correttamente.

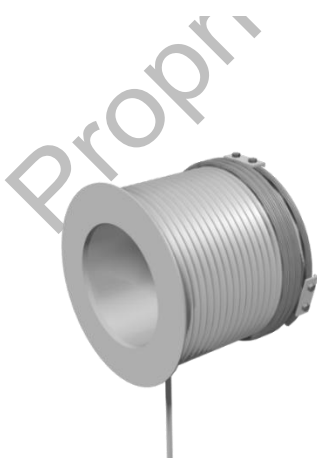
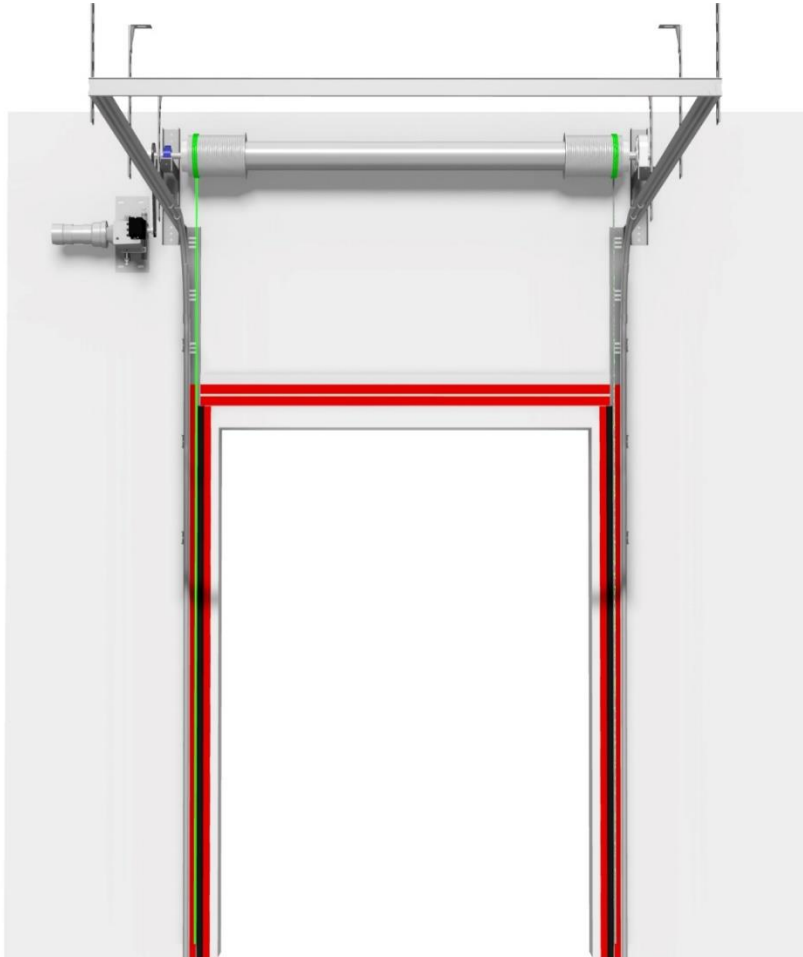


Proprietà di Me

## Fase 6 - Fissaggio dei cavi d'acciaio

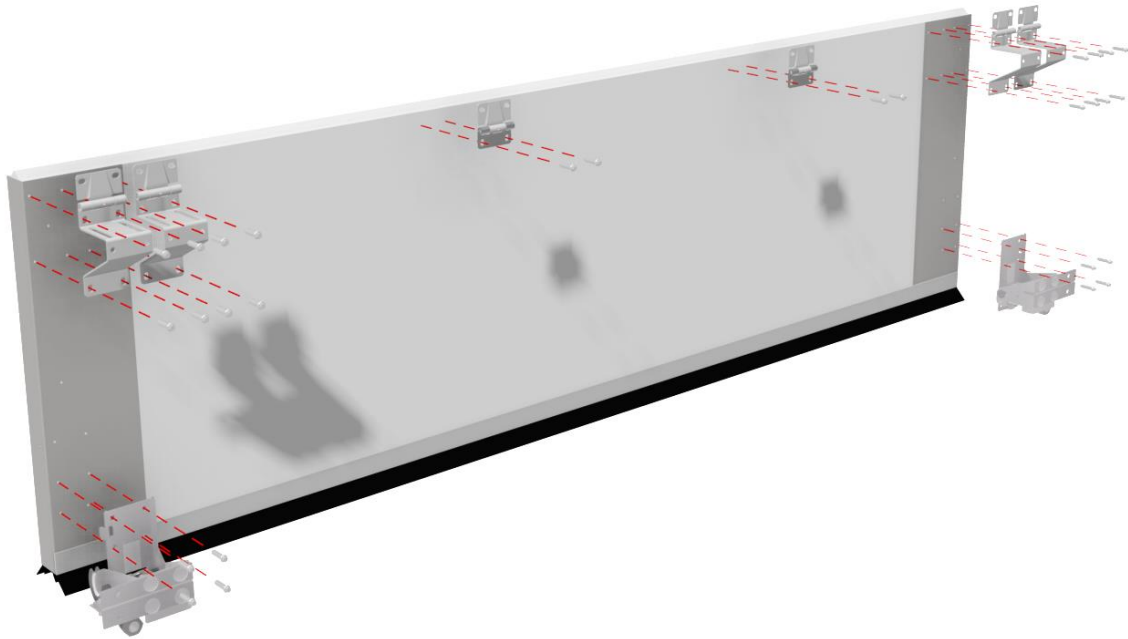
Collegare i cavi ai tamburi per cavi. Assicurarsi che i cavi abbiano almeno 2 giri completi sui tamburi quando sono completamente appesi. I fili devono scorrere tra 1 e 3 mm liberi dalle guide. Le corde calate devono essere della stessa lunghezza su entrambi i lati.

Nota: il cavo deve essere fissato al tamburo del cavo con almeno 2 morsetti.



## Fase 7a - Montaggio del pannello inferiore

Montare le cerniere laterali come indicato nello schema sottostante, utilizzando gli elementi di fissaggio in dotazione. Posizionare il pannello inferiore tra i binari. Assicurarsi che la distanza tra le guide sia la stessa su entrambi i lati. Montare la protezione antirottura del cavo, compresa la ruota di scorrimento, secondo l'illustrazione seguente, utilizzando gli elementi di fissaggio in dotazione. Verificare che siano stati utilizzati tutti i fori di montaggio predisposti.

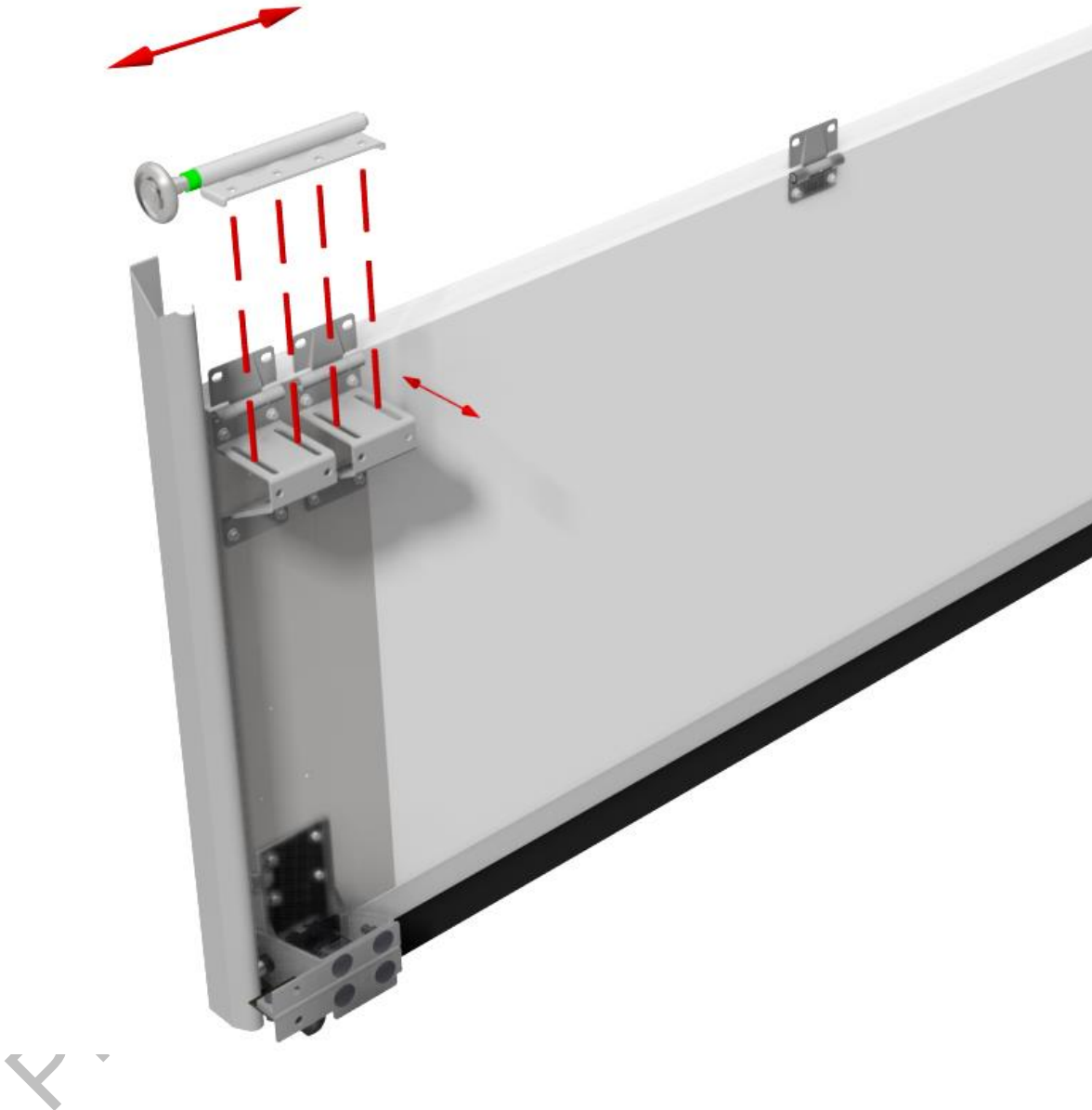


Proprietà di N



## Fase 7b - Montaggio delle ruote di scorrimento

Montare le ruote di scorrimento sulle cerniere laterali con le rondelle posizionate in modo che il pannello non possa muoversi più di 3 mm.

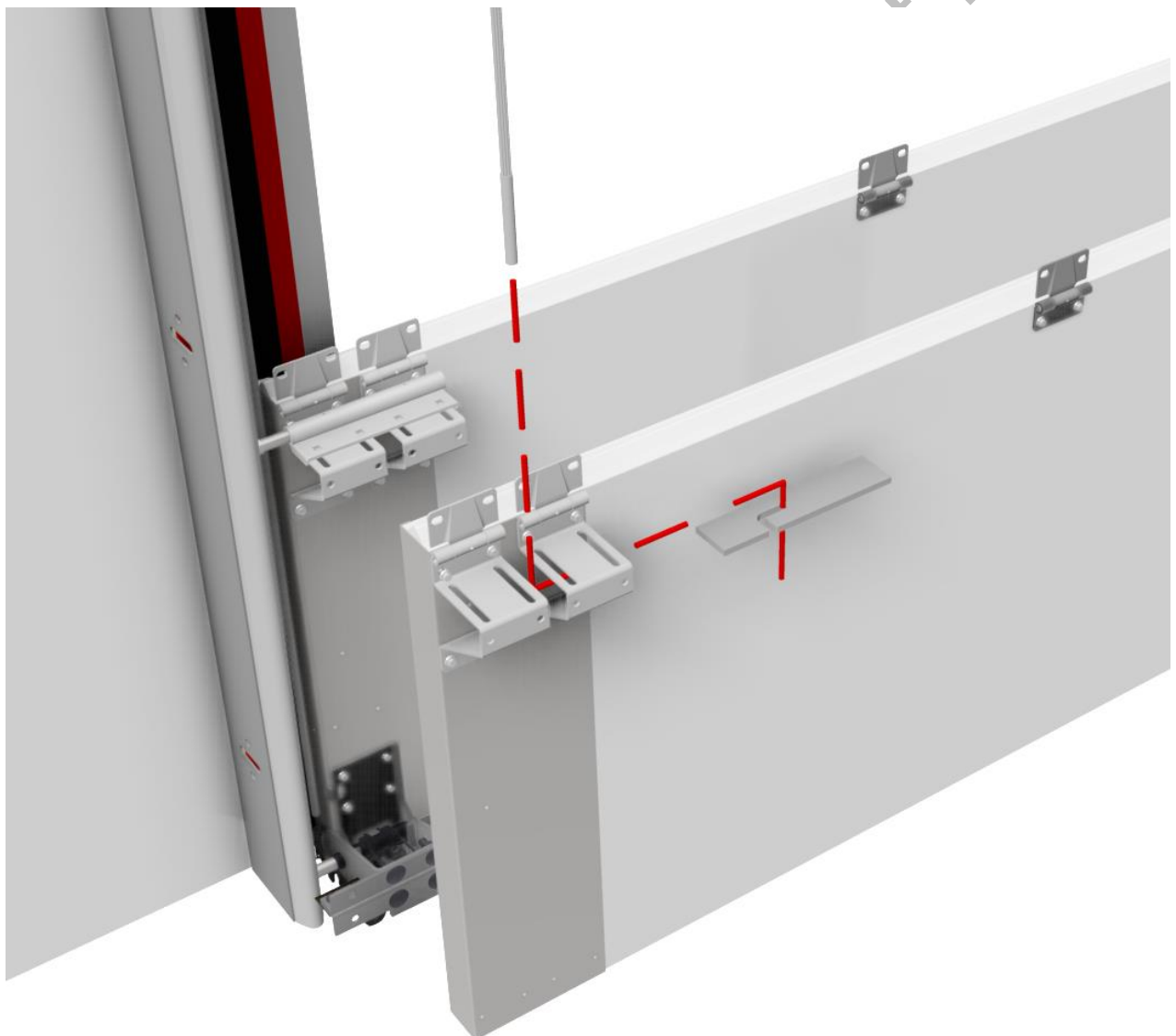


## Fase 8a - Montaggio dei pannelli intermedi

Montare le cerniere laterali come indicato nello schema sottostante, utilizzando gli elementi di fissaggio in dotazione. Posizionare il pannello intermedio davanti all'apertura diurna.

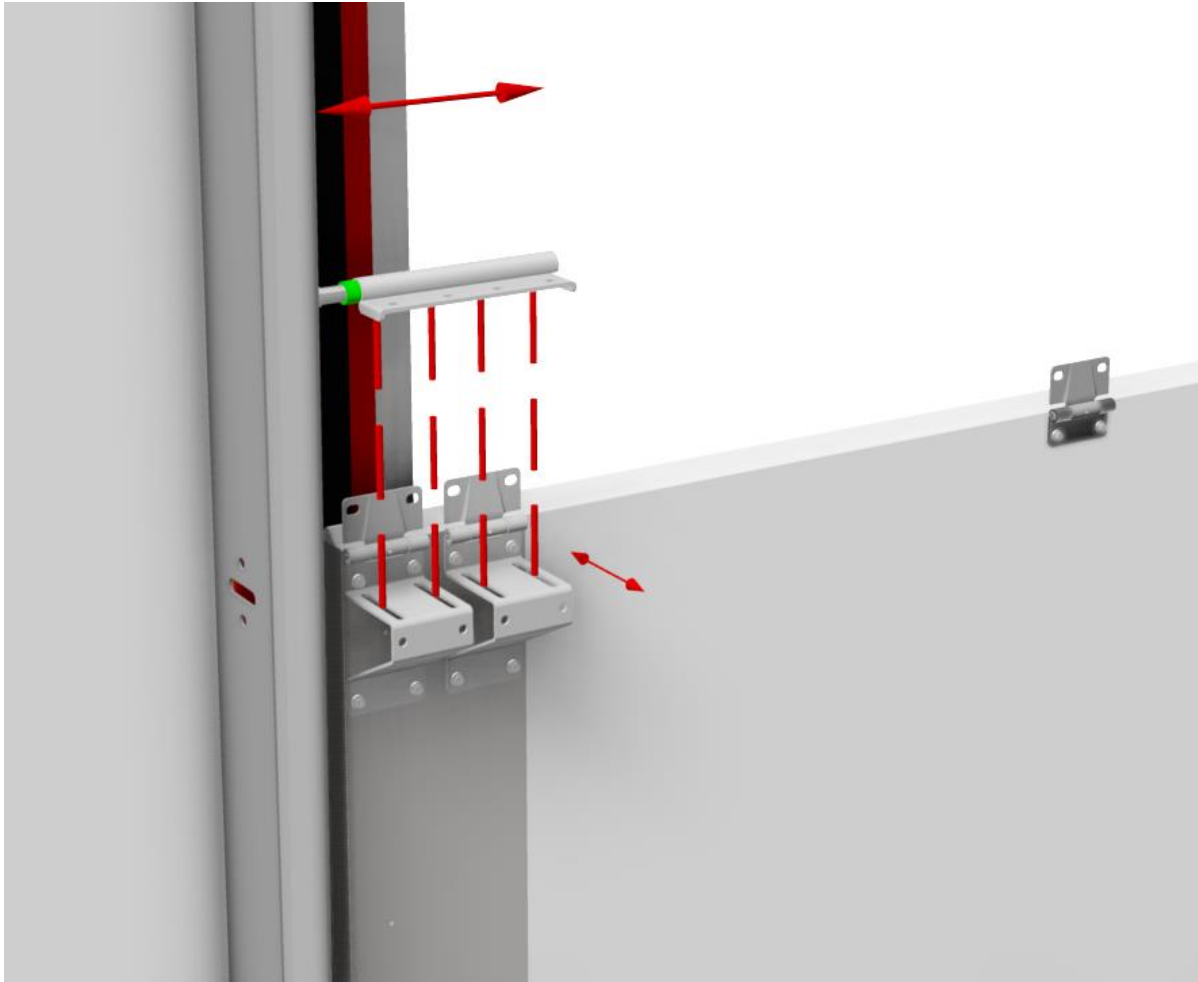
*Utilizzare la maniglia di sollevamento fornita in combinazione con i cavi d'acciaio per impilare i pannelli senza l'uso di attrezzature di sollevamento esterne.*

Quindi posizionare il pannello intermedio sul pannello sottostante, assicurandosi che la distanza a sinistra e a destra sia la stessa.



## Fase 8b - Montaggio delle cerniere laterali e delle ruote di scorrimento

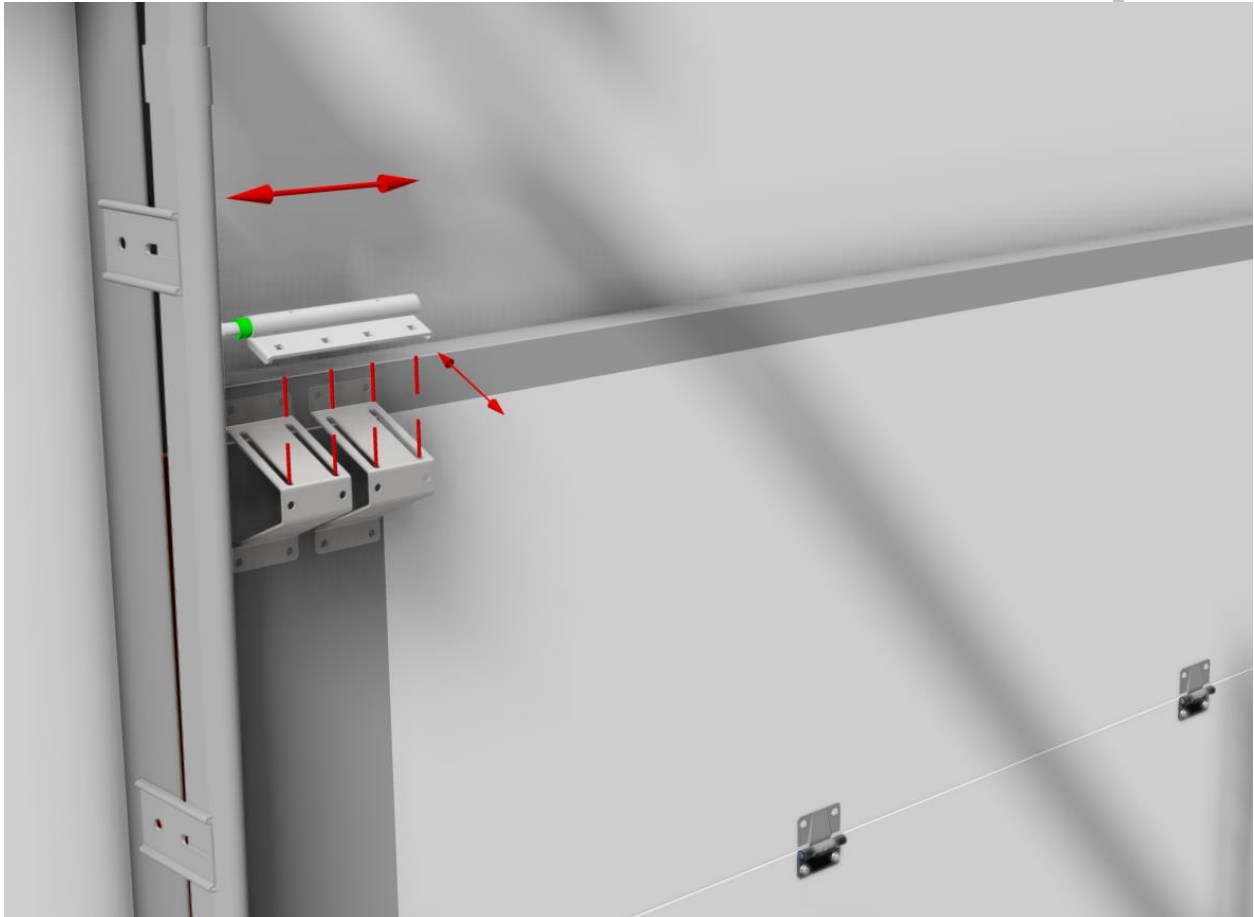
Montare le ruote di scorrimento sulle cerniere laterali. Fissare le cerniere laterali del pannello sottostante con le viti in dotazione.



Ripetere questa operazione fino a quando tutti i pannelli intermedi sono in posizione.

## Fase 8c - Montaggio del pannello superiore

Montare le staffe del rullo superiore come illustrato di seguito, utilizzando gli elementi di fissaggio in dotazione. Montare le ruote di scorrimento del pannello superiore sui supporti del rullo superiore con gli anelli distanziali posizionati in modo che il pannello non possa muoversi più di 3 mm. Avvitare le cerniere dell'ultimo pannello intermedio sul pannello superiore.



Proprietà

## Fase 9 - Montaggio delle cerniere centrali

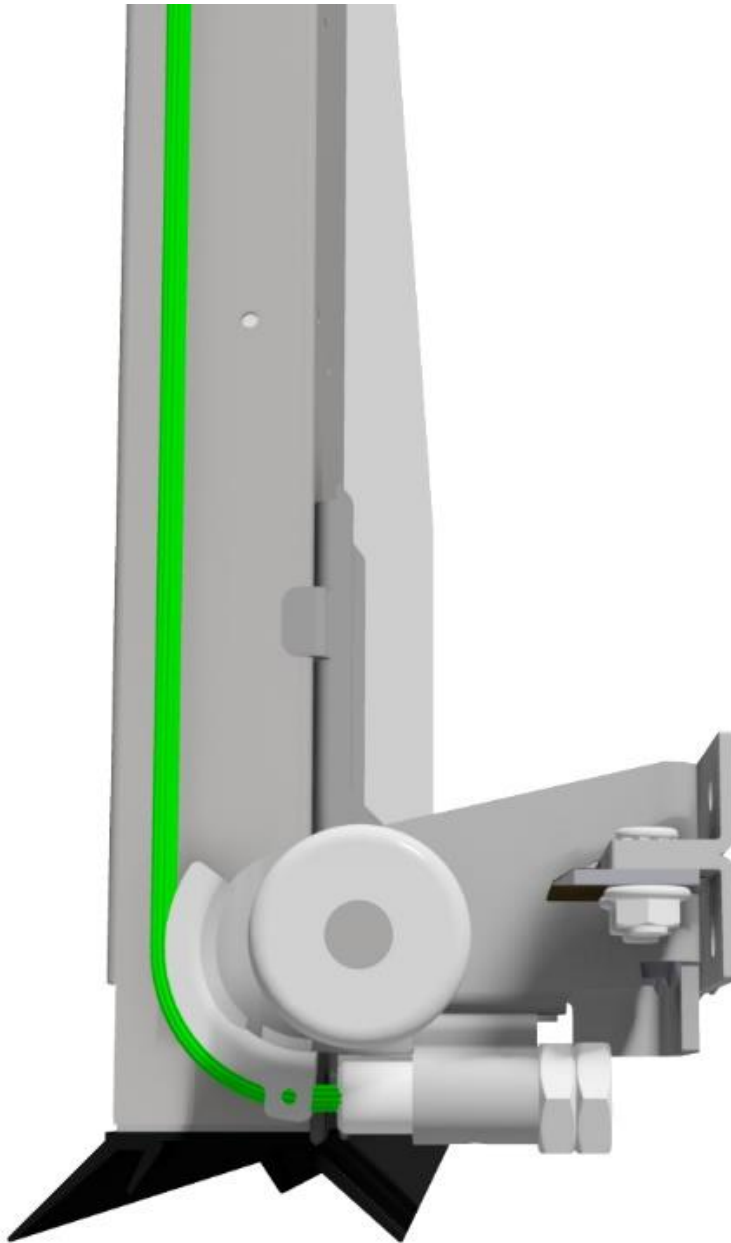
Avvitare tutte le cerniere centrali utilizzando gli elementi di fissaggio in dotazione.

**ATTENZIONE:** eseguire questa operazione senza forare direttamente al centro del foro con una coppia massima di 4 Nm.



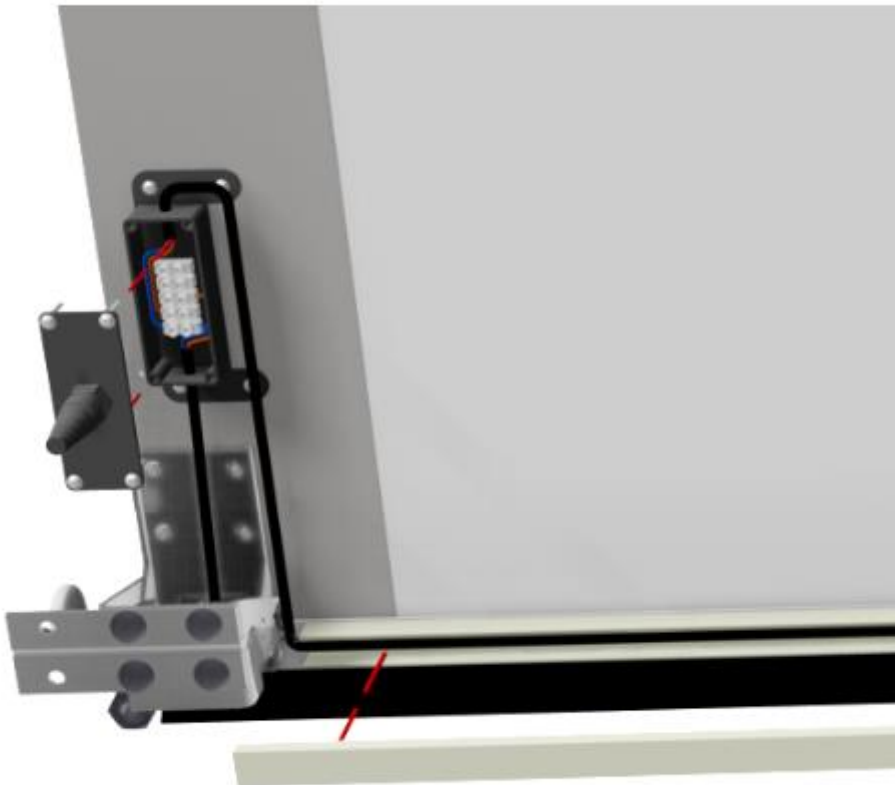
## Fase 10 - Fissaggio del cavo d'acciaio

Fissare i cavi al dispositivo di protezione contro la rottura dei cavi secondo l'illustrazione seguente. Assicurarsi che il dispositivo di blocco sia stato rimosso.



## Fase 11 - Collegamento degli interruttori di sicurezza a cavo slap

Condurre attraverso la canalina per cavi al LAD 2.



## Fase 12 - Regolazione delle posizioni finali

**Attenzione: i pulsanti della centralina di comando escludono tutti i dispositivi di sicurezza e i finecorsa!**

Prima di tutto, sollevare la porta basculante prima di iniziare a regolare i finecorsa.

Questo per garantire che la protezione antiribaltamento non venga bloccata. Per le istruzioni sull'impostazione delle posizioni finali, consultare il manuale del fornitore.

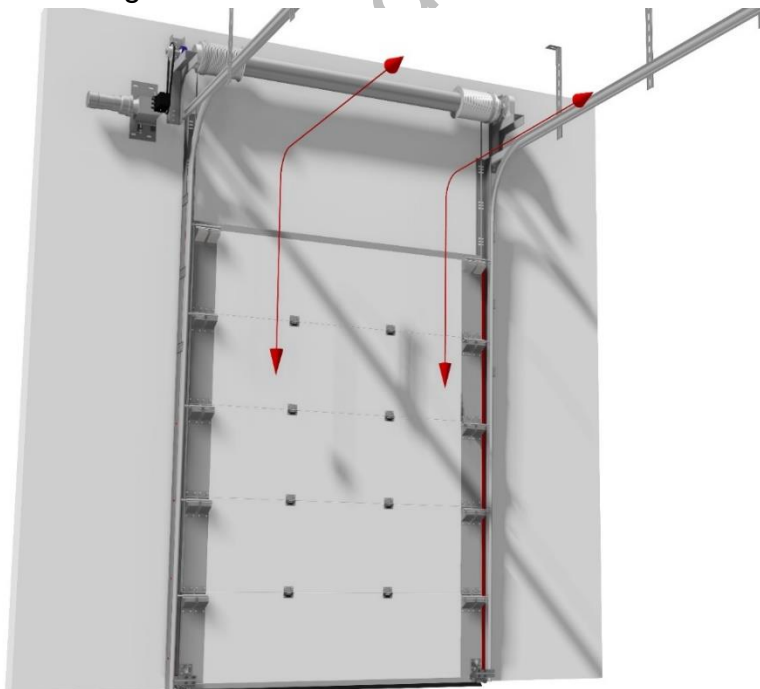
Per il funzionamento normale, sono impostati i finecorsa standard. Quando si imposta la posizione finale inferiore, l'anta non deve essere appesa al gancio a muro.

Quando si chiude in caso di emergenza, la porta basculante deve estendersi fino al finecorsa di chiusura; per ulteriori informazioni, consultare le istruzioni del fornitore della centralina di controllo.

Montare la scatola di comando all'altezza indicata nel disegno, posare i cavi e fissarli in modo che non possano finire tra le parti in movimento.

Dopo aver verificato e regolato le posizioni dei finecorsa, è possibile procedere al collegamento e all'apprendimento dei componenti e dei dispositivi di protezione forniti. Collegare 1 componente e verificarne il corretto funzionamento.

Collegare quindi il componente successivo e verificarne il corretto funzionamento, e ripetere l'operazione fino a quando tutti i componenti sono stati collegati e testati.





## 9 Primo utilizzo

Il primo utilizzo viene effettuato dall'installatore. Questo soggetto deve compilare il documento "Appendice A" subito dopo l'installazione e lasciarlo alla porta.

La porta deve essere controllata in base alla lista di controllo/manutenzione e ogni fase deve essere spuntata e firmata, compreso il nome in stampatello.

La porta ha un livello di pressione sonora di 70 dB(A) o inferiore quando viene messa in funzione.

Se la verifica è positiva su tutti i punti, la porta può essere consegnata all'utente.

## 10 Manutenzione, guasti e riparazioni

### 10.1 Manutenzione regolare

Ogni porta è identificata con il tipo di porta, il numero d'ordine e il numero di posizione. In caso di malfunzionamento, questo numero deve essere comunicato al fornitore. Metacon-Next conserva in archivio una scheda tecnica con riferimento al numero d'ordine e al numero di posizione.

Per il corretto funzionamento dell'impianto è necessaria una manutenzione regolare. Per far valere la garanzia del produttore, la manutenzione deve essere effettuata almeno una volta all'anno in condizioni di utilizzo "normale". La manutenzione deve essere eseguita da un installatore competente. Metacon-Next raccomanda di stipulare un contratto di manutenzione con il fornitore. **Una manutenzione inadeguata può portare a una situazione non sicura. Vedere NEN-EN 12635.**

Durante la manutenzione (e il primo utilizzo) è necessario verificare le seguenti fasi;

Appendice B "Tipo di porta - istruzioni di manutenzione".

### 10.2 Pulizia

La frequenza di pulizia della porta è determinata dall'utente. Si consiglia di pulire la porta solo con un panno umido una volta all'anno, per evitare danni. Altri metodi di pulizia comportano l'interruzione della garanzia del produttore. Assicurarsi che i componenti elettrici non vengano a contatto con l'umidità durante la pulizia. Si prega di notare che le condizioni climatiche possono comportare una variazione della frequenza di pulizia.

### 10.3 Guasti e riparazioni

Durante i lavori di manutenzione e riparazione, la porta deve essere disinserita. La risoluzione dei problemi e le riparazioni devono essere eseguite da installatori qualificati. In caso di malfunzionamento, è necessario contattare il fornitore. Se il fornitore non è in grado di risolvere il malfunzionamento, è possibile contattare Metacon-Next.

## **11 Stoccaggio e trasporto**

I pezzi vengono imballati per il trasporto su un pallet in pellicola o in un involucro di plastica, in modo da essere protetti dagli agenti atmosferici durante il trasporto. Il pallet deve essere sempre conservato in un luogo asciutto e al riparo dal gelo. Per evitare la formazione di condensa nell'imballaggio, si prega di aprire l'imballaggio al momento del ricevimento. Il trasporto è relativamente semplice, poiché Metacon-Next consegna solo prodotti semilavorati. Se il pacco pesa più di 20 kg, deve essere spostato con un'attrezzatura di sollevamento adeguata. Anche lo scarico della merce deve essere effettuato con attrezzature adeguate. Salvo diversa indicazione, i colli possono essere scaricati con un carrello elevatore.

## **12 Ambiente e smaltimento**

È necessario rispettare le norme ambientali vigenti a livello locale (smaltimento separato delle sostanze nocive per l'ambiente). Per smontare il prodotto, seguire le istruzioni in ordine inverso (vedere sezione 8).

Proprietà di Metacon-Next B.V.

## Appendice A: "OHD-C EI(1) 60 / EI(2) 90 / EW 90 & OHD-C EI(1) 120 - Dati di installazione"

<b>Dati della porta</b>	
• Numero d'ordine	.....
• Posizione	.....
• Numero di serie	.....
• Posizione della porta	.....
• Data di installazione	.....
<b>Dati del produttore</b>	
• Nome	Metacon-Next B.V.
• Indirizzo	Zuidbaan 450 2841 MD Moordrecht Paesi Bassi
• Numero di telefono	+31 182 510 777
• E-mail	info@metacon-next.com
• Sito web	www.metacon-next.com
<b>Dettagli della parte installatrice</b>	
• Nome della società	
• Numero di telefono	
• E-mail	
• Sito web	
<b>Dati dell'unità</b>	
• Produttore	
• Numero del prodotto	
• Numero di serie	
<b>Dati di controllo</b>	
• Produttore	
• Numero del prodotto	
• Numero di serie	
• Versione software	
<b>Dati sulle attrezzature di sicurezza 1</b>	
• Produttore	
• Numero del prodotto	
• Numero di serie	
• Versione software	
<b>Dati sulle attrezzature di sicurezza 2</b>	
• Produttore	
• Numero del prodotto	
• Numero di serie	
• Versione software	

Questa porta deve essere utilizzata secondo le istruzioni descritte nel capitolo 4 delle istruzioni per l'uso.

## Appendice B: "OHD-C EI(1) 60 / EI(2) 90 / EW 90 e OHD-C EI(1) 120 - istruzioni di manutenzione".

1.  Identificare la porta mediante un identificatore di tipo
2.  Iniziare con un controllo visivo generale
3.  Chiudere completamente la porta
4.  Eseguire nuovamente il controllo visivo complessivo
5.  Scollegare la centralina dalla rete di alimentazione.
6.  Controllare che tutti i punti di fissaggio siano presenti/utilizzati e che siano ben saldi.
7.  Controllare che le guide non siano danneggiate e/o usurate.
8.  Controllare che i pannelli e le funi metalliche non siano danneggiati e/o usurati.
9.  Controllare che l'armatura sia ancora correttamente allineata nelle guide (lo spazio tra il pannello esterno e la guida interna deve essere lo stesso a sinistra e a destra).
10.  Controllo della tensione, dell'usura e dell'allineamento della catena
11.  Verificare se i finecorsa sono ancora impostati correttamente;
  - Posizione superiore: la parte inferiore della corazzatura è al massimo all'altezza della luce diurna.
  - Posizione inferiore: pannelli impilati (l'anta della porta non deve essere appesa al gancio della fiamma).
  - Regolazione della chiusura eccessiva: verificare se la porta si chiude correttamente e se il gancio della fiamma rientra nel gancio a muro
12.  Verifica del corretto funzionamento dei componenti di sicurezza
13.  Controllo della chiusura in caso di allarme incendio
14.  Controllare che il cablaggio elettrico non sia danneggiato e che il fissaggio sia corretto.
15.  Controllare le batterie della centralina per verificarne il funzionamento e la data di consegna; non dovrebbero avere più di 2 anni (la temperatura ambiente può ridurne la durata).
16.  Controllare che i cuscinetti, gli anelli di regolazione e gli ingranaggi siano fissati
17.  Controllare la misura del tempo di chiusura elettrica, annotarla nel registro.
18.  Controllo dell'arresto per gravità, più misurazione del tempo, registrazione nel diario di bordo
19.  Cicli/movimenti letti nella centralina, registrati nel registro
20.  Registrare le azioni eseguite, le osservazioni e le parti sostituite nel diario di bordo.
21.  Controllare che i documenti siano presenti alla porta.

**Affinché la porta continui a funzionare correttamente con le prestazioni dichiarate, i seguenti componenti devono essere sostituiti a intervalli regolari (se i componenti sono danneggiati o difettosi, anche se non hanno ancora raggiunto i cicli impostati o i cicli di vita, devono essere sostituiti);**

**Sostituito dopo;**

Ruote che girano  
Pannello inferiore delle ruote di scorrimento  
Ruote di scorrimento del pannello superiore  
Ruote di scorrimento pannello intermedio  
Cavi d'acciaio  
Cerniere / staffe laterali  
Palusol  
Duoflap (porte antifumo)  
Barriera liquida in gomma

Hardware ridotto		Raccordi standard / highlift		Applicazione del binario verticale	
cicli	anno	cicli	anno	cicli	anno
5000	10	N/D	N/D	N/D	N/D
10000	10	10000	10	10000	10
10000	10	12500	10	12500	10
25000	10	25000	10	25000	10
5000	5	12500	5	12500	5
25000	10	25000	10	100000	10
25000	20	25000	20	25000	20
1000	3	1000	3	1000	3
1000	3	1000	3	1000	3

Proprietà di Metacon-Next B.V.

