

## Manuale d'uso

Metacon-Next RGS EI(1) 30 - EI(2) 60 - EW 240



**Metacon-Next B.V.**  
Zuidbaan 450  
2841 MD Moordrecht  
Paesi Bassi  
Tel. : +31 (0) 182 23 15 25  
[www.metacon-next.com](http://www.metacon-next.com)  
[info@metacon-next.com](mailto:info@metacon-next.com)

**Metacon-Next B.V.**  
Randweg 19  
8304 AS Emmeloord  
Paesi Bassi  
Tel. : +31 (0) 182 23 15 25  
[www.metacon-next.com](http://www.metacon-next.com)  
[info@metacon-next.com](mailto:info@metacon-next.com)

**Questo è un manuale tradotto in italiano**

<b>1</b>	<b>Prefazione</b> .....	<b>3</b>
<b>2</b>	<b>Introduzione</b> .....	<b>4</b>
<b>3</b>	<b>Sicurezza</b> .....	<b>5</b>
3.1	<i>Dispositivi di sicurezza</i> .....	5
3.2	<i>Norme di sicurezza</i> .....	6
3.3	<i>Rischi residui</i> .....	7
<b>4</b>	<b>Istruzioni per l'uso</b> .....	<b>8</b>
4.1	<i>Uso normale (non durante gli allarmi antincendio/calamità)</i> .....	8
4.2	<i>Funzione di chiusura automatica</i> .....	9
4.3	<i>Azioni dopo l'uso improprio</i> .....	9
<b>5</b>	<b>Specifiche tecniche</b> .....	<b>9</b>
<b>6</b>	<b>Prodotto</b> .....	<b>9</b>
<b>7</b>	<b>Preparazione del montaggio</b> .....	<b>10</b>
7.1	<i>Strumenti essenziali per il montaggio</i> .....	10
<b>8</b>	<b>Istruzioni di montaggio</b> .....	<b>11</b>
<b>9</b>	<b>Primo utilizzo</b> .....	<b>24</b>
<b>10</b>	<b>Manutenzione, guasti e riparazioni</b> .....	<b>24</b>
10.1	<i>Manutenzione regolare</i> .....	24
10.2	<i>Pulizia</i> .....	24
10.3	<i>Guasti e riparazioni</i> .....	24
<b>11</b>	<b>Stoccaggio e trasporto</b> .....	<b>25</b>
<b>12</b>	<b>Ambiente e smaltimento</b> .....	<b>25</b>
	<b>Allegato A: " RGS EI(1) 30 - EI(2) 60 - EW 240 - Dati di installazione"</b> .....	<b>26</b>
	<b>Appendice B: "RGS EI(1) 30 - EI(2) 60 - EW 240 - istruzioni di manutenzione"</b> . .....	<b>27</b>
	<b>Appendice C: "RGS EI(1) 30 - EI(2) 60 - EW 240 - Registro di manutenzione"</b> . .....	<b>28</b>

## 1 Prefazione

Prima di utilizzare lo sportello, osservare le norme di sicurezza contenute nel presente documento e le istruzioni per l'uso.

Metacon-Next fornisce prodotti solo al "commercio intermedio". Ciò significa che Metacon-Next consegna solo una porta. L'installazione, l'assistenza e la manutenzione sono a cura e sotto la responsabilità del "distributore".

Metacon-Next fornisce solo porte con marchio CE in conformità alle norme EN 13241 e/o EN 16034.

Se la porta resistente al fuoco viene assemblata e installata da terzi e vengono apportate modifiche alla porta da parte dell'assemblatore, queste devono essere effettuate con materiale fornito da Metacon-Next, registrato con il numero di serie della porta.

Se l'installatore effettua questa modifica in conformità alla legislazione europea applicabile, è tenuto a contrassegnare l'impianto stesso con il marchio CE.

È responsabilità dell'installatore installare la porta in conformità alle istruzioni per l'uso. Le istruzioni per l'uso devono essere sempre conservate con la porta.

La marcatura del tipo con il numero di serie viene applicata nella seguente posizione: Sul lato di azionamento della guida, a circa 1600 mm dal fondo. Questo adesivo non deve essere rimosso o coperto. Queste informazioni sono necessarie, tra l'altro, per la consegna di articoli di riparazione e/o manutenzione.

Metacon-Next non è responsabile di situazioni non sicure, incidenti, danni e lesioni derivanti, ad esempio, da

- Non rispettare le avvertenze e/o le norme riportate sulla porta tagliafuoco e/o nel manuale d'uso;
- Manutenzione insufficiente e/o non corretta, Metacon-Next indica una frequenza minima di manutenzione annuale come necessaria;
- Modifiche alla porta e agli accessori da parte di terzi. Ciò include l'uso di parti di ricambio diverse da quelle specificate (ad esempio una batteria), il collegamento o l'impostazione errati, la modifica dell'unità di controllo e del programma di controllo.
- Installazione o montaggio improprio del prodotto.
- Regolamenti aggiuntivi locali (specifici del Paese).

Documenti di riferimento:

NEN-EN 13241-1; NEN-EN 16034;

- Condizioni sindacali del metallo;
- Disegno tecnico Metacon-Next;
- Ricevuta dell'imballaggio con i numeri degli articoli;
- Manuali d'uso del fornitore del motore e della centralina;
- Manuali d'uso degli accessori in dotazione;
- DoP (Declaration Of Performance) .

L'installatore deve seguire tutte le indicazioni contenute nelle istruzioni di installazione. L'utente deve seguire tutte le istruzioni del manuale d'uso. Il manuale d'uso deve essere consegnato all'utente al momento della consegna e lasciato alla porta.

© COPYRIGHT

Metacon-Next B.V. detiene il copyright di questo manuale. Tutti i diritti mondiali sono riservati. Il presente manuale o parti di esso non possono essere copiati, tradotti, modificati o memorizzati in alcun supporto elettronico senza il previo consenso scritto del titolare del copyright.

## **2 Introduzione**

Questa porta resistente al fuoco è destinata principalmente a separare locali interconnessi (compartimenti antincendio) in caso di incendio e/o sviluppo di fumo. Lo scopo è quello di evitare che l'incendio si propaghi ad altri locali e/o alle proprietà adiacenti. La porta antincendio può essere controllata da un sistema di allarme antincendio, ma anche da un sistema di allarme indipendente.

Il marchio CE rilasciato è valido solo per le prestazioni indicate nella Dichiarazione di Prestazione (Dop), fornita con ogni porta.

In conformità alla norma NEN-EN 12635, il presente documento contiene le istruzioni per l'installazione e le istruzioni per il primo utilizzo.

### **3 Sicurezza**

Durante l'installazione della porta tagliafuoco, è necessario rispettare le norme (di sicurezza) applicabili alla situazione, ad esempio la legge sulle condizioni di lavoro. Oltre alle norme, è necessario attenersi scrupolosamente alle istruzioni contenute nel presente documento. Per l'installazione dei componenti elettrici è necessario attenersi alle istruzioni fornite dal produttore di tali componenti.

Poiché Metacon-Next è solo un produttore/fornitore di "prodotti semilavorati", è responsabilità dell'assemblatore lavorare secondo le istruzioni e le normative pertinenti.

Il produttore della porta tagliafuoco non può essere ritenuto responsabile per eventuali danni o lesioni derivanti dall'inosservanza delle presenti istruzioni per l'uso e la manutenzione e dall'uso improprio.

#### **3.1 Dispositivi di sicurezza**

L'impianto può essere dotato dei seguenti dispositivi di sicurezza.

- Protezione antiribaltamento / protezione anticaduta / protezione della fune allentata / protezione antipizzicamento / protezione di commutazione.
- Rilevatori di fumo e temperatura e/o sistema di allarme antincendio (BMI )
- Protezioni sotto i 2500 [mm] da un pavimento accessibile, obbligatorie in caso di pericolo di intrappolamento (NEN-EN 294);
- Componenti ATEX, se applicabile, vedi manuale/istruzioni aggiuntive

Per le caratteristiche installate, consultare le specifiche del prodotto nel capitolo 5.

### 3.2 Norme di sicurezza

- La porta può essere azionata solo da persone che hanno letto e compreso le istruzioni per l'uso. La porta non può essere azionata in nessun caso da bambini o da persone con ridotte capacità fisiche, sensoriali o mentali. La porta può essere utilizzata solo nel modo descritto al punto 4.1.
- La porta tagliafuoco è progettata in modo da chiudersi sempre meccanicamente in caso di incendio o allarme fumo. La porta non segnala persone e/o materiali durante una chiusura meccanica a prova di guasto; in conformità alla norma EN 13241 viene emesso un segnale di avvertimento ottico e acustico. (Le eccezioni a questa regola sono possibili in consultazione o previa approvazione da parte dell'autorità competente; l'installatore o l'utente finale devono provvedere alla concessione di tale approvazione).
- In situazioni eccezionali, la porta tagliafuoco può essere fornita con un sistema di sicurezza non meccanico; questa porta deve essere sempre chiusa, può essere utilizzata come passaggio ma deve essere richiusa subito dopo.
- Quando la porta è installata in una via di fuga, assicurarsi che sia adatta all'uso previsto (porta di fuga). (EN 16034-2) (EN 14351-1 e 2)
- In caso di funzionamento a uomo morto, l'interruttore di comando deve essere posizionato in modo che l'operatore abbia una chiara visione dell'apertura/chiusura della porta.
- Prima di procedere alla messa in funzione, verificare che la porta non presenti danni visibili; in caso di danni, chiedere al fornitore di ripararli; una porta danneggiata non può essere messa in funzione.
- Prima e durante il funzionamento, verificare che non vi siano altre persone nel raggio di  $\pm 2$  [m] dallo sportello.
- Prima e durante il funzionamento, verificare che non vi siano ostacoli sotto la porta.
- Durante la manutenzione/ispezione della porta tagliafuoco, il sistema deve essere scollegato dall'alimentazione elettrica e assicurarsi che rimanga scollegato.
- Evitare che le persone rimangano intrappolate nella stanza. Se sono ancora presenti persone, la porta deve rimanere aperta se non c'è possibilità di fuga.
- Quando si utilizza un azionamento failsafe, la porta si chiude immediatamente in caso di interruzione dell'alimentazione, a meno che non sia presente un sistema di back-up, che la manterrà aperta fino all'attivazione di un allarme antincendio o dopo che il sistema di back-up avrà raggiunto una tensione critica.
- Si raccomanda la messa a terra dell'impianto, obbligatoria per le versioni ATEX.

### **3.3 Rischi residui**

#### **Uso regolare:**

- L'intrappolamento può verificarsi quando la porta tagliafuoco si chiude in risposta a un allarme antincendio. La chiusura meccanica a prova di guasto della porta tagliafuoco non tiene conto della possibile presenza di persone. Il rischio di intrappolamento è molto basso grazie alla bassa velocità del movimento di chiusura e ai segnali di avvertimento ottici e acustici.
- Quando alle porte tagliafuoco è applicato un sistema meccanico di sicurezza, due segnali ottici e uno acustico devono essere forniti con alimentazioni autonome in conformità alla norma EN 12604-2000 o EN 13241-2016;

**È severamente vietato collocare merci/materiali nel "percorso" dell'anta di chiusura e/o apertura della porta.**

#### **In caso di manutenzione:**

- Durante la manutenzione/ispezione della porta tagliafuoco, l'installazione deve essere scollegata dall'alimentazione elettrica e assicurarsi che rimanga tale. Esiste il rischio di scosse elettriche a causa della tensione presente nell'installazione.
- Durante l'ispezione del sistema di movimento, potrebbe esserci il pericolo di schiacciamento quando la porta si muove.

Proprietà di Metacon-Next B.V.

## 4 Istruzioni per l'uso

### 4.1 Uso normale (non durante gli allarmi antincendio/calamità)

Prima e durante il funzionamento dello sportello è necessario osservare i seguenti passaggi;

- Prima di azionare lo sportello, osservare le istruzioni di sicurezza riportate al capitolo 3.
- Controllare che non ci sia nulla o nessuno intorno, contro o sotto lo sportello durante il funzionamento; in caso contrario, non avviare o interrompere immediatamente il funzionamento dello sportello.
- L'azionamento della porta avviene tramite il dispositivo di comando, solitamente un pulsante o un interruttore a chiave. Durante l'azionamento della porta, mantenete una distanza sufficiente, ma sempre in vista della parte mobile della porta, da 2 a 8 metri.
- Assicurarsi che quando si aziona la porta, questa si muova effettivamente nella direzione giusta; in caso contrario, smettere di azionarla e/o premere il pulsante di arresto e contattare immediatamente il fornitore.
- Tenere sempre d'occhio la porta durante il movimento.
- Assicurarsi che la porta sia completamente aperta quando si apre e completamente chiusa quando si chiude per aumentarne la durata.
- Se si notano irregolarità durante il funzionamento della porta, interrompere il funzionamento e contattare il fornitore. Se si verifica una situazione di pericolo, delimitare l'area in modo che il passaggio non possa essere utilizzato, ad esempio se la porta non è completamente aperta o chiusa.

La porta può essere protetta contro l'intrappolamento di oggetti e/o persone in vari modi.

**ATTENZIONE:** Se si tiene premuto il dispositivo di comando si annulla la protezione.

- In caso di modalità uomo morto, la porta si arresterà immediatamente dopo aver rilasciato il comando.
- Se è presente un bordo di sicurezza, la porta si rialza automaticamente dopo il contatto con un oggetto e/o una persona. È possibile aggiungere una serie di fotocellule alla funzione bordo di sicurezza.
- Quando è installato un set di barriere fotoelettriche, la porta non si chiude se il sensore rileva un oggetto nel percorso della barriera. Si noti che questo funziona solo nella linea/area del sensore di sicurezza. Al di fuori di quest'area non verranno rilevati oggetti e/o persone.

Tenere presente che i dispositivi di sicurezza non sono progettati per azionare la porta!

Per rimettere in funzione la porta dopo l'attivazione di una costa di sicurezza/una striscia luminosa, è necessario rimuovere oggetti e/o persone dall'area di rilevamento della costa di sicurezza.



## **4.2 Funzione di chiusura automatica**

Se la porta si trova in posizione aperta al momento dell'"attivazione" da parte di un sistema di allarme (automatizzato) e dell'interruzione dell'alimentazione di rete, si chiuderà automaticamente. Ciò avviene per mezzo di un azionamento elettrico con un sistema di sicurezza gravitazionale.

Un sistema di sicurezza gravitazionale significa che la porta può ancora chiudersi per gravità dopo un guasto all'apparecchiatura elettrica. Questo movimento è controllato da un limitatore di velocità. In caso di "controllo", la porta non terrà conto di oggetti/persone sotto la porta e si chiuderà immediatamente.

In opzione, la protezione della striscia luminosa può essere mantenuta attiva temporaneamente e chiusa dopo un tempo prestabilito con un blocco forzato.

**È severamente vietato collocare merci/materiali nel "percorso" dell'anta di chiusura e/o apertura della porta.**

## **4.3 Azioni dopo l'uso improprio**

Se un oggetto è rimasto intrappolato sotto lo sportello e quest'ultimo si è fermato, eseguire le seguenti operazioni.

- Lasciare che la porta si sollevi un po' finché non si riesce a rimuovere l'oggetto.
- Dopo aver rimosso l'oggetto, chiudere completamente la porta.
- Eseguire un'ispezione visiva prima di aprire la porta.
- In caso di dubbi o di fallimento di una di queste azioni, contattare il fornitore.

## **5 Specifiche tecniche**

Si prega di fare riferimento alla conferma d'ordine e/o alla bolla di consegna.

## **6 Prodotto**

Consultare il foglio illustrativo del prodotto e la distinta base (Bill Of Material) opzionale.

## 7 Preparazione del montaggio

Prima di iniziare il montaggio della porta, è necessario verificare quanto segue:

- Prima di iniziare l'installazione, l'installatore deve conoscere il contenuto di questo manuale d'uso.
- È responsabilità dell'installatore essere a conoscenza delle norme locali relative all'installazione della porta (ad es. legge sulla salute e la sicurezza).
- Verificare l'accessibilità e lo spazio di lavoro dell'area di lavoro, quindi delimitare l'area di lavoro. Prestate attenzione ai seguenti punti:
  - Verificare le dimensioni della luce diurna e lo spazio laterale e superiore disponibile; le dimensioni indicate nel disegno tecnico sono quelle principali.
  - Controllare che la superficie di montaggio non presenti ostacoli.
  - Prima dell'installazione, verificare che il terreno sia in piano come indicato nel disegno tecnico.
  - Verificare che le pareti, il pavimento e l'architrave siano squadrati e diritti come indicato nel disegno tecnico.
  - Verificare la presenza di collegamenti elettrici corretti come indicato nel disegno tecnico.
  - Valutare se il substrato offre una resistenza sufficiente per la costruzione; in caso di dubbio, contattare il fornitore.
- Controllare tutti i componenti rispetto alla bolla di accompagnamento e/o alla conferma d'ordine, e/o consultare la panoramica di tutti i componenti rispetto alla distinta base (Bill Of Material) opzionale del manuale d'uso.

### 7.1 Strumenti essenziali per il montaggio

Metacon-Next non è in grado di determinare gli strumenti necessari, poiché ciò dipende dalla situazione di installazione. Spetta al fornitore e/o all'installatore determinare gli strumenti appropriati.

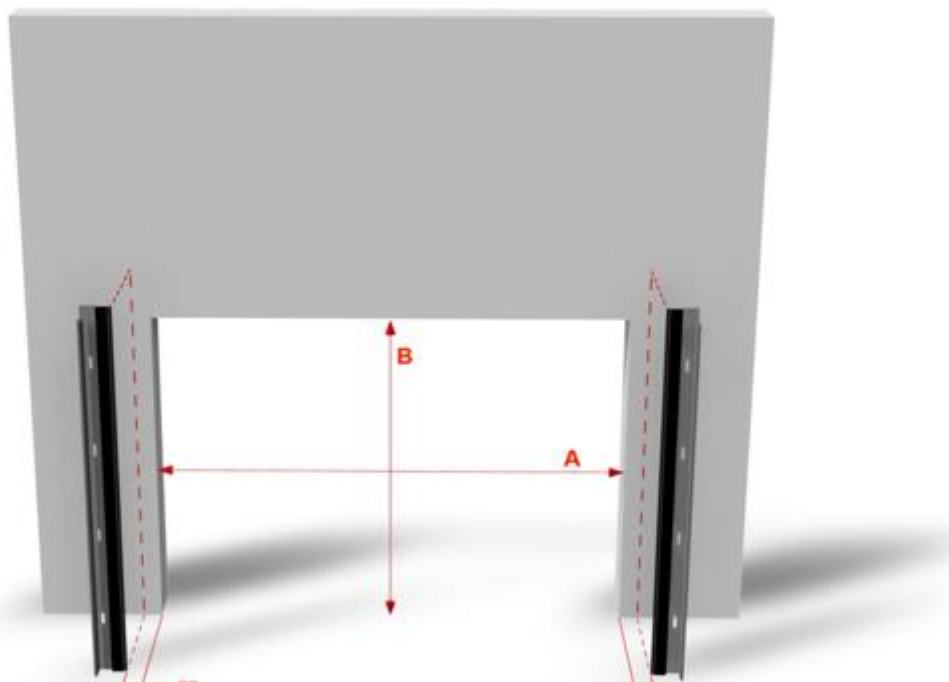
## 8 Istruzioni di montaggio

Una volta che l'installatore ha effettuato i preparativi in conformità con il capitolo 7, è possibile iniziare l'installazione della porta.

**Importante: gli elementi di fissaggio sono forniti in opzione da Metacon-Next. Utilizzare solo materiali di fissaggio adatti alla resistenza prevista e alla resistenza al fuoco e compatibili con il substrato. Seguire le istruzioni dei dispositivi di fissaggio forniti.**

### Fase 1: montaggio delle guide

Adattare le guide alla larghezza secondo il disegno di installazione di Metacon. Controllare la larghezza. Verificare che le guide siano montate parallelamente e in piano.



## Fase 2: montaggio del gancio a parete

Montare il gancio a parete all'altezza corretta secondo il disegno tecnico di Metacon-Next. Distribuire lo spazio tra il gancio a parete e le guide a destra e a sinistra in modo che sia uguale.



## Fase 3: Utilizzare la dima di foratura

Posizionare la dima di foratura contro e sulla guida come indicato nel disegno sottostante. Controllare che sia in piano, segnare lo schema dei fori e rimuovere la dima di foratura. Quindi praticare i fori.

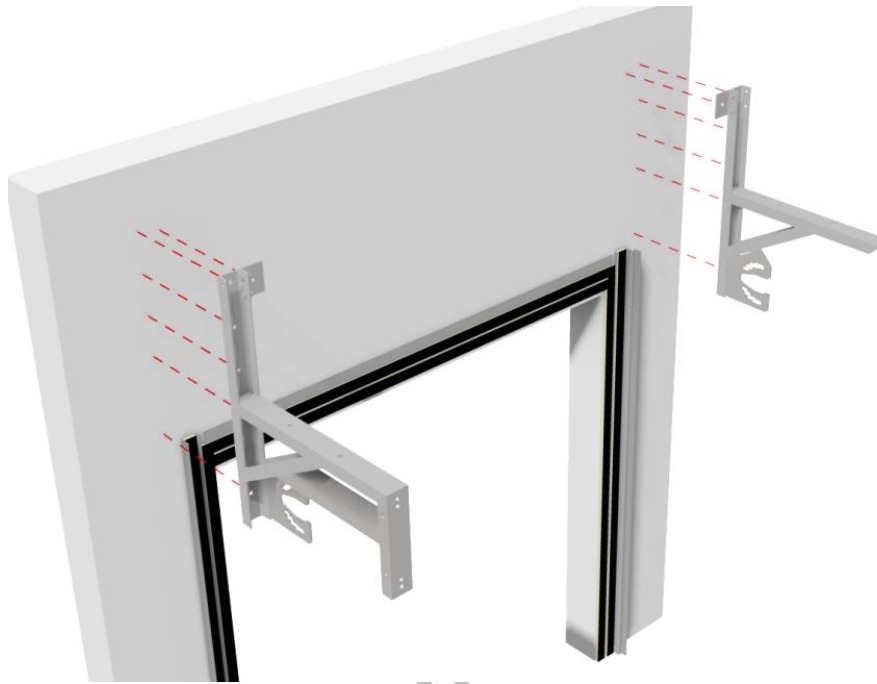
(angolo superiore verso l'interno opzionale)



### Fase 3b: Montaggio delle staffe

Rimuovere il manicotto di tensione e la staffa di montaggio del motore per ottenere uno spazio di montaggio sufficiente per l'installazione dell'armatura arrotolata.

Se i supporti di adattamento sono inclusi per gli appoggi, la freccia di marcatura deve sempre essere rivolta verso la parete. Montare le console UNP con le piastre dei rulli di pressione rivolte verso l'interno. Assicurarsi che le staffe siano in piano, parallele e in squadra rispetto alla parete. Verificare che le staffe siano allineate alle guide e alla parete.



Proprietà di

## Fase 4a: Preparazione per il montaggio dell'armatura + tubo

Sgrassare e oliare i perni dell'albero prima di montare i cuscinetti.

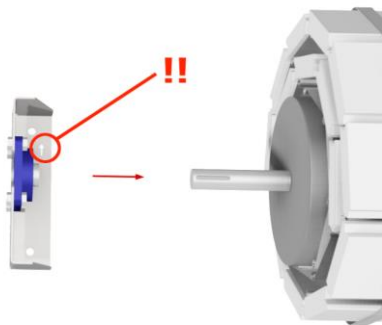
Far scorrere la protezione antirollio con il corretto senso di rotazione sul perno dell'assale con la chiave.

**ATTENZIONE:** verificare che la protezione antiribaltamento non sia bloccata. Se lo è, deve essere riparato! Per ulteriori istruzioni, consultare il foglio informativo sulla protezione contro lo svolgimento.

Sull'altro lato, posizionare il cuscinetto sul perno dell'asse.

Serrare manualmente 1 vite di bloccaggio del cuscinetto per evitare slittamenti.

*Nota: l'illustrazione seguente si riferisce a una situazione con l'unità a sinistra.*



## Fase 4b: montaggio dell'armatura + tubo

Posizionare le forche del carrello elevatore a +/- 1/3 della larghezza dell'armatura (potrebbe essere necessario un secondo carrello elevatore), facendo attenzione ai possibili punti di appoggio segnati sul pallet. Sollevare l'unità utilizzando l'attrezzatura di sollevamento appropriata. Posizionare i cuscinetti sopra le staffe e abbassare in modo controllato.

**ATTENZIONE:** verificare che la protezione antiribaltamento non sia bloccata. Se lo è, deve essere riparato! Per ulteriori istruzioni, consultare il foglio informativo sulla protezione contro lo svolgimento.



### Fase 4c: Montaggio dell'armatura + tubo

Verificare che l'albero sia montato parallelamente alla parete. Distribuire lo spazio tra il tubo avvolgibile e le staffe a sinistra e a destra. Serrare i bulloni di montaggio e le viti di bloccaggio dei cuscinetti.

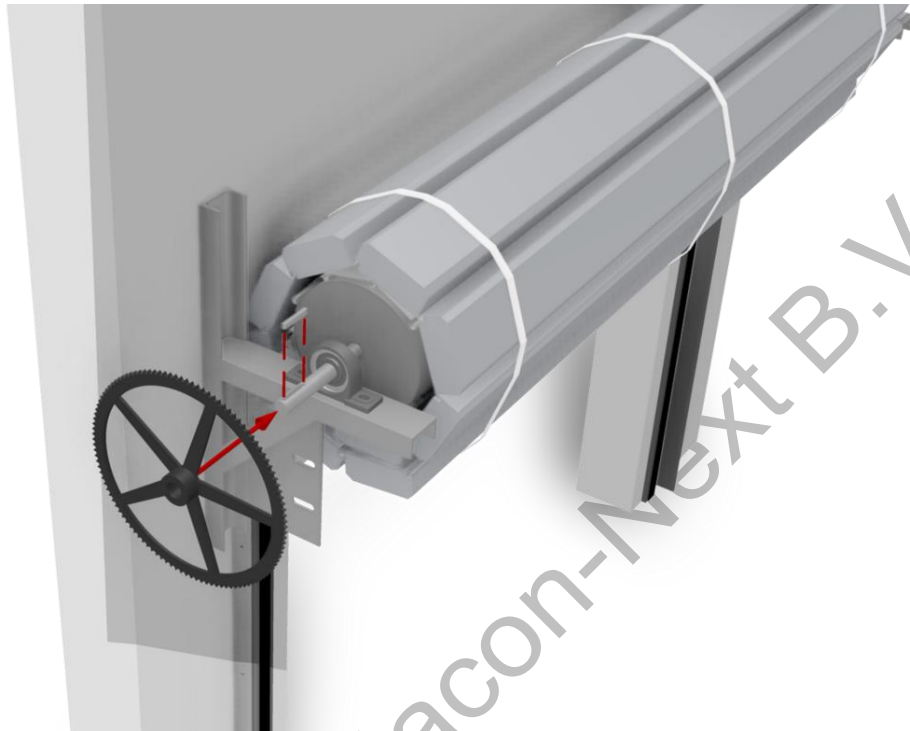


Proprietà di Metacon

Metacon B.V.

## Fase 5: montaggio del pignone della catena

Sul lato motore, inserire la chiave nel perno dell'albero. Inserire quindi il pignone della catena con il lato del petto rivolto verso il rullo.



Proprietà di Metacon-Next B.V.



## Fase 6a: montaggio del motore a pignone e della slitta di tensionamento

Controllare che l'alloggiamento del finecorsa sia nella posizione corretta, non deve toccare la catena.

Montare la centralina e collegarla all'alimentazione, compresa la batteria, se fornita, e la protezione antiribaltamento.

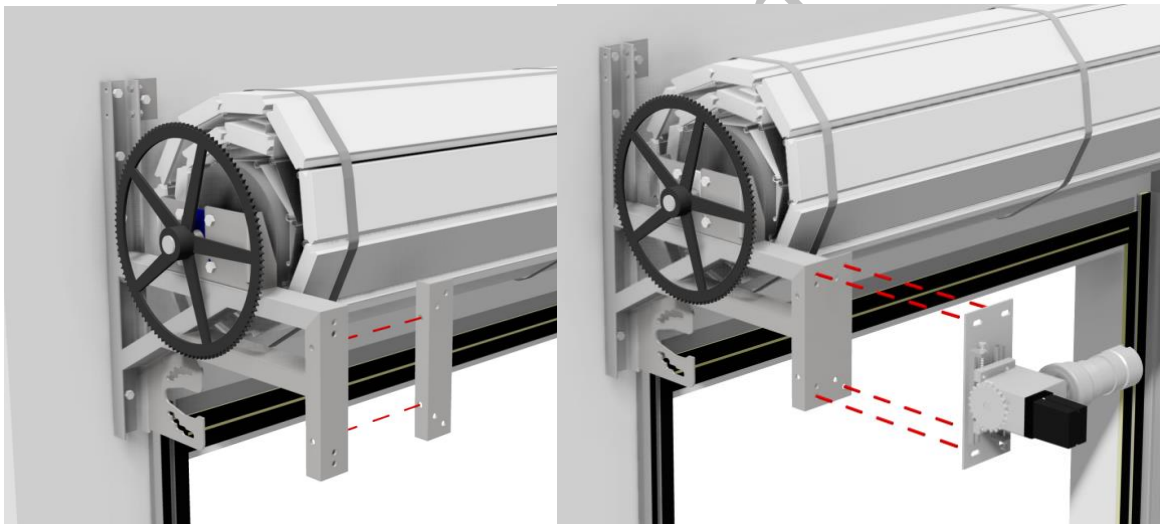
Attenzione: eventuali altri componenti devono essere collegati solo al punto 10 di questo manuale!

Verificare che il senso di rotazione corrisponda ai pulsanti **della centralina di comando sul raccordo in cui deve essere regolata la porta.**

Posizionare il pignone della catena sul perno dell'albero motore, con il lato del petto rivolto verso il motore.

Il motore può ora essere montato sulla slitta di tensionamento con la staffa angolare, utilizzando gli elementi di fissaggio forniti, nella posizione centrale del campo di regolazione della slitta di tensionamento. Montarlo contro/sulla console.

Allineare le ruote dentate sia in orizzontale che in verticale e fissarle con le viti di bloccaggio.



## Fase 6b: montaggio e tensionamento della catena

Posizionare la catena sulle ruote dentate e segnare la lunghezza necessaria, quindi rimuovere la catena.

Tagliare la catena a misura e montarla sulle ruote dentate utilizzando le maglie di bloccaggio in dotazione.

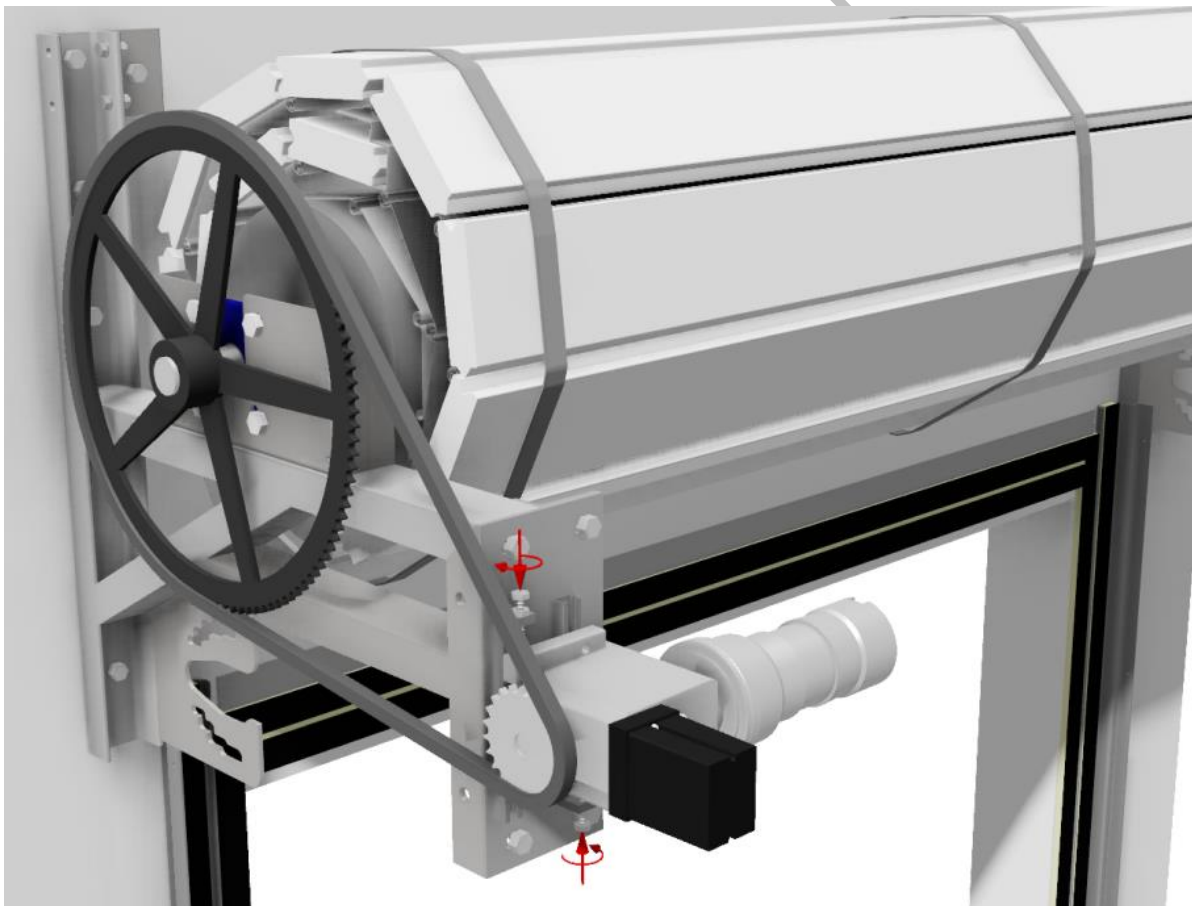
Assicurarsi che la catena non sia troppo tesa quando la si stringe.

Se la tensione della catena è insufficiente, la protezione antiribaltamento può essere attivata dallo spazio sulla catena.

Dopo aver tensionato la catena, verificare che le ruote dentate siano ancora allineate correttamente. A questo punto il motore può essere montato sul tenditore con la barra angolare con i dispositivi di fissaggio forniti nella posizione centrale del campo di regolazione del tenditore.

Montarlo contro/sulla console.

Allineare le ruote dentate sia in orizzontale che in verticale e fissarle con le viti di bloccaggio.



## Fase 7: Smontaggio della lamina e delle cinghie

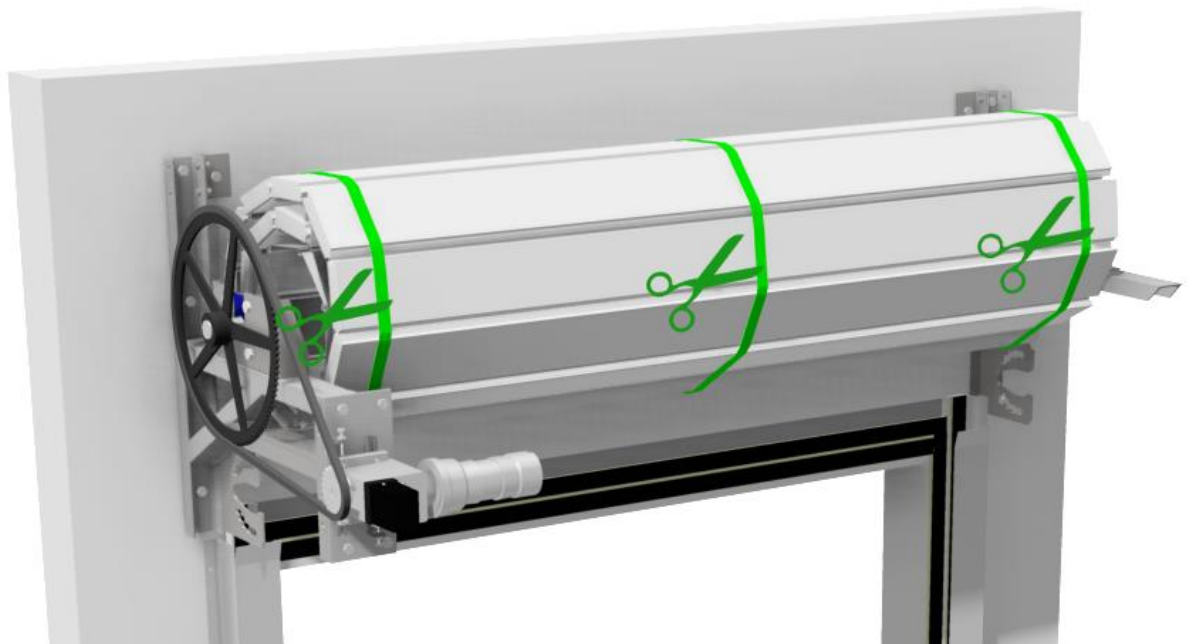
Al termine di questa fase è possibile rimuovere la pellicola e le cinghie posizionate intorno all'armatura e al pallet.

Nota: questa operazione può essere eseguita solo se il sistema è dotato di alimentazione/tensione elettrica e se tutte le fasi precedenti sono state completate. Tutti gli elementi di fissaggio devono essere montati correttamente e la catena deve essere tesa correttamente.

Abbassare il pallet in modo controllato (con il polistirolo) in modo che la protezione non si blocchi a causa della rotazione dell'asse.

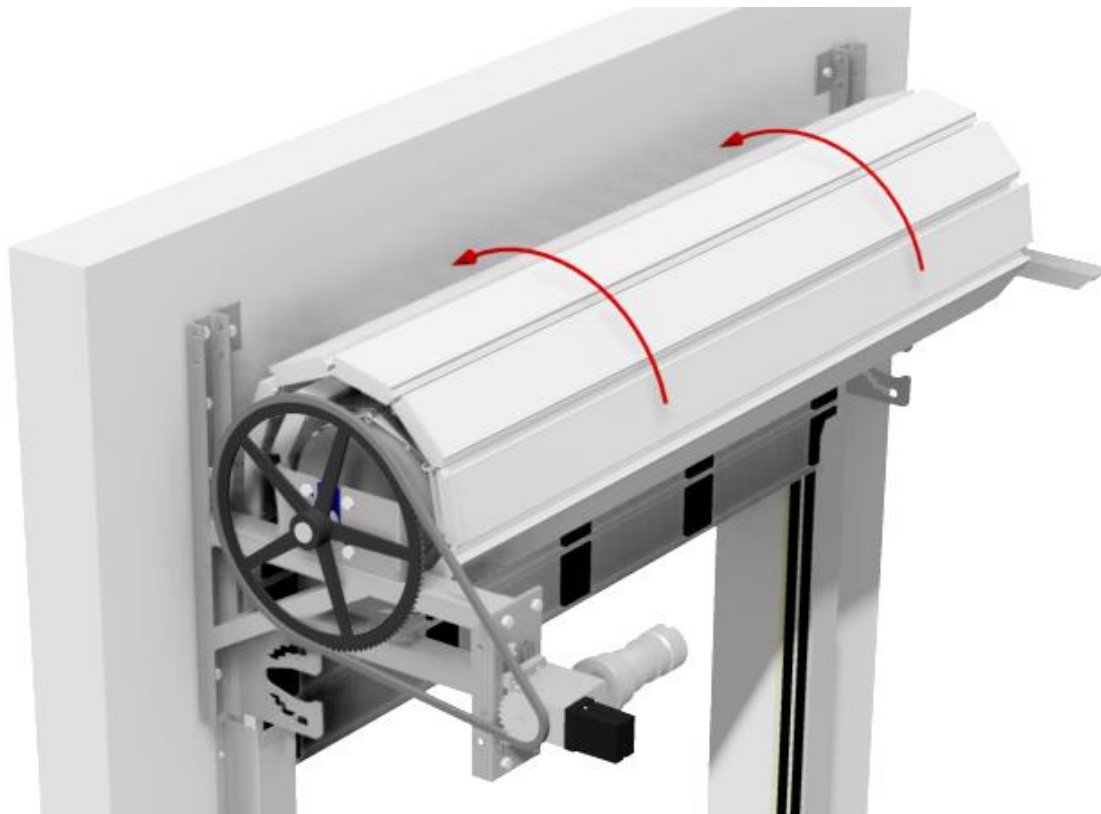
**ATTENZIONE: verificare nuovamente che la protezione antiribaltamento non sia bloccata. Se lo è, deve essere riparato! Per ulteriori istruzioni, consultare la scheda informativa sul fissaggio dei rotoli.**

A questo punto è possibile allentare l'armatura rimuovendo le cinghie.



## Fase 8: Posizionamento dell'armatura nei binari di guida

Abbassare la parte inferiore dell'armatura nelle guide. Verificare che vi sia uno spazio libero di almeno (circa) 5 mm su entrambi i lati dell'armatura rispetto all'interno della guida.

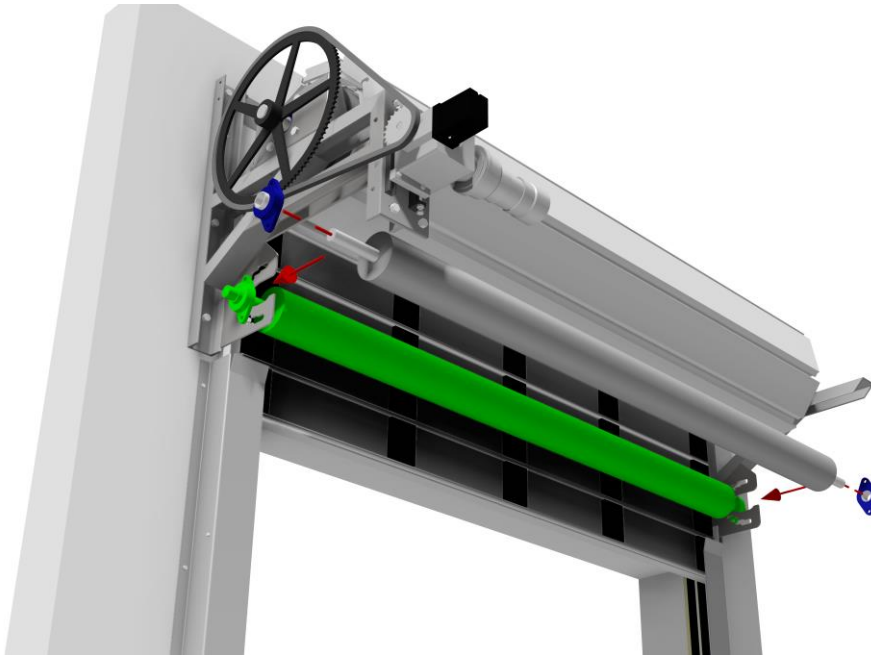


Proprietà di IV

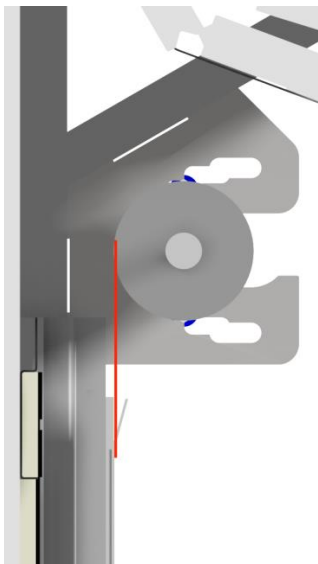
## Fase 9: Montaggio del rullo pressore

Sgrassare e oliare i perni degli alberi, quindi far scorrere gli anelli di regolazione sugli alberi e fissarli manualmente con la vite di bloccaggio. Posizionare il rullo di pressione nelle piastre di supporto e dividere lo spazio a sinistra e a destra tra il rullo di pressione e le piastre di supporto.

Far scorrere i cuscinetti sugli alberi, contro le piastre di supporto e fissarli con i bulloni e i dadi.



La superficie di contatto del rullo di pressione deve essere in linea con la parte anteriore della guida, non può essere posizionata vicino alla parete.

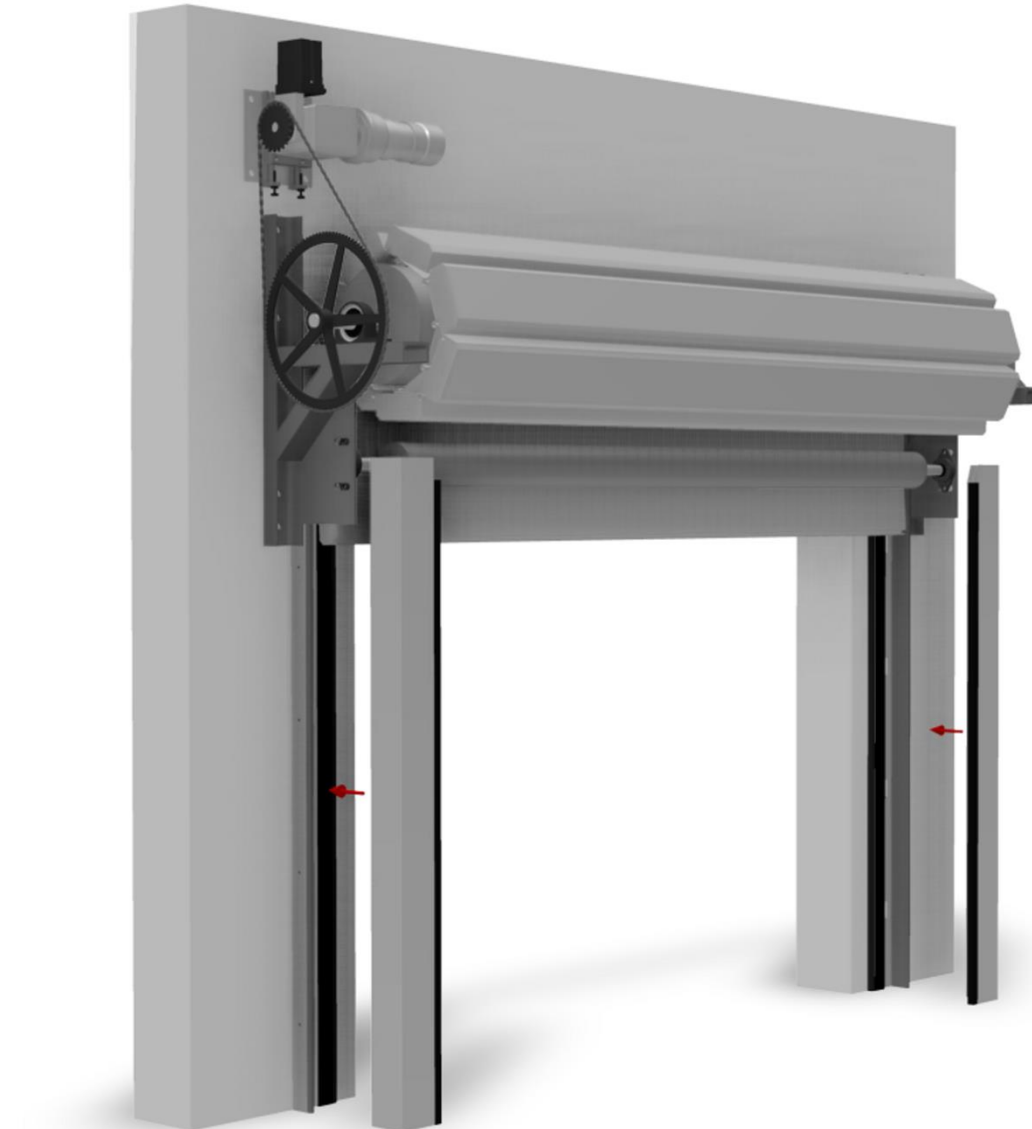


Spingere gli anelli di regolazione contro i cuscinetti e serrare le viti di bloccaggio. Serrare le viti dei cuscinetti. Controllare se il rullo di pressione è parallelo e in piano, se necessario regolarlo.

Abbassare la porta, centrando l'armatura in modo che lo spazio nella guida sia lo stesso su entrambi i lati.

## Fase 9: montaggio del conduttore esterno

Montare la parte esterna della guida secondo il disegno. Controllare la larghezza. Verificare che le guarnizioni siano montate parallelamente e in piano.



P1

## Passo 10: Impostazione delle posizioni finali

**Attenzione: i pulsanti della centralina di comando escludono tutti i dispositivi di sicurezza e i finecorsa!**

Prima di tutto, sollevare la porta a rullo prima di iniziare a regolare i finecorsa.

Questo per garantire che la protezione antiribaltamento non venga bloccata.

Per le istruzioni sull'impostazione delle posizioni finali, consultare il manuale del fornitore.

Per l'uso normale, sono impostati i finecorsa standard. Quando si imposta la posizione finale, l'intera tenda deve essere impilata, la tenda non deve essere appesa al gancio a muro.

Montare la scatola di comando all'altezza indicata nel disegno, posare i cavi e fissarli in modo che non possano finire tra le parti in movimento.

Dopo aver testato e regolato le posizioni dei finecorsa, è possibile procedere al collegamento e all'apprendimento dei componenti e dei dispositivi di sicurezza forniti. Collegare 1 componente e verificarne il corretto funzionamento.

Collegare quindi il componente successivo e verificarne il corretto funzionamento, e ripetere l'operazione fino a quando tutti i componenti sono stati collegati e testati.



## 9 Primo utilizzo

Il primo utilizzo viene effettuato dall'installatore. Questo soggetto deve compilare il documento "Appendice A" subito dopo l'installazione e lasciarlo alla porta.

La porta deve essere controllata in base alla lista di controllo/manutenzione e ogni fase deve essere spuntata e firmata, compreso il nome in stampatello.

La porta ha un livello di pressione sonora di 70 dB(A) o inferiore quando viene messa in funzione.

Se la verifica è positiva su tutti i punti, la porta può essere consegnata all'utente.

## 10 Manutenzione, guasti e riparazioni

### 10.1 Manutenzione regolare

Ogni porta è identificata con il tipo di porta, il numero d'ordine e il numero di posizione. In caso di malfunzionamento, questo numero deve essere comunicato al fornitore. Metacon-Next conserva in archivio una scheda tecnica con riferimento al numero d'ordine e al numero di posizione.

Per il corretto funzionamento dell'impianto è necessaria una manutenzione regolare. Per far valere la garanzia del produttore, la manutenzione deve essere effettuata almeno una volta all'anno in condizioni di utilizzo "normale". La manutenzione deve essere eseguita da un installatore competente. Metacon-Next raccomanda di stipulare un contratto di manutenzione con il fornitore. **Una manutenzione inadeguata può portare a una situazione non sicura. Vedere NEN-EN 12635.**

Durante la manutenzione (e il primo utilizzo) è necessario verificare le seguenti fasi;

Appendice B "Tipo di porta - Istruzioni di manutenzione".

### 10.2 Pulizia

La frequenza di pulizia della porta è determinata dall'utente. Si consiglia di pulire la porta una volta all'anno solo con un panno umido, per evitare danni. Altri metodi di pulizia comportano l'interruzione della garanzia del produttore. Assicurarsi che i componenti elettrici non vengano a contatto con l'umidità durante la pulizia. Si noti che le condizioni climatiche possono determinare una diversa frequenza di pulizia.

### 10.3 Guasti e riparazioni

Durante i lavori di manutenzione e riparazione, la porta deve essere disalimentata. La risoluzione dei problemi e le riparazioni devono essere eseguite da installatori qualificati. In caso di malfunzionamento, è necessario contattare il fornitore. Se il fornitore non è in grado di risolvere il malfunzionamento, è possibile contattare Metacon-Next.



## **11 Stoccaggio e trasporto**

I pezzi vengono imballati per il trasporto su un pallet in pellicola o in un involucro di plastica, in modo da essere protetti dagli agenti atmosferici durante il trasporto. Il pallet deve essere sempre conservato in un luogo asciutto e al riparo dal gelo. Per evitare la formazione di condensa nell'imballaggio, si prega di aprire l'imballaggio al momento del ricevimento. Il trasporto è relativamente semplice, poiché Metacon-Next consegna solo prodotti semilavorati. Se il pacco pesa più di 20 kg, deve essere spostato con un'attrezzatura di sollevamento adeguata. Anche lo scarico della merce deve essere effettuato con attrezzature adeguate. Salvo diversa indicazione, i colli possono essere scaricati con un carrello elevatore.

## **12 Ambiente e smaltimento**

È necessario rispettare le norme ambientali vigenti a livello locale (smaltimento separato delle sostanze nocive per l'ambiente). Per smontare il prodotto, seguire le istruzioni in ordine inverso (vedere sezione 8).

Proprietà di Metacon-Next B.V.

## Allegato A: " RGS EI(1) 30 - EI(2) 60 - EW 240 - Dati di installazione"

<b>Dati della porta</b>	
• Numero d'ordine	.....
• Posizione	.....
• Numero di serie	.....
• Posizione della porta	.....
• Data di installazione	.....
<b>Dati del produttore</b>	
• Nome	Metacon-Next B.V.
• Indirizzo	Zuidbaan 450 2841 MD Moordrecht Paesi Bassi
• Numero di telefono	+31 (0) 182 23 15 25
• E-mail	info@metacon-next.com
• Sito web	www.metacon-next.com
<b>Dettagli della parte installatrice</b>	
• Nome della società	
• Numero di telefono	
• E-mail	
• Sito web	
<b>Dati dell'unità</b>	
• Produttore	
• Numero del prodotto	
• Numero di serie	
<b>Dati di controllo</b>	
• Produttore	
• Numero del prodotto	
• Numero di serie	
• Versione software	
<b>Dati sulle attrezzature di sicurezza 1</b>	
• Produttore	
• Numero del prodotto	
• Numero di serie	
• Versione software	
<b>Dati sulle attrezzature di sicurezza 2</b>	
• Produttore	
• Numero del prodotto	
• Numero di serie	
• Versione software	

Questa porta deve essere utilizzata secondo le istruzioni descritte nel capitolo 4 delle istruzioni per l'uso.

## Appendice B: "RGS EI(1) 30 - EI(2) 60 - EW 240 - istruzioni di manutenzione".

1.  Identificare la porta mediante un identificatore di tipo
2.  Iniziare con un controllo visivo generale
3.  Chiudere completamente la porta
4.  Eseguire nuovamente il controllo visivo generale
5.  Scollegare la centralina dalla rete di alimentazione.
6.  Controllare che tutti i punti di fissaggio siano presenti/utilizzati e che siano ben saldi.
7.  Controllare che le guide non siano danneggiate e/o usurate.
8.  Controllare che i pannelli e le funi metalliche non siano danneggiati e/o usurati.
9.  Controllare che l'armatura sia ancora correttamente allineata nelle guide (lo spazio tra il pannello esterno e la guida interna deve essere lo stesso a sinistra e a destra).
10.  Controllo della tensione, dell'usura e dell'allineamento della catena
11.  Controllare se i finecorsa sono ancora impostati correttamente;
  - Posizione superiore: lato inferiore dell'armatura pari al massimo all'altezza della luce diurna.
  - Posizione inferiore: pannelli impilati (l'anta della porta non deve essere appesa al gancio della fiamma).
  - Regolazione della chiusura eccessiva: verificare che la porta si chiuda correttamente e che il gancio della fiamma rientri nel gancio a muro
12.  Verifica del corretto funzionamento dei componenti di sicurezza
13.  Controllo della chiusura in caso di allarme incendio
14.  Controllare che il cablaggio elettrico non sia danneggiato e che il fissaggio sia corretto.
15.  Controllare le batterie della centralina per verificarne il funzionamento e la data di consegna; non dovrebbero avere più di 2 anni (la temperatura ambiente può ridurne la durata).
16.  Controllare che i cuscinetti, gli anelli di regolazione e gli ingranaggi siano fissati
17.  Controllare la misura del tempo di chiusura elettrica, annotarla nel registro.
18.  Controllo dell'arresto per gravità, più misurazione del tempo, registrazione nel diario di bordo
19.  Leggere i cicli/movimenti nell'unità di controllo, annotare sul registro
20.  Registrare le azioni eseguite, le osservazioni e le parti sostituite nel diario di bordo.
21.  Controllare che i documenti siano presenti alla porta.

**Affinché la porta continui a funzionare correttamente con i servizi che offre, i seguenti componenti devono essere sostituiti a intervalli regolari;**

**Sostituito dopo;**

Palusol

Barriera liquida in gomma

Hardware ridotto		Raccordi standard / highlift		Applicazione del binario verticale	
cicli	anno	cicli	anno	cicli	anno
25000	20	25000	20	25000	20
1000	3	1000	3	1000	3

### Appendice C: "RGS EI(1) 30 - EI(2) 60 - EW 240 - Registro di manutenzione".

Porta controllata*	Parti sostituite	Osservazioni / Raccomandazioni	Nome del meccanico	Data	Disegno a mano

\* Secondo il capitolo 10 delle istruzioni per l'uso