

## Gebruikershandleiding

Metacon-Next OHD-C EI(1) 60 / EI(2) 90 / EW 90

Metacon-Next OHD-C EI(1) 120



B.V.



Ei

### Metacon-Next B.V.

Zuidbaan 450

2841 MD Moordrecht

Nederland

Tel. : +31 (0) 182 23 15 25

[www.metacon-next.com](http://www.metacon-next.com)

[info@metacon-next.com](mailto:info@metacon-next.com)

### Metacon-Next B.V.

Randweg 19

8304 AS Emmeloord

Nederland

Tel. : +31 (0) 182 23 15 25

[www.metacon-next.com](http://www.metacon-next.com)

[info@metacon-next.com](mailto:info@metacon-next.com)

<b>1</b>	<b>Voorwoord</b> .....	<b>3</b>
<b>2</b>	<b>Inleiding</b> .....	<b>4</b>
<b>3</b>	<b>Veiligheid</b> .....	<b>5</b>
3.1	<i>Veiligheidsvoorzieningen</i> .....	5
3.2	<i>Veiligheidsvoorschriften</i> .....	6
3.3	<i>Rest risico's</i> .....	7
<b>4</b>	<b>Gebruik instructies</b> .....	<b>8</b>
4.1	<i>Normaal gebruik (niet tijdens brandmelding/calamiteiten)</i> .....	8
4.2	<i>Zelfsluitende functie</i> .....	9
4.3	<i>Handelingen na verkeerd gebruik</i> .....	9
<b>5</b>	<b>Technische specificaties</b> .....	<b>9</b>
<b>6</b>	<b>Product</b> .....	<b>9</b>
<b>7</b>	<b>Montage voorbereiding</b> .....	<b>10</b>
7.1	<i>Essentiële gereedschappen voor montage</i> .....	10
<b>8</b>	<b>Montage instructies</b> .....	<b>11</b>
<b>9</b>	<b>Eerste gebruik</b> .....	<b>33</b>
<b>10</b>	<b>Onderhoud, Storingen en Reparaties</b> .....	<b>34</b>
10.1	<i>Regulier onderhoud</i> .....	34
10.2	<i>Reiniging</i> .....	34
10.3	<i>Storingen en reparaties</i> .....	34
<b>11</b>	<b>Opslag en transport</b> .....	<b>35</b>
<b>12</b>	<b>Milieu en afdanken</b> .....	<b>35</b>
	<b>Bijlage A: "OHD-C EI(1) 60 / EI(2) 90 / EW 90 &amp; OHD-C EI(1) 120 - Installatie data"</b> .....	<b>36</b>
	<b>Bijlage B: "OHD-C EI(1) 60 / EI(2) 90 / EW 90 &amp; OHD-C EI(1) 120 - onderhoudsinstructies"</b> .....	<b>37</b>
	<b>Bijlage C: "OHD-C EI(1) 60 / EI(2) 90 / EW 90 &amp; OHD-C EI(1) 120 – Logboek onderhoud"</b> .....	<b>38</b>

## 1 Voorwoord

Voor gebruik van de deur dient u de in dit document genoemde veiligheidsaanwijzingen en de gebruiksinstructie in acht te nemen.

Metacon-Next levert enkel producten aan de “tussenhandel”. Dit betekent dat, Metacon-Next enkel een deur levert. De installatie, service en het onderhoud door en onder verantwoording van de “tussenhandel” wordt verzorgd.

Metacon-Next levert enkel CE gemarkeerde deuren conform de EN 13241 en/of EN 16034.

Indien montage en installatie van de brandwerende deur door derden geschiedt en er worden wijzigingen aan de deur aangebracht door de monterende partij, dient dit met door Metacon-Next geleverde materiaal, geregistreerd onder het serienummer van de deur, te worden uitgevoerd.

Wanneer de monterende partij deze wijziging aanbrengt conform de vigerende Europese wetgeving is deze verplicht om zelf de installatie CE te markeren.

Het is de verantwoordelijkheid van het montagebedrijf om de deur overeenkomstig de handleiding te installeren. De gebruikshandleiding dient ten allen tijde bij de deur aanwezig te blijven.

Typemarkering met het serienummer is aangebracht op de volgende locatie: Aan de aandrijfzijde op de geleiding, op ca 1600mm vanaf de onderzijde. Deze sticker mag niet worden verwijderd of worden afgedekt, deze gegevens zijn onder andere nodig voor het leveren van reparatie en/of onderhoudsartikelen.

Metacon-Next is niet aansprakelijk voor onveilige situaties, ongevallen, schade en letsels die het gevolg zijn van bijvoorbeeld:

- Het negeren van waarschuwingen en/of voorschriften zoals weergegeven op de brandwerende deur en/of in de gebruikershandleiding;
- Onvoldoende en/of onjuist onderhoud, Metacon-Next stelt een minimale frequentie van 1 keer per jaar onderhoud als noodzakelijk;
- Wijzigingen aan de deur en toebehoren door derden. Hieronder valt ook het toepassen van andere dan voorgeschreven vervangingsonderdelen (bijv. een accu), het niet juist aansluiten of instellen, het wijzigen van de besturing en het besturingsprogramma.
- Het ondeskundig installeren dan wel monteren van het product.
- Lokale (land specifieke) aanvullende regelgeving..

Referentiedocumenten:

NEN-EN 13241-1; NEN-EN 16034;

- Metaalunie voorwaarden;
- Technische Tekening Metacon-Next;
- Pakbon met artikelnummers;
- Gebruikershandleidingen van de leverancier van motor en besturing;
- Gebruikershandleidingen van eventueel meegeleverde toebehoren;
- DoP (Declaration Of Performance).

De monterende partij dient alle aanwijzingen in de montage instructies op te volgen. De gebruiker dient alle aanwijzingen in de gebruikershandleiding op te volgen. De gebruikshandleiding dient bij oplevering te worden overgedragen aan de gebruiker om te worden achtergelaten bij de deur.

#### © AUTEURSRECHT

Metacon-Next B.V. heeft het auteursrecht voor deze handleiding. Alle wereldwijde rechten voorbehouden. Het is niet toegestaan om deze handleiding of gedeelten ervan over te nemen, te kopiëren, te vertalen, te bewerken en op te slaan op een elektronisch medium zonder voorafgaande schriftelijke toestemming van de rechthebbende.

## **2 Inleiding**

Deze brandwerende deur is hoofdzakelijk bedoeld om gekoppelde ruimtes (brandcompartimenten) bij brand en/of rookontwikkeling te scheiden. Dit met als doel om het doorslaan van de brand naar andere ruimtes en/of belendende percelen te verhinderen. De brandwerende deur kan worden aangestuurd door een brandmeldsysteem, maar kan eveneens door een "standalone" meldsysteem bestuurd worden.

De CE-markering die wordt afgegeven is enkel geldig voor die prestaties welke in de Declaration Of Performance (Dop), welke met iedere deur meegeleverd is, zijn vermeld.

Conform de NEN-EN 12635 norm zullen in dit document na de gebruiksinstructies de montage instructies en voorschriften voor eerste gebruik volgen.

### 3 Veiligheid

Bij het monteren van de brandwerende deur dient men de voor de situatie geldende (veiligheids-) regels in acht te nemen, bijvoorbeeld de Arbowet. Als aanvulling op de regelgeving dienen de aanwijzingen in dit document strikt te worden gevolgd. Voor het installeren van elektrische onderdelen dienen de instructies, meegeleverd door de fabrikant van deze onderdelen, nageleefd te worden.

Omdat Metacon-Next enkel een fabrikant/leverancier van "halffabricaten" is, is het de verantwoording van de monterende partij dat zij volgens de desbetreffende instructies en regelgeving werken.

Enige schade of letsel opgelopen door het niet naleven van deze gebruikershandleiding, onderhoudsvorschriften en onoordeelkundig gebruik kan niet worden verhaald op de fabrikant van de brandwerende deur.

#### 3.1 Veiligheidsvoorzieningen

De installatie kan zijn voorzien met de volgende veiligheidsvoorzieningen.

- Afol-/ valbeveiliging/ slapkabelbeveiliging / knelbeveiliging / schakelbeveiliging.
- Rook- en temperatuurdetectoren en/of brandmeldinstallatie (BMI)
- Afschermingen onder de 2500 [mm] van af een bereikbare vloer, verplicht bij knelgevaar (NEN-EN 294);
- ATEX componenten, wanneer van toepassing, zie hiervoor de aanvullende handleiding/instructie

Zie de productspecificaties in hoofdstuk 5 voor de geïnstalleerde voorzieningen.

### 3.2 Veiligheidsvoorschriften

- De deur mag alleen bediend worden door personen die kennis van de gebruikshandleiding hebben genomen. De deur mag in geen geval worden bediend door kinderen of personen met een verminderde fysieke, zintuiglijke of mentale gesteldheid. De deur mag alleen gebruikt worden op de manier beschreven in paragraaf 4.1.
- De brandwerende deur is zo ontworpen dat de deur in geval van brand- of rookmelding altijd mechanisch failsafe zal sluiten. De deur signaleert tijdens een mechanische failsafe sluiting geen personen en/of materialen, conform de EN 13241 wordt er optische en akoestisch waarschuwingssignaal afgegeven. (uitzonderingen hierop zijn mogelijk in overleg met of na goedkeuring van bevoegd gezag, de monterende partij of (eind)gebruiker dient deze goedkeuring zelf te verzorgen).
- De brandwerende deur kan in uitzonderlijke situaties geleverd worden met een niet mechanisch failsafe systeem, deze deur dient ten alle tijden dicht te staan, deze kan wel gebruikt worden als doorgang maar dient daarna direct weer te sluiten.
- Wanneer de deur is geplaatst in een vluchtroute verzekert u zich ervan dat de deur geschikt is voor beoogd gebruik (vluchtdeur). (EN 16034-2) (EN 14351-1 en 2)
- In het geval van een dodemansbediening moet de bedieningsschakelaar zodanig worden geplaatst, dat de bediener een goed zicht heeft op het openen/sluiten de deur.
- Controleer voor het bedienen of er geen zichtbaar schade is aan de deur, als er schade wordt geconstateerd moet de leverancier worden gevraagd de schade te herstellen, een deur met schade mag niet worden bediend.
- Controleer voor en tijdens het bedienen dat er geen andere personen zijn binnen een gebied van  $\pm 2$  [m] van de deur.
- Controleer voor en tijdens het bedienen er geen obstakels onder de deur bevinden.
- Bij onderhoud/inspectie van de brandwerende deur dient de installatie spanningsloos gemaakt te worden en borg dat deze ook spanningsloos blijft.
- Voorkom insluiting van personen in de ruimte. Wanneer er nog personen aanwezig zijn dient de deur geopend te blijven als er geen vluchtmogelijkheid aanwezig is.
- Bij gebruik van een failsafe aandrijving zal de deur bij spanningsuitval direct sluiten, tenzij er een back-up systeem aanwezig is, deze zal de deur geopend houden tot er een brandmelding wordt geactiveerd of na het bereiken van de kritieke spanning van het back-up systeem.
- Wij adviseren om de installatie te aarden, bij een ATEX uitvoering is dit verplicht.

### **3.3 Rest risico's**

#### **Regulier gebruik:**

- Beknelling kan optreden wanneer de brandwerende deur sluit bij brandmelding. De mechanische failsafe sluiting van de brandwerende deur houdt geen rekening met de mogelijke aanwezigheid van personen. De kans dat een persoon bekneld geraakt is zeer gering door de lage snelheid van de sluitbeweging en de optische en akoestische waarschuwingssignalen.
- Bij toepassing van een mechanische failsafe systeem op de branddeuren, zullen er conform normering NEN EN 12604-2000 o.b.v. EN 13241-2016, 2 optische en 1 akoestische signalering met autonome voedingen worden meegeleverd;

**Het is ten strengste verboden om goederen/materialen in de "loop" van het sluitende en/of openende deurbblad te plaatsen.**

#### **Bij onderhoud:**

- Bij onderhoud/inspectie van de brandwerende deur dient de installatie spanningsloos gemaakt te worden en borg dat deze ook spanningsloos blijft. Door spanningen in de installatie blijft er een kans op een elektrische schok.
- Bij inspectie van het bewegingsstelsel kan knelgevaar optreden wanneer de deur in beweging komt/is.

Eigendom van Metacon-Next B.V.

## 4 Gebruik instructies

### 4.1 Normaal gebruik (niet tijdens brandmelding/calamiteiten)

Voor en tijdens het bedienen van de deur moeten de volgende stappen in acht te worden genomen;

- Voordat de deur bedient mag worden dient u kennis genomen te hebben van de veiligheidsvoorschriften uit hoofdstuk 3
- Controleer of er niets of niemand rond, tegen of onder de deur bevind tijdens het bedienen van de deur, begin niet of stop direct met het bedienen van de deur als dit wel het geval is.
- U bedient de deur door middel van het bedieningsorgaan, meestal drukknoppen of een sleutelschakelaar. Tijdens het bedienen van de deur blijft u op voldoende afstand maar binnen het zicht van het bewegende deel van de deur, 2-8 mtr.
- Let op dat tijdens het bedienen van de deur, deze daadwerkelijk in de juiste richting beweegt, wanneer dit niet het geval is, stop met bedienen en/of druk op de stopknop en neem direct contact op met de leverancier.
- Houd ten alle tijden zicht op de deur tijdens de beweging.
- Zorg dat de deur volledig geopend wordt bij het openen en volledig gesloten is bij het sluiten om de duurzaamheid te bevorderen.
- Wanneer er tijdens het bedienen van de deur onregelmatigheden worden geconstateerd, stop met bedienen en neem contact op met de leverancier. Mogelijk ontstaat er een onveilige situatie, zet het gebied dan af zodat de doorgang niet gebruikt kan worden, bijvoorbeeld bij een niet volledig geopende of gesloten deur.

De deur kan op verschillende manieren beveiligd zijn tegen beknelling van objecten en/of personen.

**LET OP:** bij het vasthouden van het bedieningsorgaan zal de beveiliging worden overruled.

- In het geval van dodemansbediening zal de deur onmiddellijk stoppen na het loslaten van het bedieningsorgaan.  
Wanneer er een onderloopbeveiliging aanwezig is, zal de deur automatisch weer omhoog gaan na contact met een object en/of een persoon. Mogelijk kan een set fotocellen aan de onderloopbeveiligingsfunctie zijn toegevoegd.
- Wanneer een set lichtlijsten wordt geïnstalleerd, zal de deur niet sluiten wanneer de sensor een object detecteert in het pad van deze beveiliging. Let hierbij op dat dit alleen werkt in de lijn/gebied van de beveiligingssensor. Hier buiten wordt geen object en/of persoon gedetecteerd.

Let op dat beveiligingen niet ontworpen zijn om de deur te bedienen!

Om de deur na een in werking getreden onderloopbeveiliging/lichtlijst weer in gebruik te nemen dient u de objecten en / of personen uit het detectie gebied van de beveiligingen weg te nemen.



## **4.2 Zelfsluitende functie**

Indien de deur in de geopende stand staat op het moment van “aansturing” door een (geautomatiseerde) melder/ meld installatie en uitval netvoeding, zal deze automatisch sluiten. Dit gebeurt door middel van een elektrische aandrijving met een gravitair failsafe systeem.

Een gravitair failsafe systeem houdt in dat de deur na het falen/wegvallen/ontbreken van de elektrische voorzieningen alsnog kan sluiten door middel van zwaartekracht. Deze beweging wordt gecontroleerd door een snelheidsbegrenzer. De deur zal in geval van “aansturing” geen rekening houden met objecten/personen onder de deur en direct sluiten.

Optioneel kan de lichtlijst beveiliging tijdelijk actief gehouden worden en na een ingestelde tijd met een dwangsluiting dichtgaan.

**Het is ten strengste verboden om goederen/materialen in de “loop” van het sluitende en/of openende de deurblad te plaatsen.**

## **4.3 Handelingen na verkeerd gebruik**

Wanneer een object bekneeld is geraakt onder de deur, en de deur hierdoor tot stilstand is gekomen, moet u de volgende handelingen uitvoeren.

- Laat de deur een klein stuk omhoog gaan, totdat u het object kunt verwijderen.
- Nadat het object is verwijderd dient u de deur volledig te sluiten.
- Voer een visuele inspectie uit alvorens de deur open te sturen.
- Mocht u twijfelen of mocht een van deze handelingen niet lukken, neem dan contact op met de leverancier.

## **5 Technische specificaties**

Zie hiervoor de orderbevestiging en/of pakbon.

## **6 Product**

Zie hiervoor de productleaflet en de optionele BOM (Bill Of Material)

## 7 Montage voorbereiding

Voordat de montage van de deur kan worden gestart, dienen de volgende zaken te worden gecontroleerd:

- Voordat er begonnen kan worden aan de montage moet de installerende partij kennis hebben genomen van de inhoud van deze gebruikershandleiding.
- Het is de verantwoordelijkheid van de monterende partij om op de hoogte te zijn van de lokale regelgeving omtrent de montage van de deur. (bijvoorbeeld Arbowet)
- Controleer het werkgebied op bereikbaarheid en werkruimte, zet vervolgens het werkgebied af. Let op de volgende punten:
  - Controleer de dagmatten en de beschikbare zij- en bovenruimte, de maatvoering volgens Technische tekening is leidend.
  - Controleer het montagevlak op obstakels.
  - Controleer of de ondergrond vlak is voor montage zoals vermeld op de technische tekening.
  - Controleer of de wanden, vloer en latei haaks en recht staan zoals vermeld op de technische tekening.
  - Controleer of de juiste elektrische aansluitingen aanwezig zijn zoals vermeld op de technische tekening
  - Beoordeel of de ondergrond voldoende stevigheid bied voor de constructie, neem bij twijfel hierover contact op met de leverancier.
- Controleer alle onderdelen aan de hand van de pakbon en/of orderbevestiging, en/of raadpleeg het overzicht van alle onderdelen aan de hand van de optionele BOM (Bill Of Material) van de gebruikershandleiding.

### 7.1 Essentiële gereedschappen voor montage

De benodigde gereedschappen zijn niet door Metacon-Next te bepalen, omdat dit afhankelijk is van de inbouwsituatie. Het is aan de leverancier en/of monterende partij om de geschikte gereedschappen te bepalen.

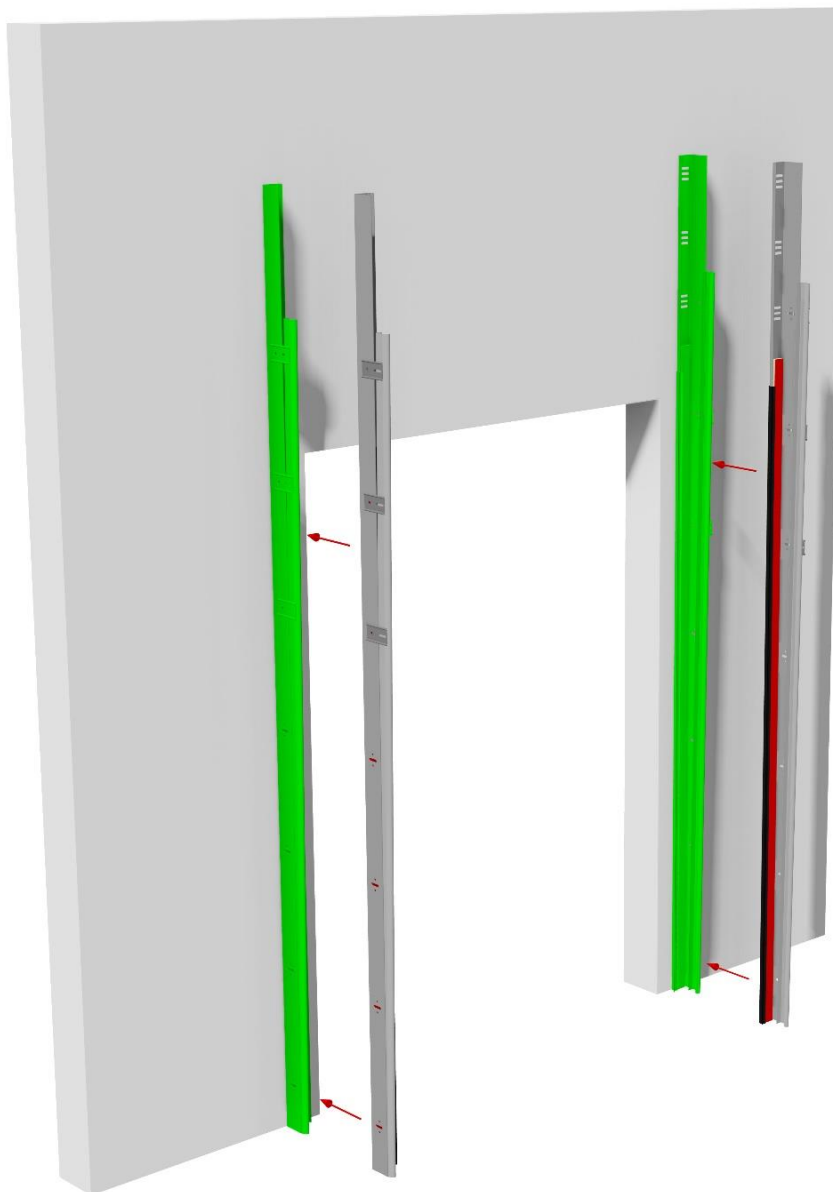
## 8 Montage instructies

Nadat de installerende partij voorbereid is volgens hoofdstuk 7, kan de montage van de deur starten.

**Belangrijk: Bevestigingsmiddelen worden optioneel door Metacon-Next B.V. meegeleverd. Gebruik enkel bevestigingsmaterialen welke geschikt zijn voor de beoogde sterkte en brandwerendheid en passend bij de ondergrond. Volg de instructies op van de meegeleverde bevestigingsmaterialen.**

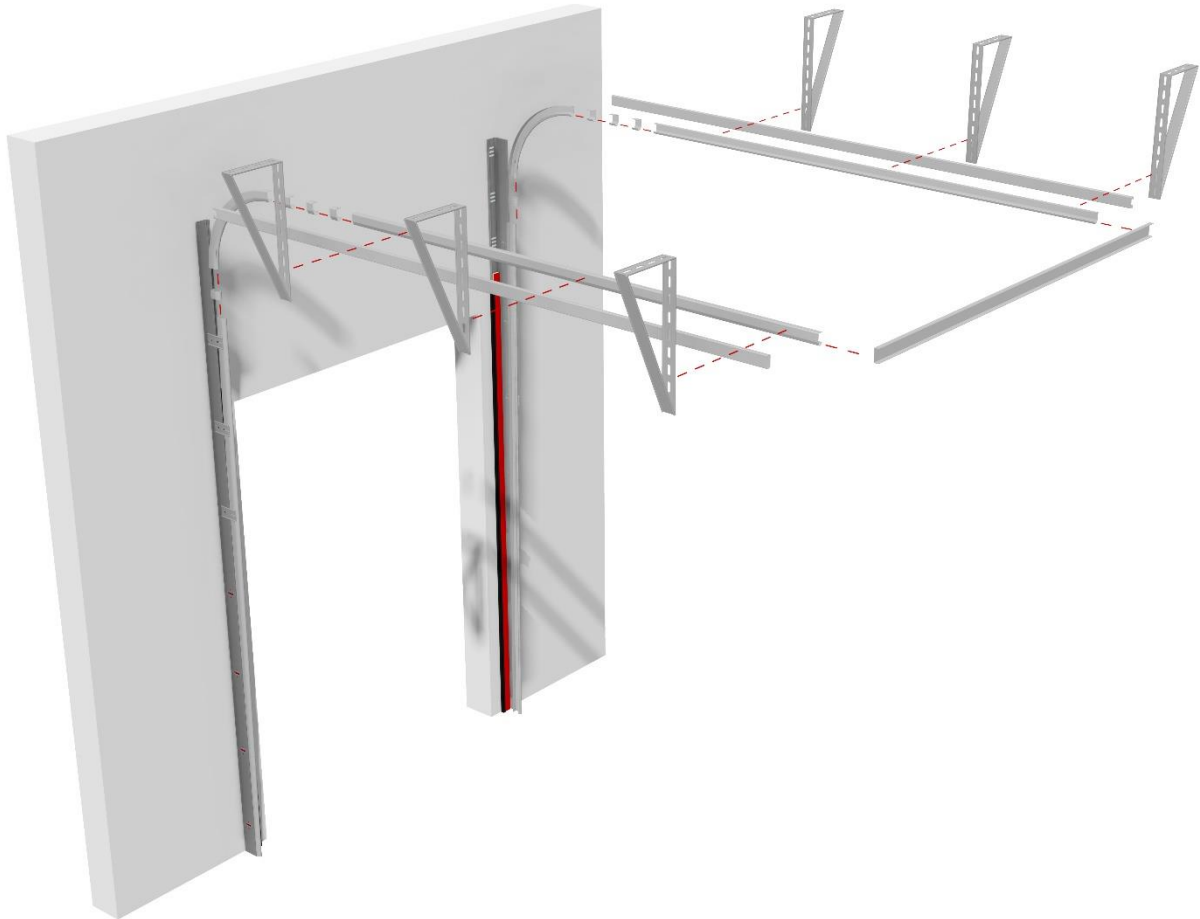
### Stap 1 – Montage rails

Monteer de rails op de breedte volgens Technische Tekening Metacon-Next. Controleer de breedte maat. Controleer of de rails evenwijdig en waterpas gemonteerd zijn.



## Stap 2a – Montage rails (horizontaal beslag)

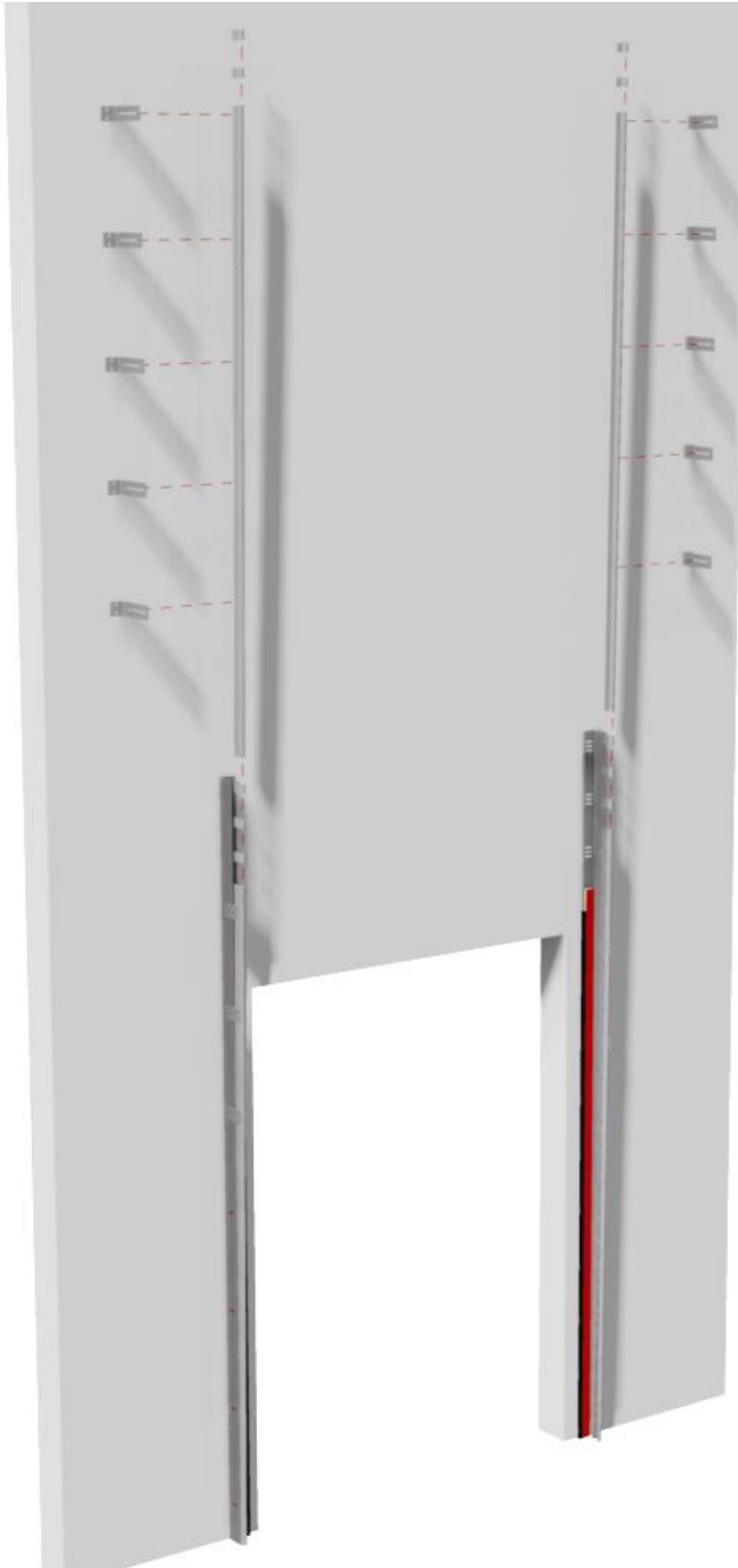
Monteer het ophangstelsel van de deur. Zorg ervoor dat de geleidingsstukken loodrecht en parallel geplaatst worden. **Monteer aan de achterzijde van de horizontale rail de afstandhouder!**



Eigendo,

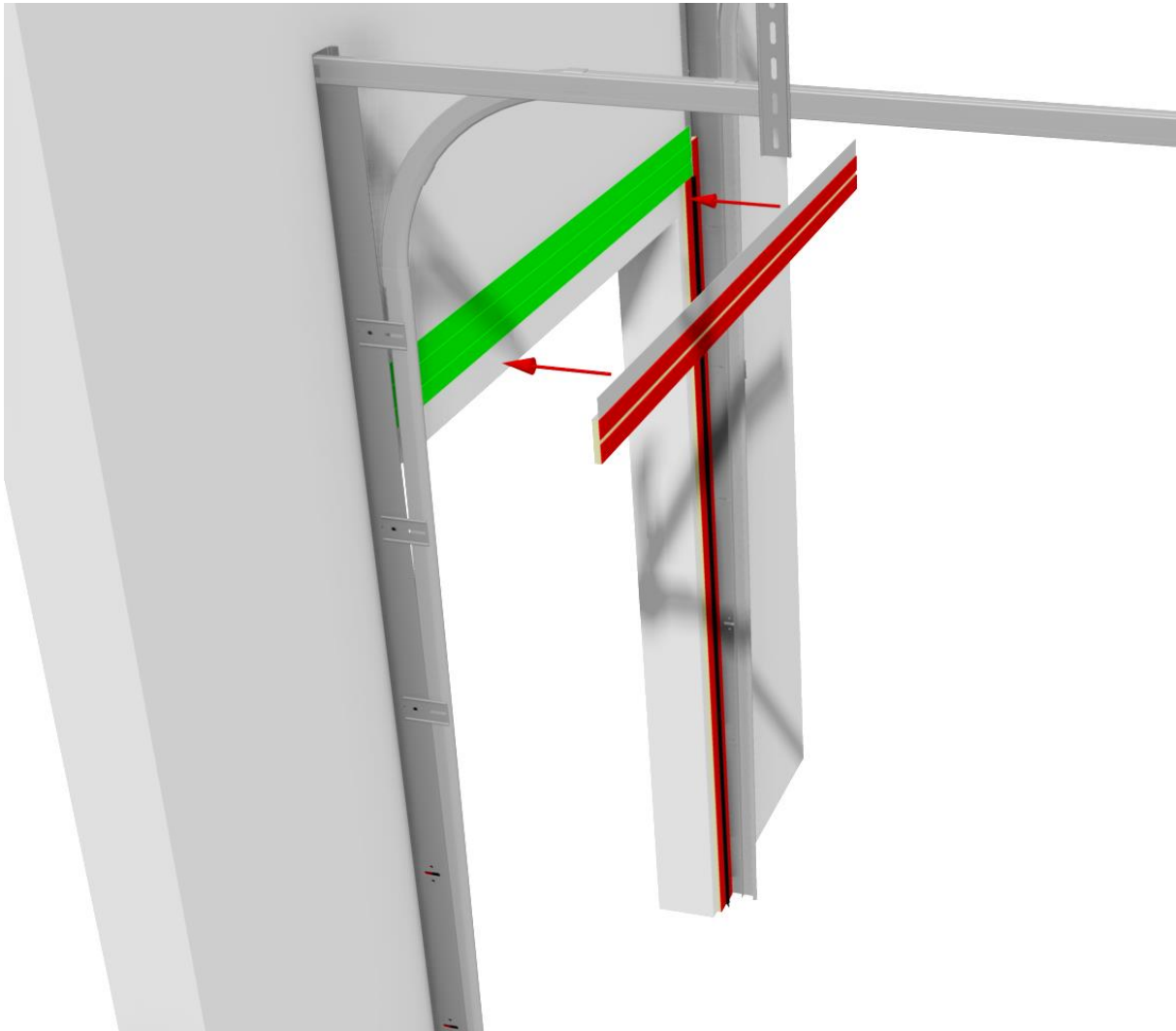
## Stap 2b (alternatief voor 2a) – Montage rails (verticaal beslag)

In geval van een verticaal heffende deur monteert het bovenste deel van de rail. Controleer of de rails evenwijdig en waterpas gemonteerd zijn.



## Stap 3a – Montage muurhaak

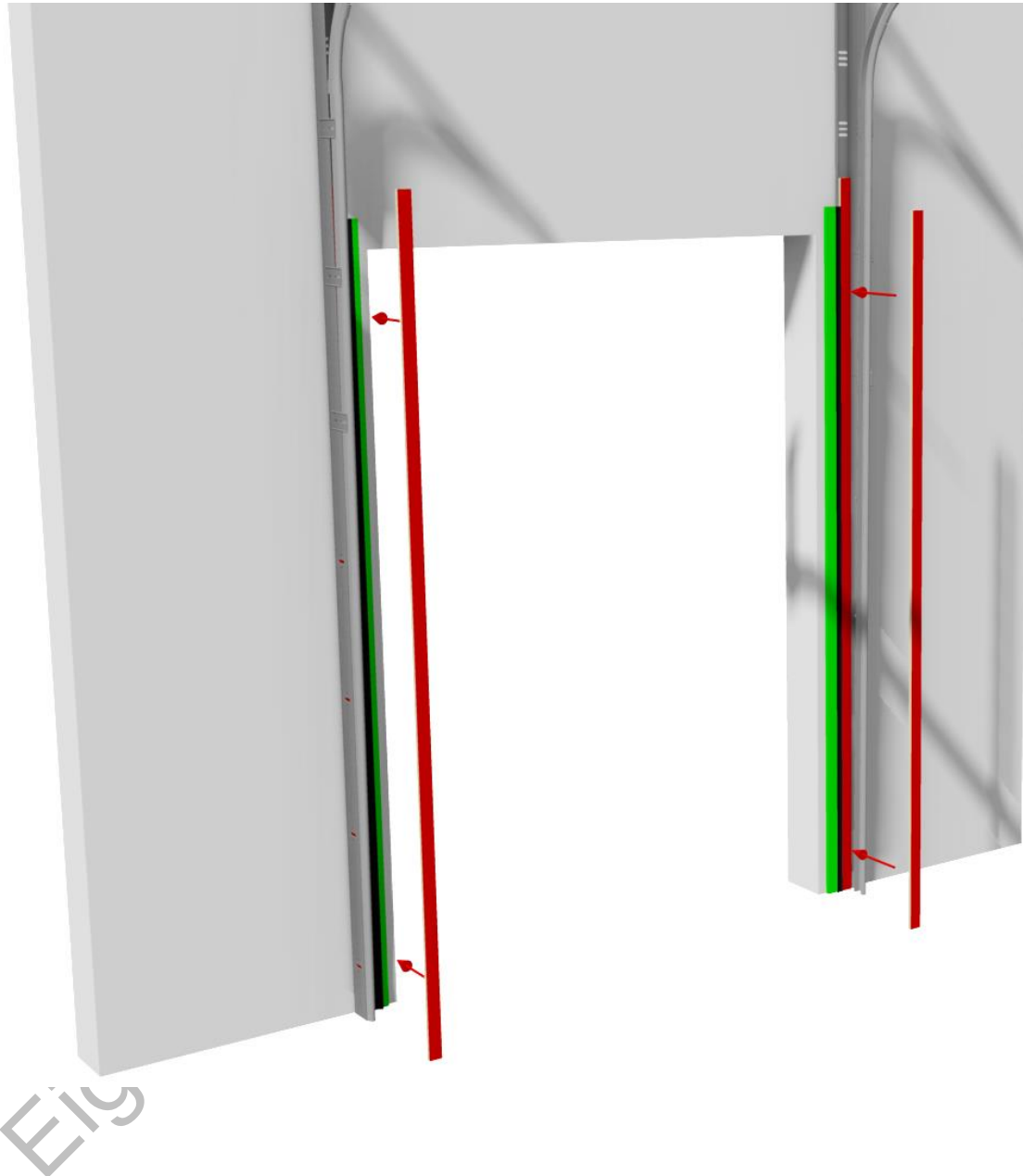
Monteer de muurhaak volgens Technische Tekening Metacon-Next op de juiste hoogte. Verdeel de ruimte tussen de muurhaak en de geleiders links en rechts zo dat deze gelijk is.



Eigene

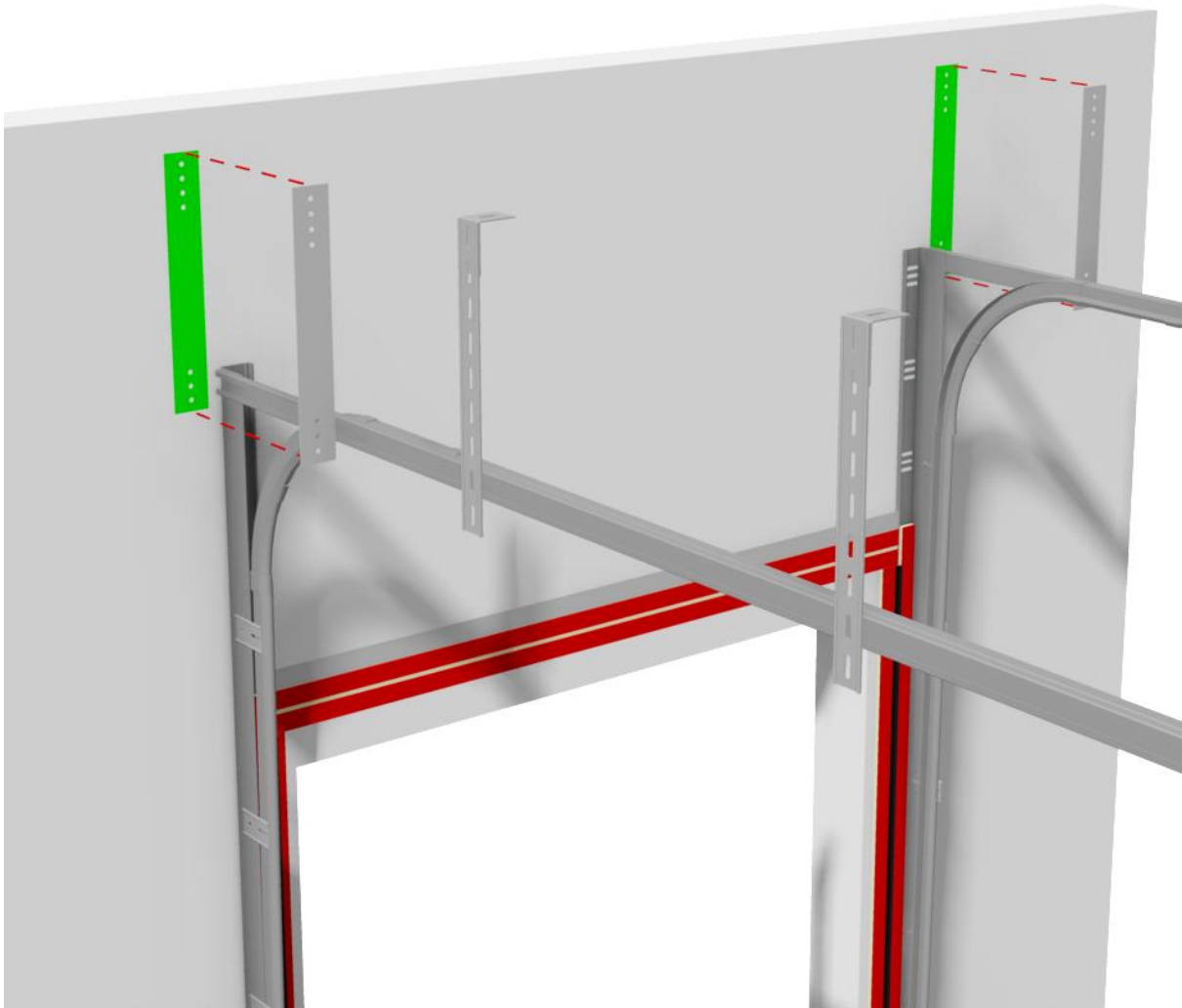
## Stap 3b – Montage verticale labyrinten

Monteer de verticale labyrinten op de breedte volgens Technische Tekening Metacon-Next. Controleer de breedte maat. Controleer of de verticale labyrinten evenwijdig en waterpas gemonteerd zijn.



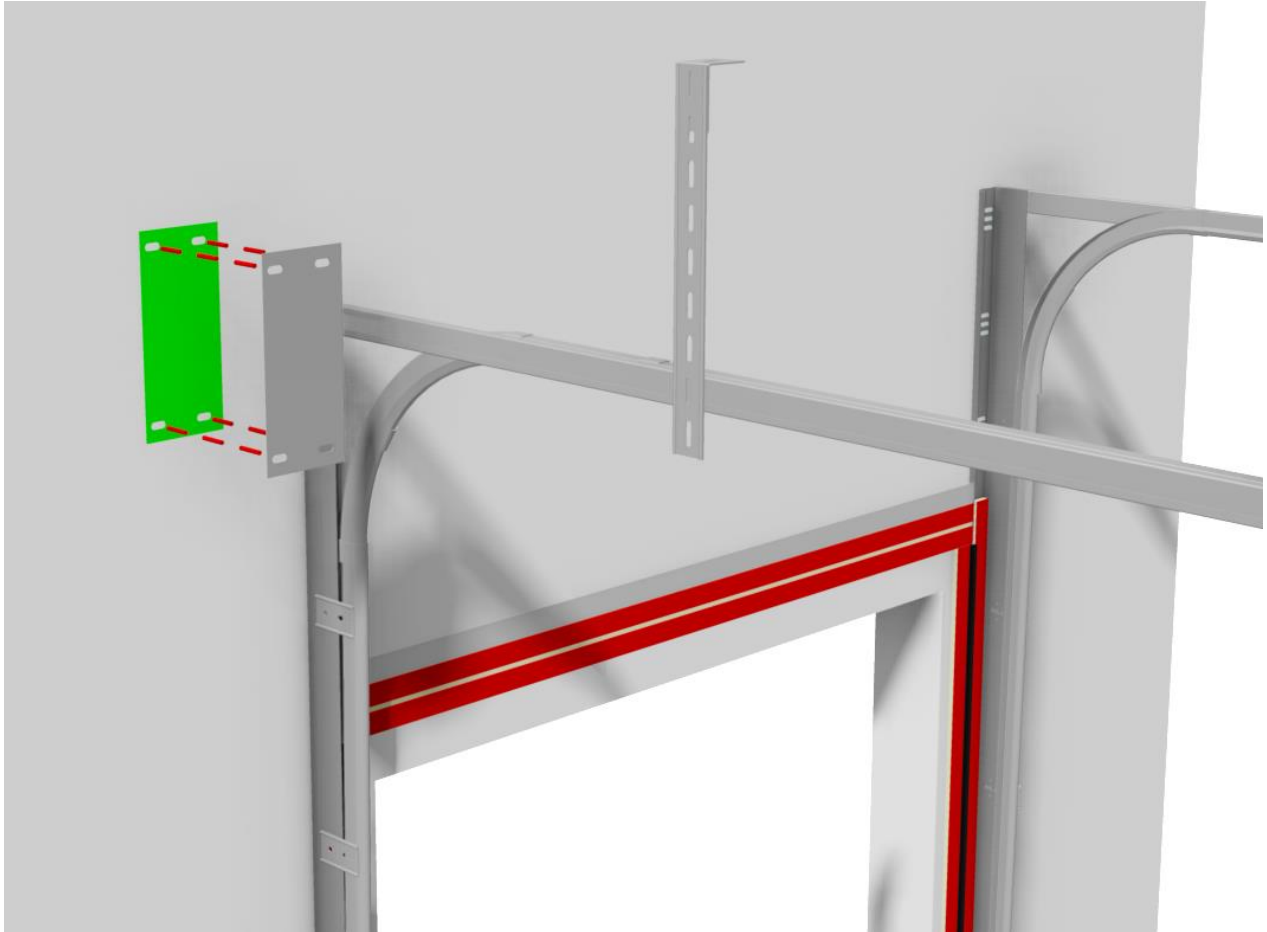
## Stap 4a – Gebruik boormal consoles & spanslede

Plaats de boormallen volgens Technische Tekening Metacon-Next. Controleer of deze waterpas staat, markeer het gatenspatroon en verwijder de boormallen. Voor een juiste constructieve bevestiging, gebruik minimaal 3 montagegaten per console (2 boven en 1 onder de horizontale ligger). Boor vervolgens de gaten, houd rekening met de voorschriften van de bevestigingsmiddelen qua afstand en diepte.





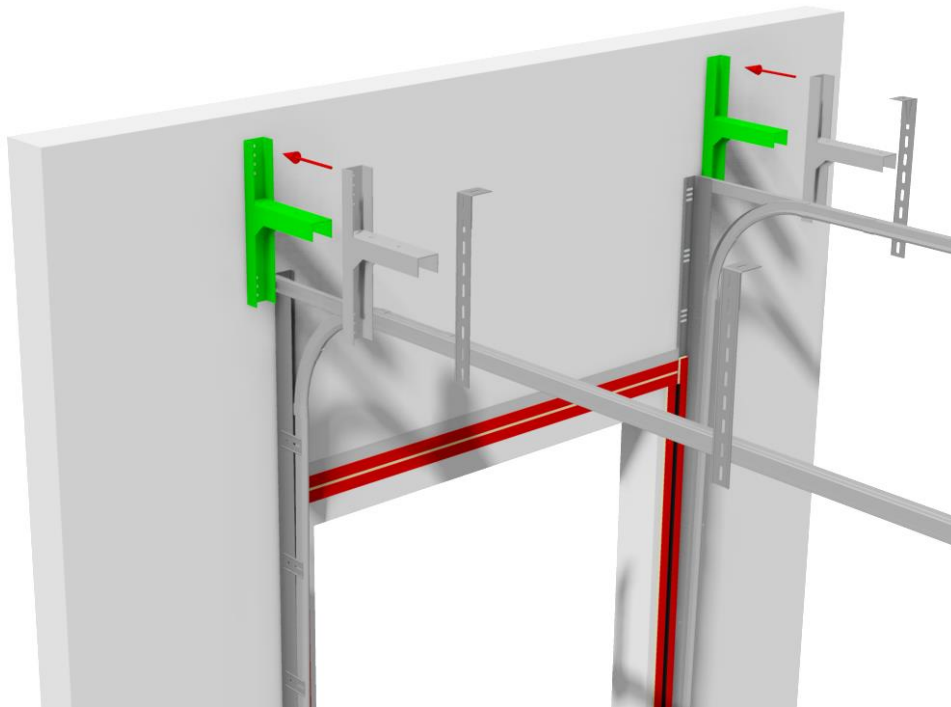
Plaats de boormal t.b.v. de spanslede volgens onderstaande afbeelding en markeer het gatenpatroon en verwijder de boormal. Voor een juiste constructieve bevestiging, gebruik alle montagegaten. Boor vervolgens de gaten, houd rekening met de voorschriften van de bevestigingsmiddelen qua afstand en diepte.



Eigendomi

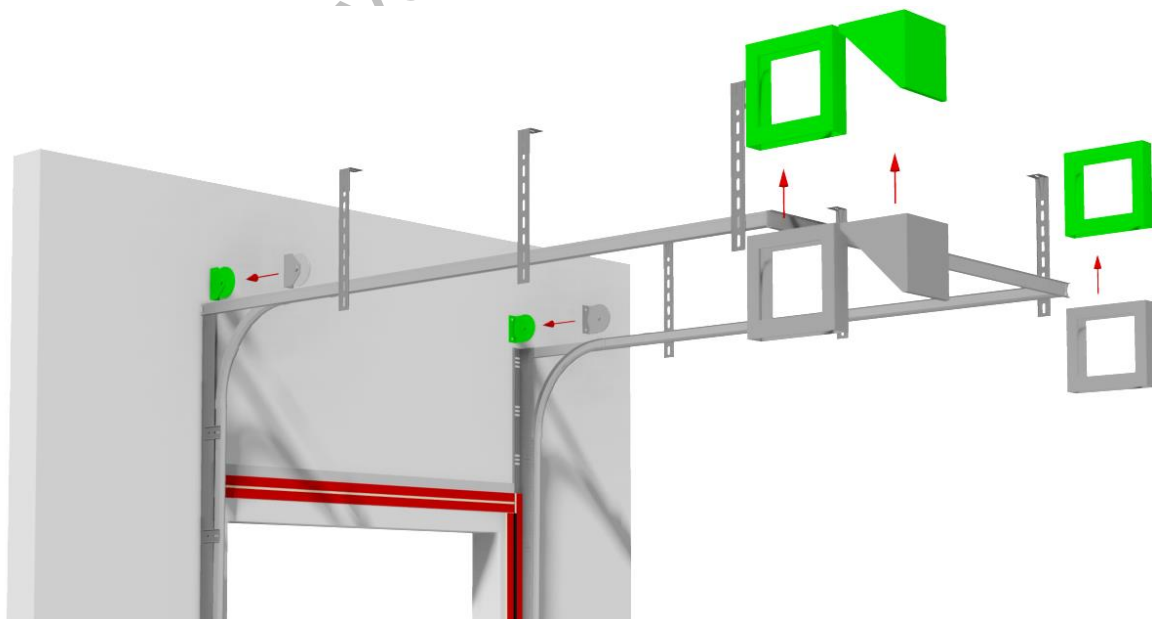
## Stap 4b – Montage consoles (muurmontage)

Monteer de consoles volgens de Technische Tekening Metacon-Next. Zorg dat de consoles waterpas, evenwijdig en haaks op de wand staan.



## Stap 4c – Montage consoles (plafondmontage)

Monteer de consoles volgens de Technische Tekening Metacon-Next. Zorg dat de consoles waterpas, evenwijdig en haaks op de wand staan.



## Stap 5a – voorbereiding montage aandrijf-as

Ontvet de astappen en olie deze in voor dat de lagers er op worden gemonteerd.  
Schuif de afrolbeveiliging met de juiste draairichting over de astap met spie.

**LET OP: Controleer of de afrolbeveiliging niet geblokkeerd is. Indien dit wel het geval is moet dit worden hersteld! Zie informatieblad afrolbeveiliging voor nadere instructies.**

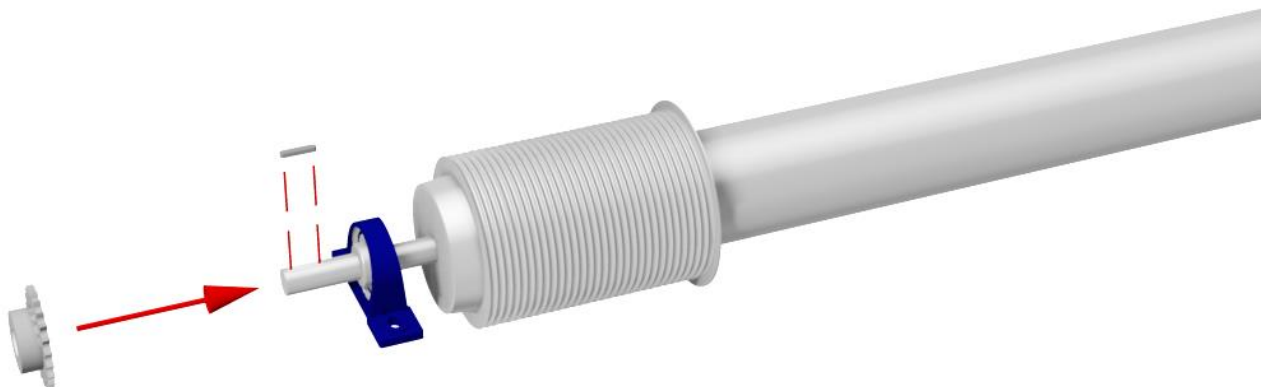
Plaats aan de andere zijde het lager over de astap.  
Draai 1 borgschroef van het lager hand vast om afschuiven te voorkomen.

*Opmerking: Onderstaande afbeelding is voor een situatie met aandrijving links.*



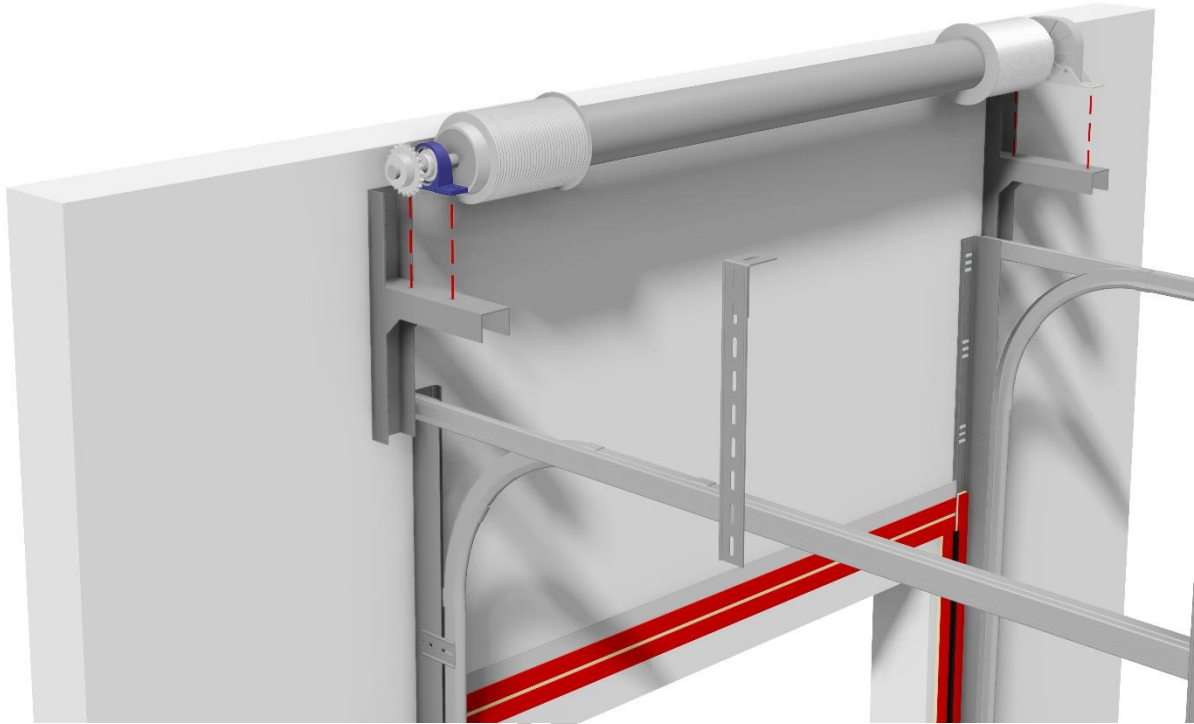
## Stap 5b: Monteer het kettingwiel

Plaats aan de motorzijde de spie in de astap. Schuif vervolgens het kettingwiel aan met de borstzijde van de rol af.



## Stap 5c – Montage aandrijf-as

Controleer of de as evenwijdig gemonteerd is t.o.v. de wand. Verdeel de ruimte tussen de kabelrommels en de rails links en rechts. Draai de montagebouten en de borgschroeven van de lagers vast.



Eigendom van K

## Stap 5d – Montage spanslede & kettingwielmotor

Monteer de spanslede.

Controleer of de eindschakelaar behuizing in de juiste positie staat, deze mag de ketting niet raken.

Monteer de stuurkast en sluit deze aan op de voeding incl. de accu als deze wordt meegeleverd en de afrolbeveiliging.

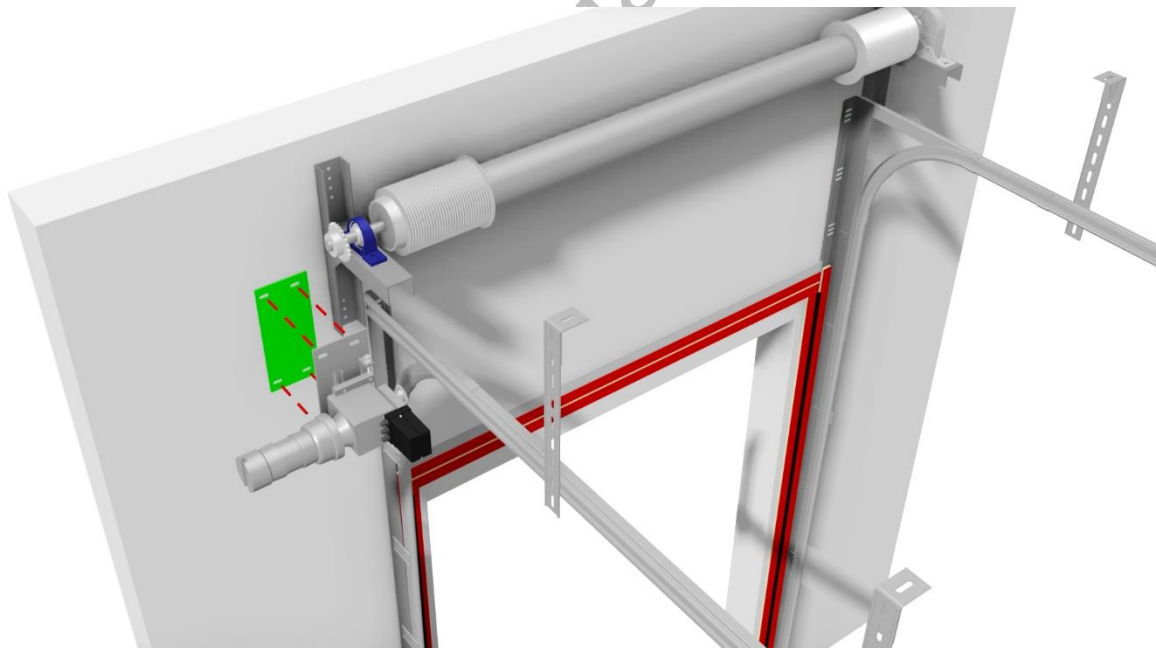
**Let op: eventuele overige componenten mogen pas worden aangesloten bij stap 11 van deze handleiding!**

Controleer of de draairichting overeen komt met de knoppen in de stuurkast op de aansluiting waar de deur op gaat worden afgesteld.

Plaats het kettingwiel op de astap van de motor, borstzijde naar de motor gericht.

De motor kan nu op de spanslede worden gemonteerd, met de daarbij geleverde bevestigingsmiddelen in de midden positie van het stelbereik van de spanslede.

Kettingwielen uitlijnen, zowel horizontaal als verticaal en vastzetten met de borgschroeven.



## Stap 5e – Montage en spannen ketting

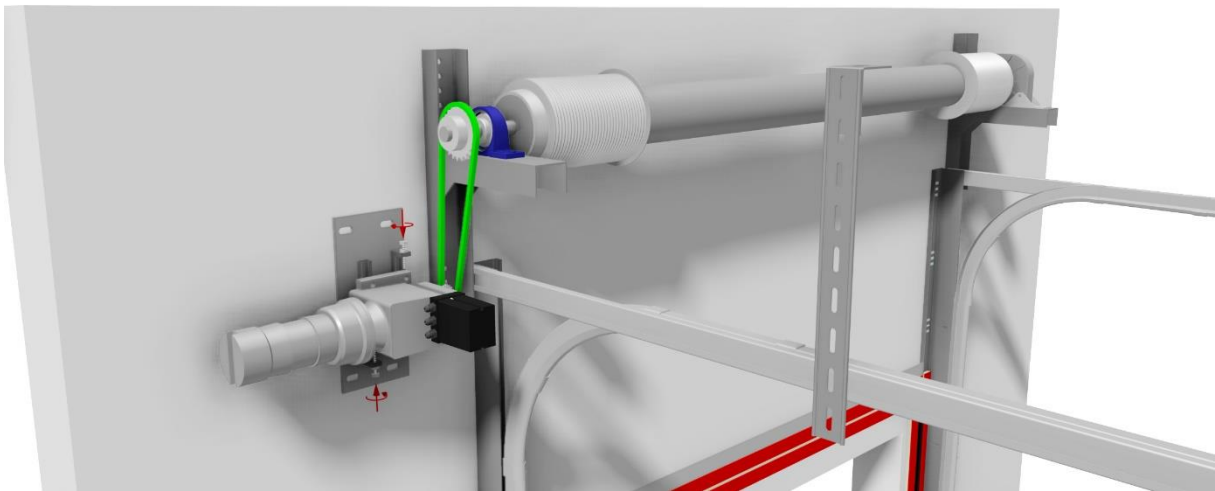
Plaats de ketting over de kettingwielen en teken de benodigde lengte af en haal de ketting weer los.

Maak de ketting op lengte en plaats deze op de tandwielen met gebruik van meegeleverde sluitschakels.

Let op dat bij het spannen van de ketting dat deze niet te strak komt te staan.

Bij onvoldoende kettingspanning kan de afrolbeveiliging geactiveerd worden door de ruimte op ketting.

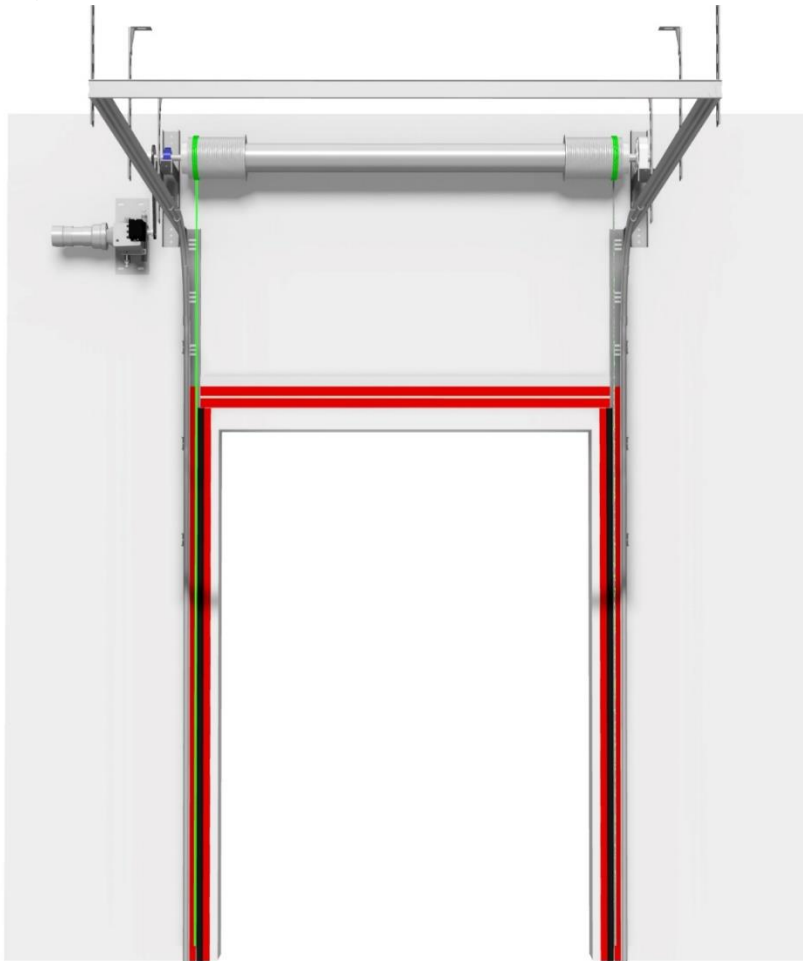
Controleer na het spannen van de ketting of de uitlijning van de kettingwielen nog correct is.



## Stap 6 – Bevestigen staalkabels

Bevestig de kabels op de kabeltrommels. Zorg ervoor dat de kabels met minimaal 2 volledige omwentelingen op de trommels liggen wanneer de kabels volledig beneden hangen. De kabels moeten tussen de 1 en 3 mm vrij lopen van de rails. De neergelaten kabels dienen aan beide zijden dezelfde lengte te hebben.

Let op: De kabel moet met minimaal 2 klemmen op de kabeltrommel wordt vastgemaakt.

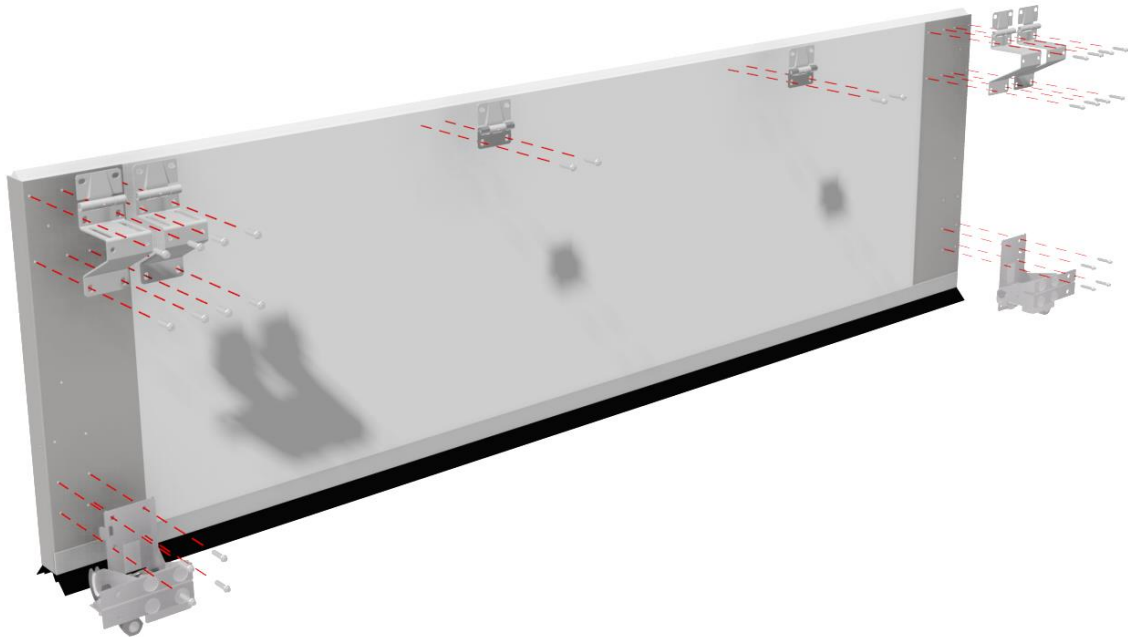


Eig



## Stap 7a – Montage onderpaneel

Monteer de zijscharnieren volgens onderstaande afbeelding met de meegeleverde bevestigingsmiddelen. Plaats het onderpaneel tussen de rails. Zorg ervoor dat de afstand tussen de rails aan beide zijden gelijk is. Monteer de kabelbreukbeveiliging incl. loopwiel volgens onderstaande afbeelding met de meegeleverde bevestigingsmiddelen. Controleer of alle voorbereide montagegaten zijn gebruikt.

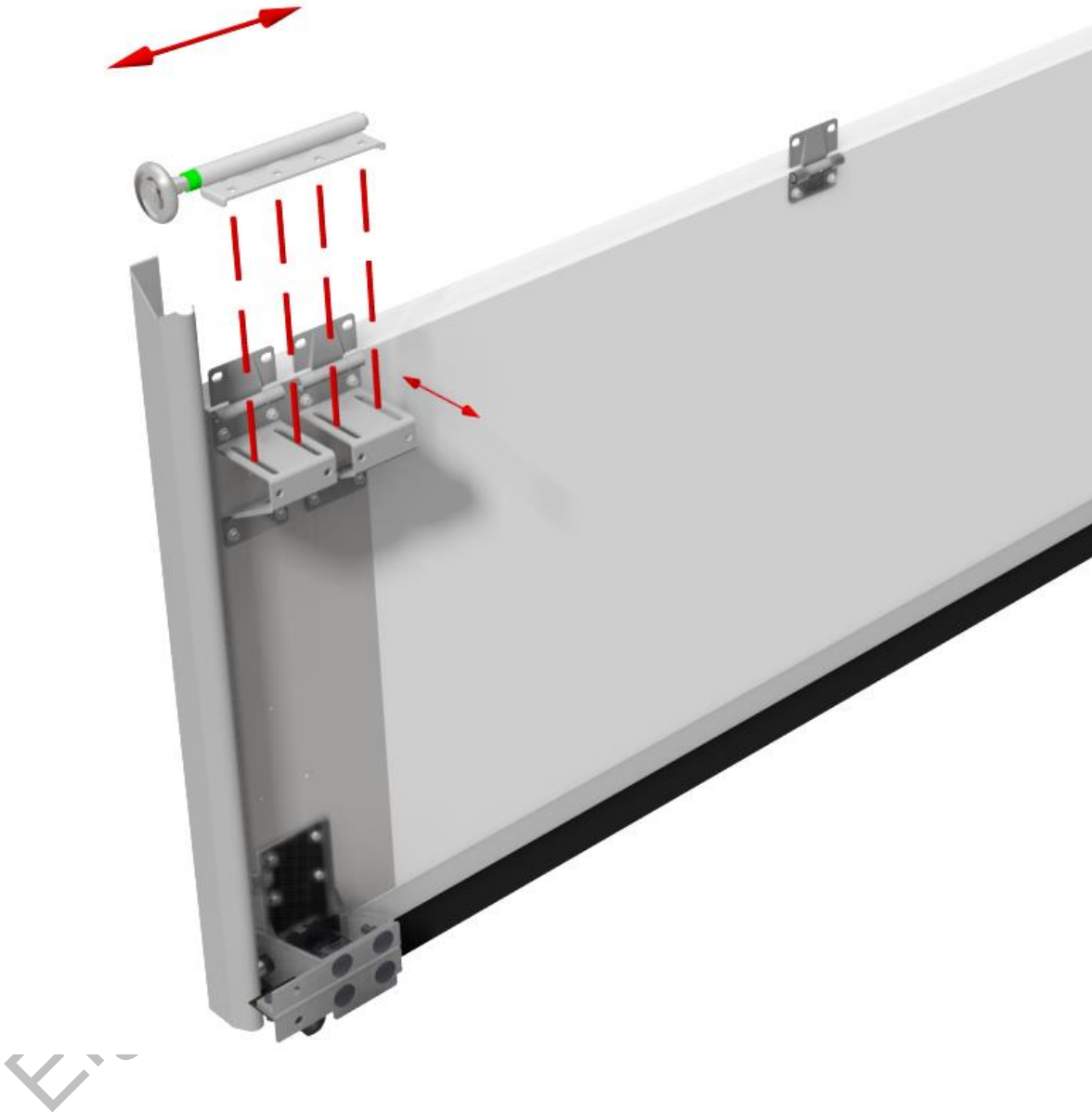


Eigendom van



## Stap 7b – Monteren loopwielen

Monteer de loopwielen op de zijscharnieren met de uitvulringen zo gepositioneerd dat het paneel niet kan meer dan 3 mm kan verschuiven.

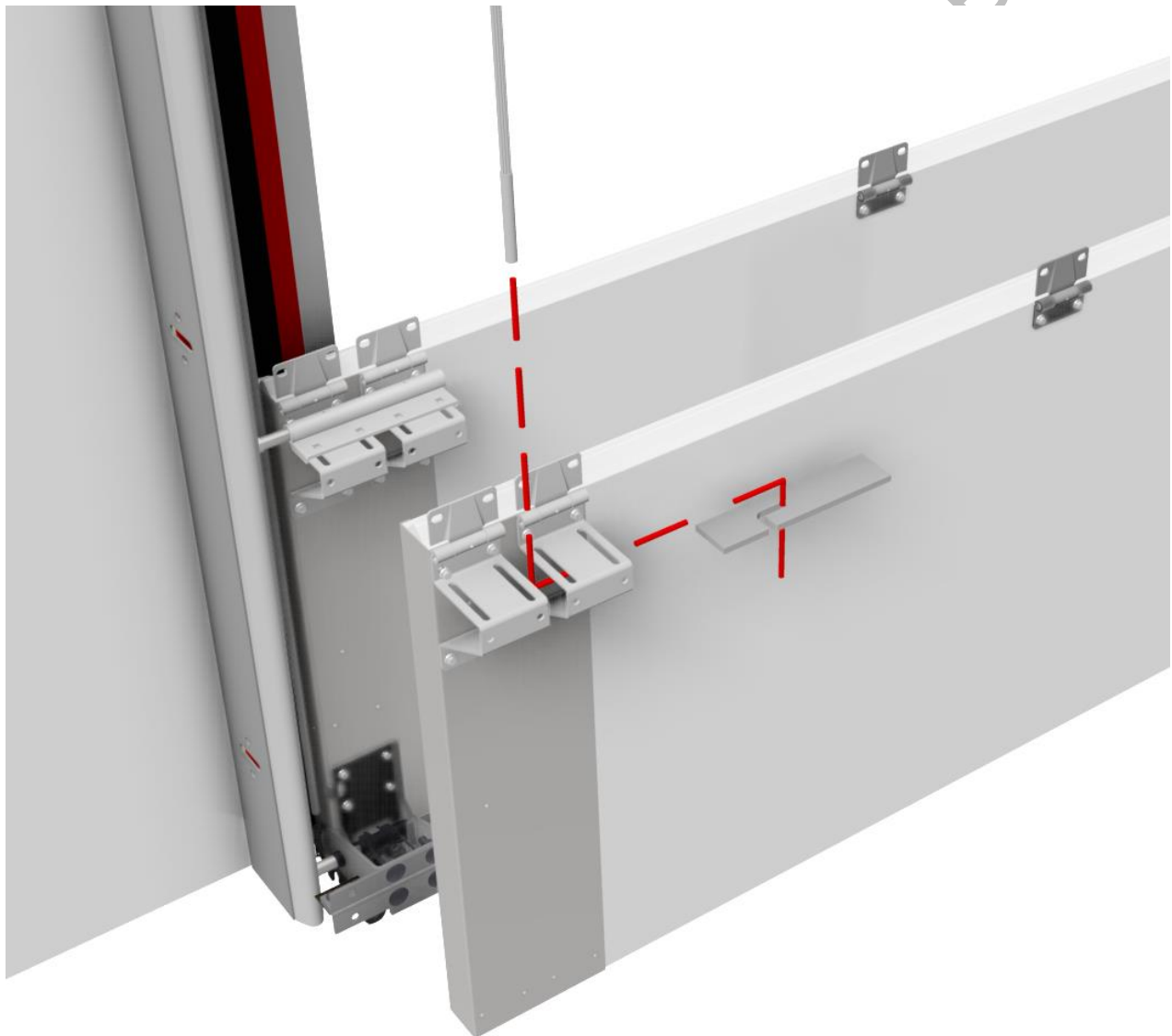


## Stap 8a – Montage tussenpanelen

Monteer de zijscharnieren volgens onderstaande afbeelding met de meegeleverde bevestigingsmiddelen. Plaats het tussenpaneel voor de dagopening.

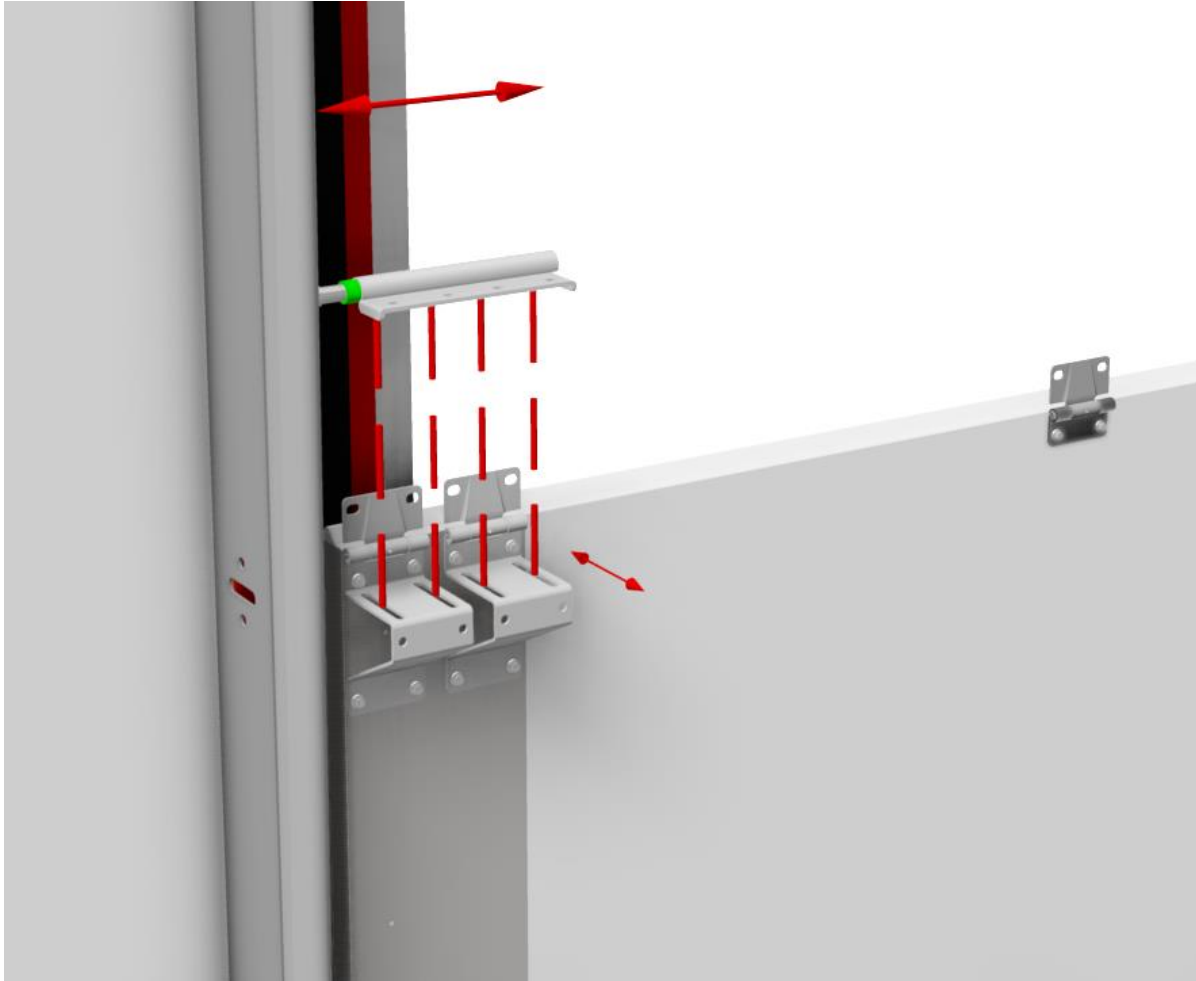
*Gebruik de bijgeleverde hefbeugel i.c.m. de staalkabels om zonder gebruik van externe hefmiddelen de panelen op te stapelen.*

Plaats vervolgens het tussenpaneel op het onderliggende paneel, let op dat de afstand links en rechts gelijk is.



## Stap 8b – Montage zijscharnieren en loopwielen

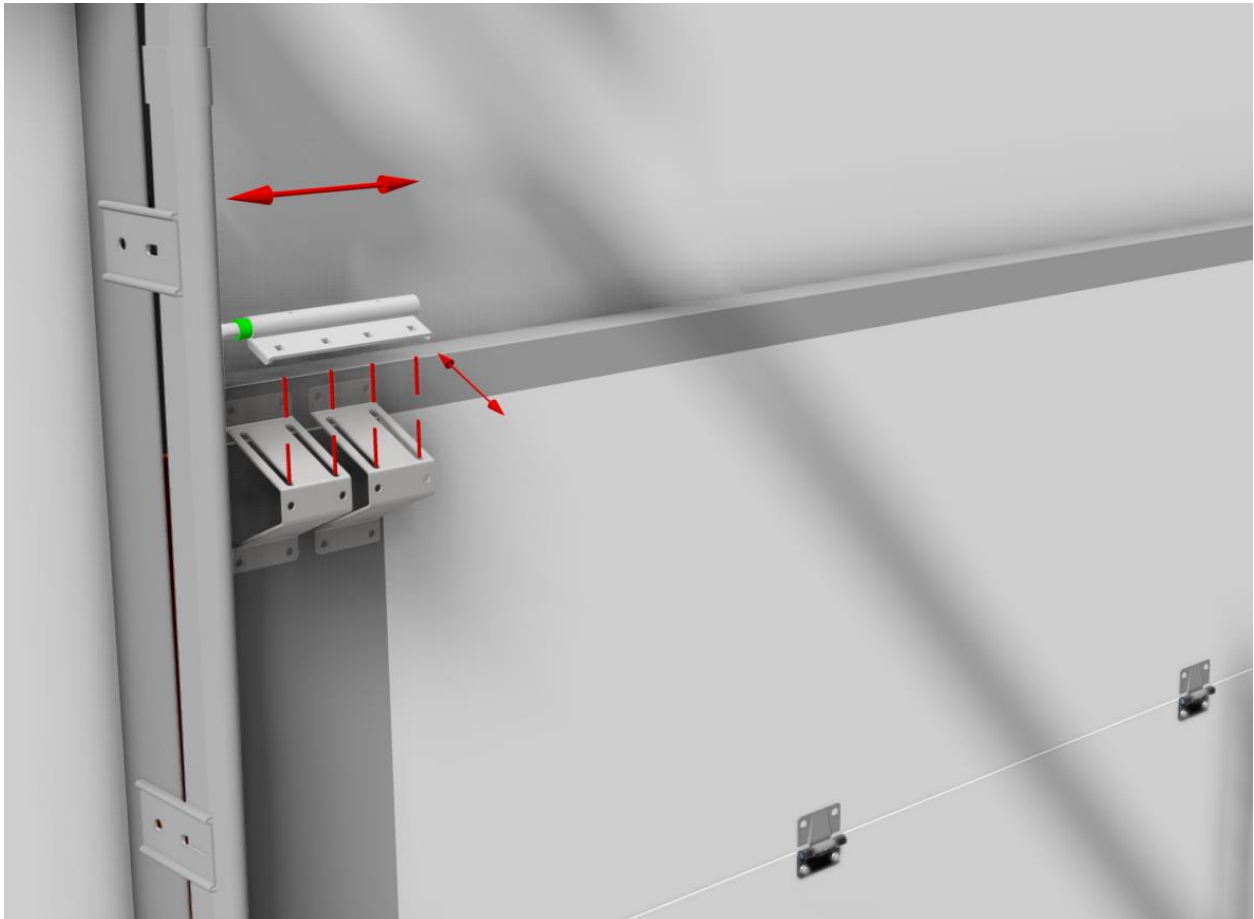
Monteer de loopwielen op de zijscharnieren. Bevestig de zijscharnieren van het onderliggende paneel met de bijgeleverde schroeven.



Herhaal deze stap tot alle tussenpanelen geplaatst zijn.

## Stap 8c – Montage bovenpaneel

Monteer de toprolhouders volgens onderstaande afbeelding met de meegeleverde bevestigingsmiddelen. Monteer de loopwielen van het bovenpaneel op de toprolhouders met de uitvullingen zo gepositioneerd dat het paneel niet kan meer dan 3 mm kan verschuiven. Schroef de scharnieren van laatste tussenpaneel op het bovenpaneel vast.



## Stap 9 – Montage middenscharnieren

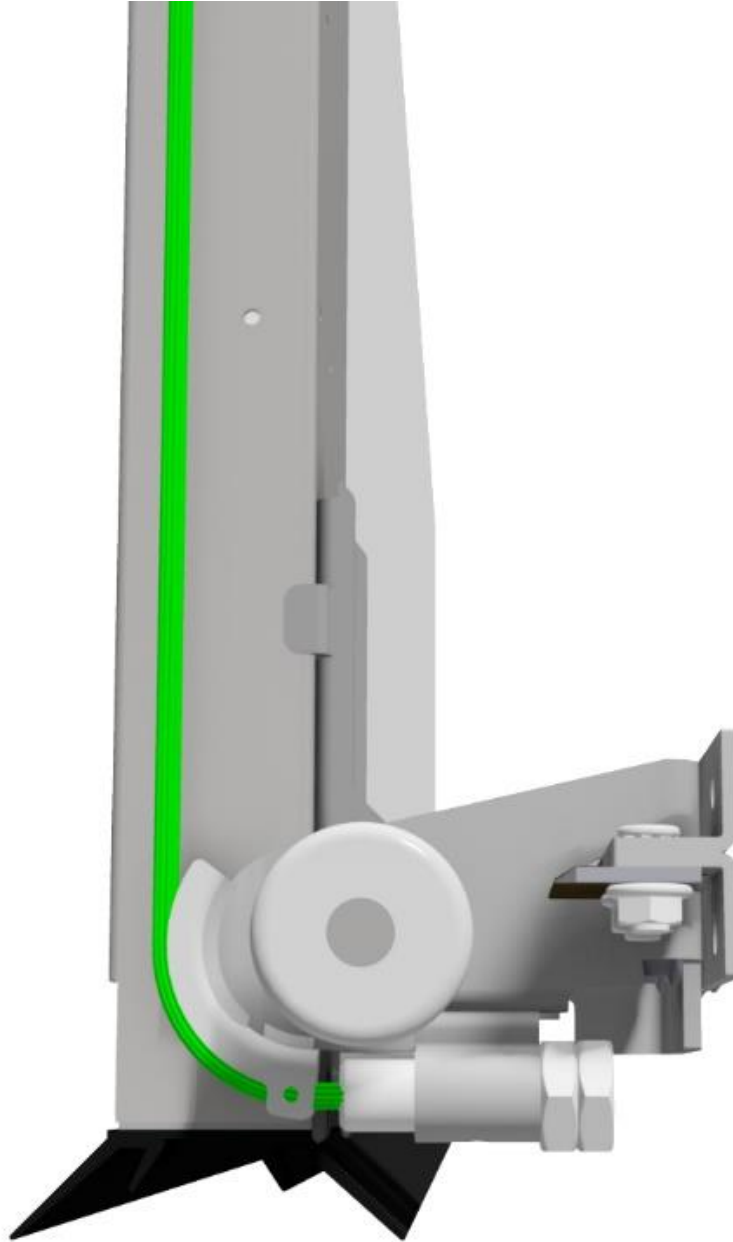
Schroef alle middenscharnieren vast met de meegeleverde bevestigingsmiddelen.

**LET OP: Doe dit zonder te boren direct in het midden van het gat met een maximaal moment van 4 Nm.**



## Stap 10 – Bevestiging staalkabel

Bevestig de kabels aan de kabelbreukbeveiliging volgens onderstaande afbeelding. LET OP dat de borging verwijderd wordt.

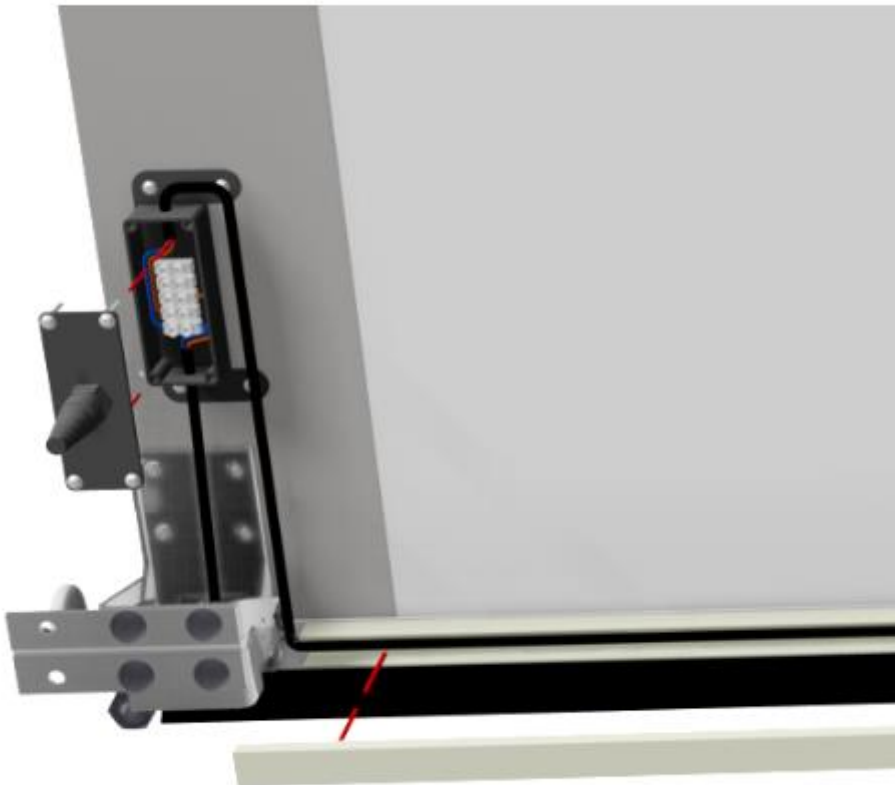


## Stap 11 – Aansluiten slapkabel beveiliging schakelaars

Door kabelgoot voeren onderpaneel naar LAD 2.



xt b



## Stap 12 – Afstellen eindposities

**!!Let op: de drukknoppen in de stuurkast overrulen alle veiligheden en eindschakelaars!!**

Stuur allereerst de overheaddeur omhoog alvorens je start met het instellen van de eindschakelaars.

Dit is om er zeker van te zijn dat de afrolbeveiliging niet geblokkeerd staat. Zie handleiding leverancier stuurkast voor instructies voor het instellen van de eindposities.

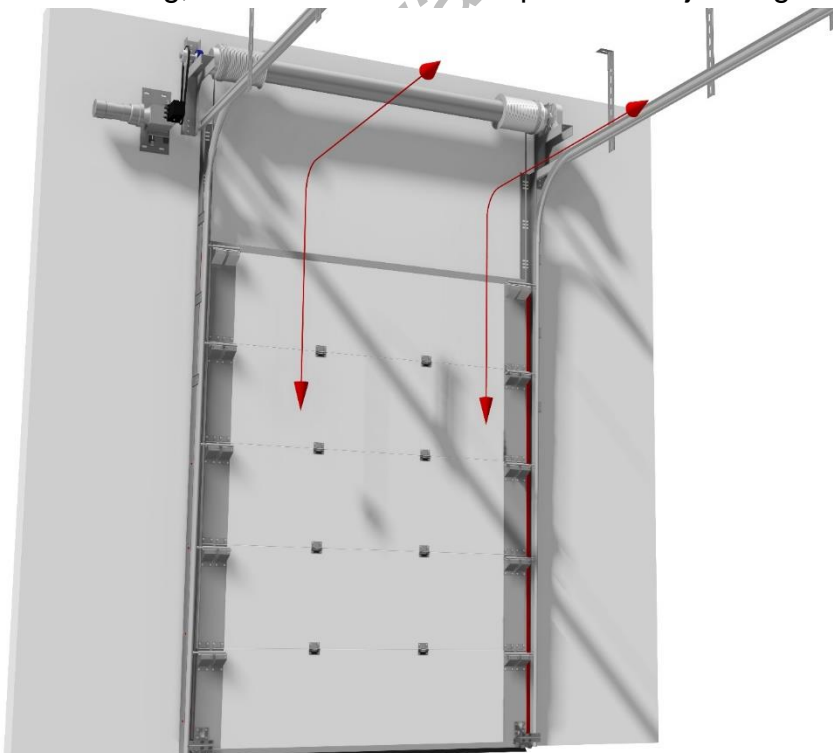
Voor normaal gebruik worden de standaard eindschakelaars ingesteld. Bij het instellen van de eindpositie beneden mag het deurblad niet aan de muurhaak hangen.

Bij het sluiten tijdens bij een calamiteit moet de overheaddeur doorlopen tot aan de overclose eindschakelaar, zie voor aanvullende informatie de handleiding van de leverancier van de stuurkast.

Monteer de stuurkast op de hoogte volgens tekening, werk de bekabeling weg en zet deze vast zodat deze niet tussen de bewegende delen kan komen.

Na het testen en inregelen van de eindschakelaar posities kan worden overgegaan tot het aansluiten en inleren van de eventueel meegeleverde componenten en beveiligingen. Sluit 1 component aan, test deze op een juiste werking.

Sluit vervolgens het volgende component aan en controleer deze ook op de juiste werking, herhaal dit tot alle componenten zijn aangesloten en getest.





## 9 Eerste gebruik

Het eerste gebruik wordt uitgevoerd door de installerende partij. Deze partij dient direct na installatie het document; "Bijlage A" in te vullen en achter te laten bij de deur.

De deur dient aan de hand van de controle/onderhoudslijst te worden gecontroleerd en per stap dient deze te worden afgevinkt en ondertekend worden incl. naam in blokletters.

De deur heeft bij ingebruikname een geluidsdruk niveau van 70 dB(A) of lager.

Wanneer deze controle op alle punten positief is kan de deur worden opgeleverd aan de gebruiker.

Eigendom van Metacon-Next B.V.

## 10 Onderhoud, Storingen en Reparaties

### 10.1 Regulier onderhoud

Elke deur is voorzien van een identificatie met daarop vermeld het type van de deur en het ordernummer en positienummer. Bij eventuele storingen dient dit nummer te worden doorgegeven aan de leverancier. Metacon-Next houdt een technisch dossier bij in het archief onder referentie van het ordernummer en positie nummer.

Voor het correct functioneren van de installatie is het noodzakelijk om regelmatig een onderhoud te laten uitvoeren. Om aanspraak te maken op fabrieksgarantie moet minimaal eenmaal per jaar onderhoud worden uitgevoerd bij "normaal" gebruik. Het onderhoud dient te worden uitgevoerd door een vakbekwame installateur. Metacon-Next raadt aan om een onderhoudscontract af te sluiten met de leverancier. **Onvoldoende onderhoud kan leiden tot een onveilig situatie. Zie NEN-EN 12635.**

De volgende stappen dienen gecontroleerd te worden bij onderhoud (en eerste gebruik);

Bijlage B "Type Deur - onderhoudsinstructies".

### 10.2 Reiniging

De frequentie waarmee de deur gereinigd wordt is door de gebruiker zelf te bepalen. Het wordt geadviseerd om eenmaal per jaar de deur enkel met een vochtige doek af te nemen, om eventuele schade te voorkomen. Andere reinigingsmethoden leiden tot beëindiging van de fabrieksgarantie. Let op dat elektrische delen niet in aanraking komen met vocht tijdens het reinigen. Let op: klimatologische omstandigheden kunnen leiden tot een gewijzigde reinigingsfrequentie.

### 10.3 Storingen en reparaties

Bij onderhouds- en reparatiewerkzaamheden dient de deur spanningsloos te zijn. Het verhelpen van storing en uitvoeren van reparaties dient te worden uitgevoerd door vakbekwame installateurs. In het geval van een storing dient er contact te worden opgenomen met de leverancier. Wanneer de leverancier de storing niet kan verhelpen, dan kan Metacon-Next worden gecontacteerd.

## 11 Opslag en transport

De onderdelen worden voor transport verpakt op een pallet in folie of in een kunststof hoes, zodat deze tijdens transport beschermt zijn tegen weersinvloeden. De pallet dient altijd droog en vorstvrij te worden opgeslagen. Om condensvorming in de verpakking te voorkomen dient u de verpakking na ontvangst te openen. Het transport kan relatief eenvoudig gebeuren daar Metacon-Next enkel halffabricaten aflevert. Wanneer het pakket meer dan 20 kg weegt, dient deze met geschikte hefmiddele verplaatst te worden. Lossen van de goederen moet eveneens worden uitgevoerd met daarvoor geschikt materieel. Tenzij anders vermeld, zijn de verpakkingen te lossen met een vorkheftruck.

## 12 Milieu en afdanken

De plaatselijk geldende milieuvorschriften dienen in acht genomen (gescheiden afvoer van milieubelastende stoffen). Voor het de-installeren van het product kan de omgekeerde volgorde van de montagehandleiding toegepast worden (zie hoofdstuk 8).

Eigendom van Metacon-Next B.V.

## Bijlage A: "OHD-C EI(1) 60 / EI(2) 90 / EW 90 & OHD-C EI(1) 120 - Installatie data"

<b>Gegevens van de deur</b>	
• Ordernummer	.....
• Positie	.....
• Serienummer	.....
• Locatie van de deur	.....
• Datum van installatie	.....
<b>Gegevens van de fabrikant</b>	
• Naam	Metacon-Next B.V.
• Adres	Zuidbaan 450 2841 MD Moordrecht Nederland
• Telefoonnummer	+31 182 510 777
• E-mail	info@metacon-next.com
• Website	www.metacon-next.com
<b>Gegevens van de installerende partij</b>	
• Bedrijfsnaam	
• Telefoonnummer	
• E-mail	
• Website	
<b>Gegevens aandrijving</b>	
• Fabrikant	
• Productnummer	
• Serienummer	
<b>Gegevens besturing</b>	
• Fabrikant	
• Productnummer	
• Serienummer	
• Software versie	
<b>Gegevens veiligheidsvoorzieningen 1</b>	
• Fabrikant	
• Productnummer	
• Serienummer	
• Software versie	
<b>Gegevens veiligheidsvoorzieningen 2</b>	
• Fabrikant	
• Productnummer	
• Serienummer	
• Software versie	

Deze deur moet gebruikt worden volgens de instructies beschreven in Hoofdstuk 4 van de gebruikshandleiding.

## Bijlage B: "OHD-C EI(1) 60 / EI(2) 90 / EW 90 & OHD-C EI(1) 120 - onderhoudsinstructies"

1.  Identificeer de deur middels een type identificatie
2.  Start met een algehele visuele controle
3.  Sluit de deur volledig
4.  Voer nogmaals de algehele visuele controle uit
5.  Ontkoppel de besturing van de netvoeding
6.  Controle of alle bevestigingsmiddelen/punten aanwezig/gebruikt zijn en of deze vastzitten
7.  Controle rails op beschadigen en/of slijtage
8.  Controle panelen en staakabels op beschadigen en/of slijtage
9.  Controleer of het pantser nog goed is uitgelijnd in de rails (de ruimte tussen de buitenzijde paneel en binnenzijde rails moet links en rechts gelijk zijn)
10.  Controle kettिंगoverbrenging op kettingspanning, slijtage en uitlijning
11.  Controle of de eindschakelaars nog juist zijn afgesteld;
  - Boven positie: onderzijde pantser maximaal gelijk met dag hoogte
  - Onder positie: panelen opgestapeld (deurblad mag niet aan de vlamhaak hangen)
  - Overclose afstelling: controle of deur goed sluit en of de vlamhaak in de muurhaak valt
12.  Controle beveiligingscomponenten op een juiste werking
13.  Controle op sluiting bij brandmelding
14.  Controle van de elektrische bekabeling op beschadigen en bevestiging
15.  Controle van de accu's in de besturing op werking en leverdatum, deze mogen maximaal 2 jaar oud zijn (de omgevingstemperatuur kan de levensduur verkorten)
16.  Controle of de lagers, stelringen en tandwielen geborgd zijn
17.  Controle elektrisch sluiten tijdmeting, noteren in het logboek
18.  Controle op gravitair sluiten, plus tijd meting, noteren in het logboek
19.  Uitlezen cycli/bewegingen in de stuurkast, noteren in het logboek
20.  Noteer uitgevoerde acties, opmerkingen en vervangen onderdelen in het logboek
21.  Controleer of de documenten bij de deur aanwezig zijn

**Voor het blijvend goed functioneren van de deur met de gedeclareerde prestaties geven is periodiek vervangen van de volgende onderdelen noodzakelijk (Indien de onderdelen beschadigen bevatten of defect zijn, ondanks dat deze nog niet aan de gestelde cycli of levensjaren zitten, dienen deze vervangen te worden);**

### Vervangen na;

Keerwielen

Loopwielen bodempaneel

Loopwielen toppaneel

Loopwielen tussenpaneel

Staakabels

Scharnieren / zijbokken

Palusol

Duoflap (rookwerende deuren)

Rubber vloeistofkering

	Verlaagd beslag		Standaard / highlift beslag		Verticaal beslag	
	cycli	jaar	cycli	jaar	cycli	jaar
Keerwielen	5000	10	nvt	nvt	nvt	nvt
Loopwielen bodempaneel	10000	10	10000	10	10000	10
Loopwielen toppaneel	10000	10	12500	10	12500	10
Loopwielen tussenpaneel	25000	10	25000	10	25000	10
Staakabels	5000	5	12500	5	12500	5
Scharnieren / zijbokken	25000	10	25000	10	100000	10
Palusol	25000	20	25000	20	25000	20
Duoflap (rookwerende deuren)	1000	3	1000	3	1000	3
Rubber vloeistofkering	1000	3	1000	3	1000	3

