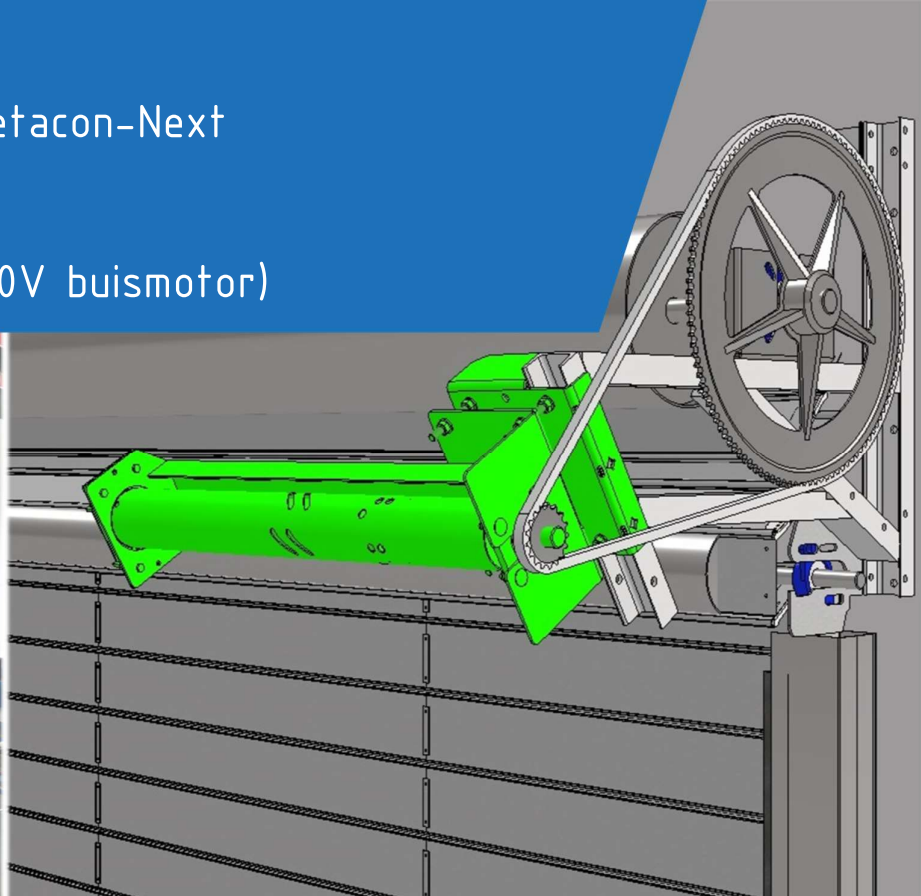


Productspecificatieblad Metacon-Next

RGS EW 240

brandwerende roldeur (230V buismotor)



EIGENSCHAPPEN

Getest conform	EN 1634-1
Geclassificeerd conform	EN 13501-2
CE markering conform	EN 13241, EN 16034
Brandclassificatie conform EN 13501-2	EW 30, EW 60, EW 90, EW 120 E 30, E 60, E 90, E 120, E 180, E 240 <i>(aanvullend behaalde prestatie EW 240 minuten is niet mogelijk te certificeren conform EN 13501-2)</i>
CE certificaatnummer	1812-CPR-2034
Minimale maatvoering (dagmaten)	breedte 500 mm, hoogte 500 mm, opening $\pm 0,25$ m ²
Maximale maatvoering (dagmaten)	breedte 5.000 mm, hoogte 3.500 mm, opening ± 10 m ²
Cycli max. per dag	0 cycli (wachtende deur)
Cyclitest	C0 (< 500 cycli)
Openingsnelheid	± 30 mm/sec
Sluitsnelheid	± 30 mm/sec

RGS EW 240

Lamellen

Hoogte	150 mm
Dikte	60 mm
Gewicht	35 kg/m ²
Materiaal	schalen verzinkt staal, brandvertragende vulling

Geleiders

Afmetingen	breedte 125, 150 mm per zijde, diepte 115 mm
Materiaal	verzinkt staal

Consoles

Types	UNP S-80, S-100
Materiaal	elektrolytisch verzinkt

Beveiliging

Beveiliging	afrolbeveiliging
-------------	------------------

Ondergronden

Toegestane montage-ondergronden	gasbeton, cellenbeton, kalkzandsteen, beton, metselwerk, brandwerend beklede staalconstructie (<i>door-en-door montage verplicht bij brandweerstand > 120 minuten; niet mogelijk bij ondergrond staalconstructie</i>)
---------------------------------	--

OPTIES

Montage binnen/buiten mogelijk	ja
Windklasse	tot windklasse 3 (> 700 Pa)
Rol-/motoromkasting, verzinkt staal	ja
Optionele kleur onderdelen middels coaten	diverse RAL, NCS, Sikkens kleuren (glansgraad ± 40%, laagdikte 80 à 100 µ)
Optionele uitvoering onderdelen in RVS	304 of 316; enkel omkasting, geleiders

RGS EW 240

BEDIENING



Zelfsluitende buismotor

Besturingskast

Benodigde voeding

Kabellengte aan buismotor

Kabellengte aan besturingskast

Cycli max. per dag

Standaard

Optioneel

Accu/batterijen

Signalering

Externe schakelaars

SIMU T8F 300

Metacon-Next FireRoll

1N~230 Vac

1.000 mm

1.500 mm

2 bewegingen

dodemens bediend (schakelaar vasthouden, bij los laten stopt de deur)

automatisch bediend (overname-contact), mogelijk i.c.m. een set lichtlijsten

geïntegreerde batterijen in de besturingskast t.b.v. back-up systeem signaleringen

extern aan te sluiten optische (wit/rood) / akoestische (100 dB) signaleringen

drukknopschakelaar op-stop-neer

sleutelschakelaar opbouw op-neer

handzender, 2-4 kanaals

RGS EW 240

Specificaties aandrijving SIMU T8F 300

type	specificatie
Nominaal moment (Nm)	300
Aandrijftoerental (min ¹)	8
Eindschakelaarbereik	21 omw.
Aansluitspanning	230V AC / 50Hz
Aansluitvermogen (W)	855
Nominale stroomopname (A)	3,9
Beschermklasse	IP 44
Motorkabel	1 mtr. 10 aders
Bedrijfstemperatuur	+5°C en +40°C

Specificaties besturingskast Metacon-Next FireRoll

type	specificatie
Gewicht	1,5 kg
Hoogte	285 mm
Breedte	195 mm
Diepte	100 mm
Verbruik elektriciteit	max. 1.1 kW
Voeding	1N~230Vac +/-10%, 50/60 Hz
Zekering	max. 6.3 A slow
Motorvermogen	max. 1.1 kW
Stroom	max. 3,9 A
Rem	24 Vdc
Stuurspanning	24 Vdc
Stuurstroom	225 mA
Externe voeding	24 Vdc
Stroom externe voeding	max. 675 mA
Relaisuitgangen	potentiaalvrije wisselcontacten
Belasting relaisuitgangen	max. ohmse last = 1 A / max. inductieve last = 1 A
Beschermingsklasse	IP 40
Omgevingstemperatuur	+5...+40°C
Relatieve vochtigheid	max. 93% (niet condenserend)
Vibratie	trillingvrij monteren (bijv. gemetselde muur)